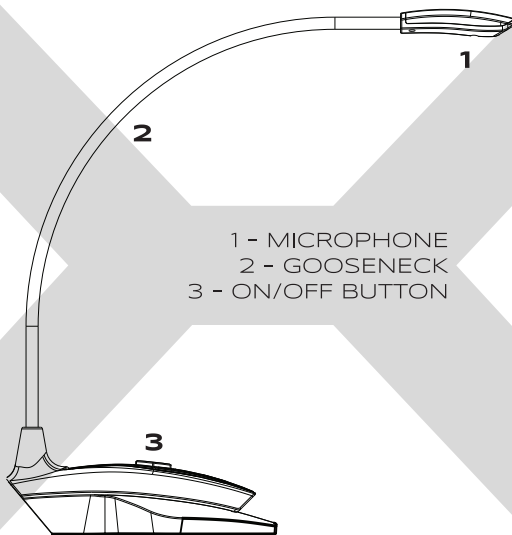
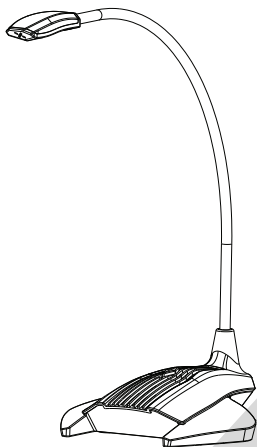




PRANA USB KRX0006



- 1 - MICROPHONE
2 - GOOSENECK
3 - ON/OFF BUTTON

SPECIFICATION:

DIRECTION	OMNIDIRECTIONAL
FREQUENCY RANGE	20 HZ - 20 KHZ
LIGHTNING	LED
CONNECTOR	USB
CABLE LENGHT	1.5 M

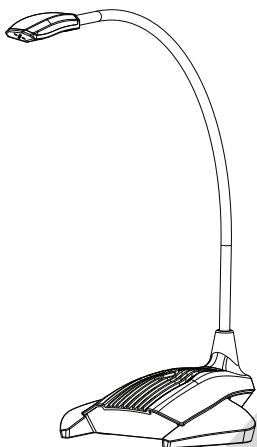
INSTALLATION:

1. CONNECT THE USB PORT OF MICROPHONE TO PC CORRECTLY.
2. WAIT UNTIL OPERATING SYSTEM AUTOMATICALLY INSTALLS THE DRIVERS.

WWW.KRUX.TECH



PRANA USB KRX0006



- 1 - MIKROFON
2 - ELASTYCZNY PAŁĄK
3 - PRZYCISK
WŁĄCZANIA/WYŁĄCZANIA

SPECYFIKACJA

CHARAKTERYSTYKA	DOOKÓLNA
KIERUNKOWOŚCI	
PASMO PRZENOSZENIA	20 HZ - 20 KHZ
PODŚWIETLENIE	LED
POŁĄCZENIE	USB
DŁUGOŚĆ KABLA	1.5 M

INSTALLATION:

1. PODŁĄCZ MIKROFON DO KOMPUTERA ZA POMOCĄ GNIAZDA USB.
2. POCZEKAJ AŻ SYSTEM OPERACYJNY SAM ZAINSTALUJE STEROWNIKI.

WWW.KRUX.TECH