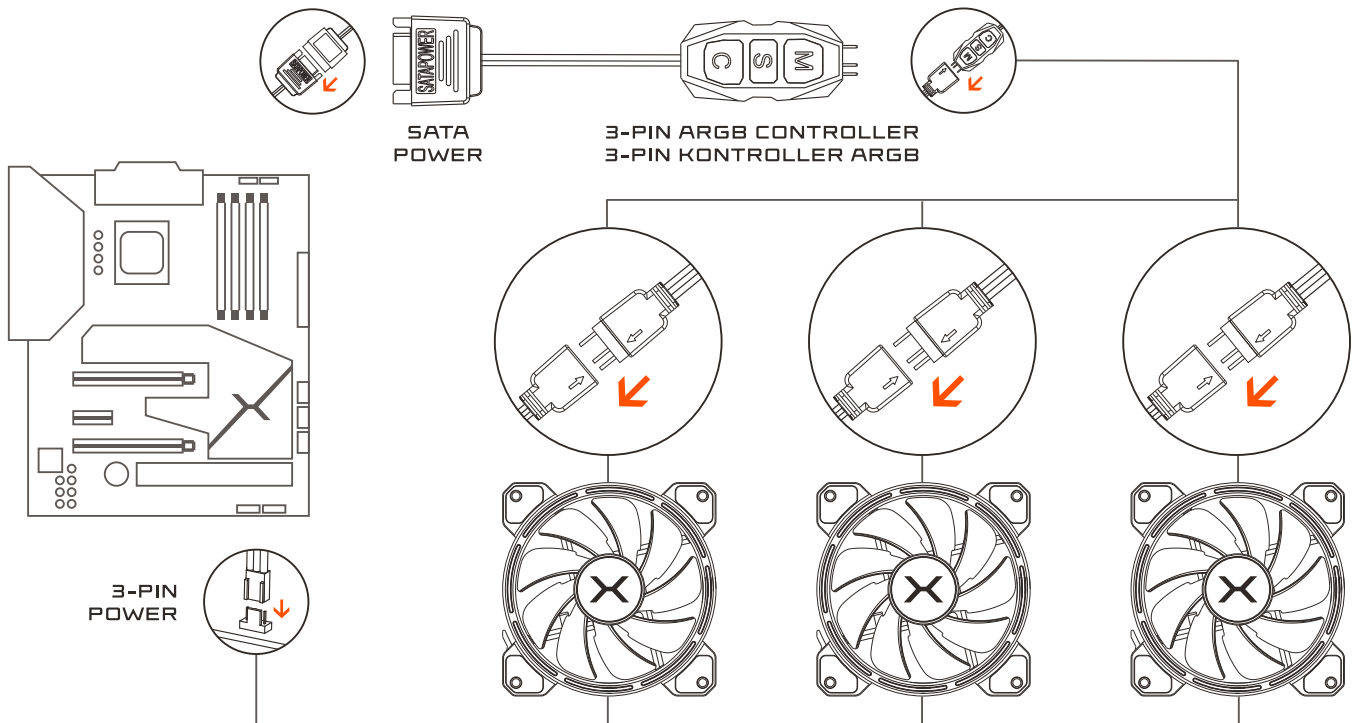


LUNAR 3x120 ARGB KIT

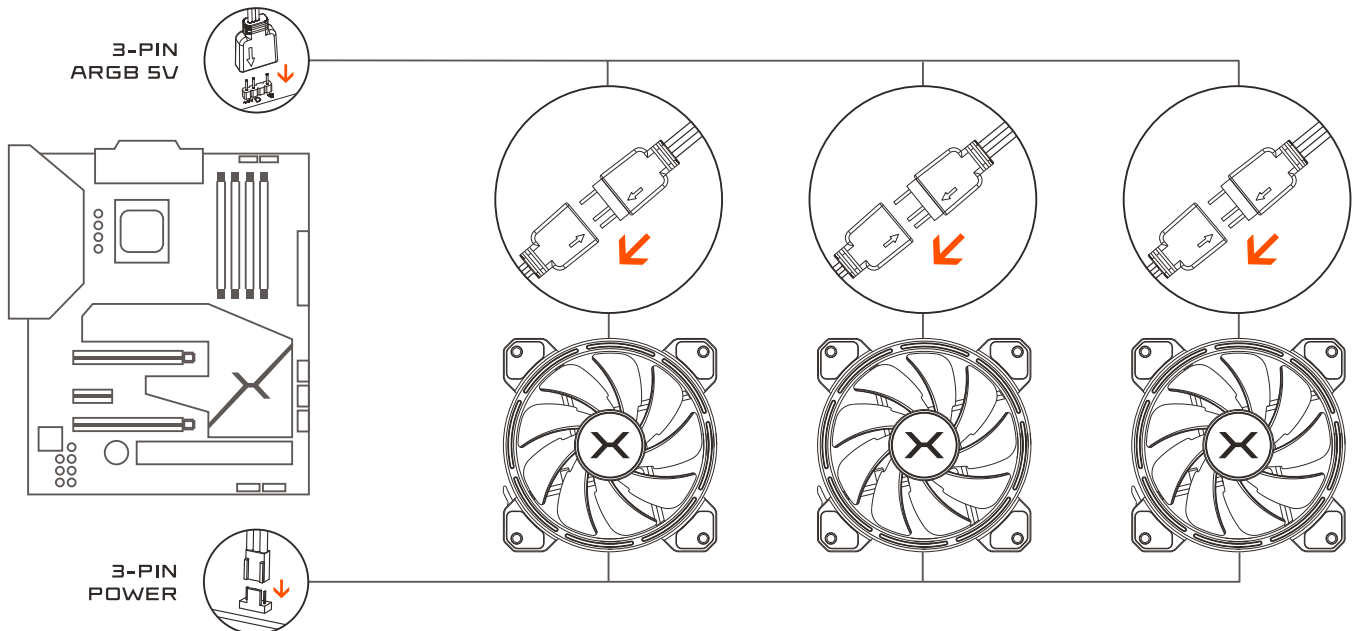
KRX0068

KRUX MANUAL

— X — SETUP ARGB CONTROLLER / PODŁĄCZENIE KONTROLERA ARGB

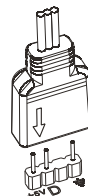


— X — SETUP TO MOTHERBOARD / PODŁĄCZENIE POD PŁYTĘ GŁÓWNA



WARNING:
5VDC ADDRESSABLE RGB PRODUCTS WILL BE
COMPLETELY DAMAGED WHEN USED IN 12VDC RGB PLUG.

UWAGA:
PODŁĄCZANIE URZĄDZEŃ ARGB [5V] DO ZŁĄCZA RGB
[12V] GROZI USZKODZENIEM.



X
KRUX
WWW.KRUX.TECH

— X — 3-PIN ARGB CONTROLLER / 3-PIN KONTROLER ARGB

ENG

- M key single click to switch modes.
- S key single click to switch to the next speed level [6 speed levels].
- S key 3 seconds long press to turn on/off the light.
- C key single click to switch colour.
- C key 3 seconds long press to adjust brightness level [6 brightness levels].

PL

- M - zmiana efektu podświetlenia;
- S - naciśnij aby zmienić poziom szybkości podświetlenia [dostępne 6 poziomów];
- S - naciśnij i przytrzymaj przez 3s aby włączyć/wyłączyć podświetlenie;
- C - naciśnij aby zmienić kolor podświetlenia;
- C - naciśnij i przytrzymaj przez 3s aby zmienić poziom jasności podświetlenia [dostępne 6 poziomów].



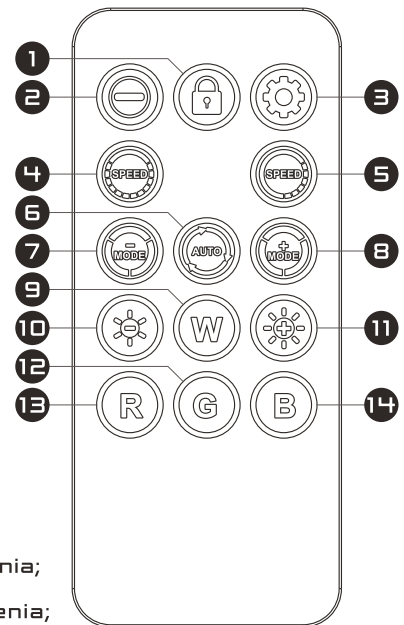
— X — RGB REMOTE CONTROLLER

ENG

1. Click to lock the current mode, and save it as default.
Press and hold for 5 seconds within 30 seconds of power-on to match/unmatch the remote control and controller.
2. Click to turn on/off lights.
3. Set the number of light beads by clicking: 33 light beads by default, and reduce 3 light beads by clicking each time, decreasing cycle.
4. Click to reduce the speed of the lights.
5. Click to increase the speed of the lights.
6. Single click: Automatically cyclically demonstrate all modes, the duration of each mode is 10 seconds.
7. Click to change to the next light colour.
Click and press for 2 seconds: change to next light effect.
8. Click to change to the previous light colour.
Click and press for 2 seconds: change to previous light effect.
9. Single color: white.
10. Decrease the brightness of the light.
11. Enhance the brightness of the light.
12. Single color: green.
13. Single color: red.
14. Single color: blue.

PL

1. Naciśnij raz aby zablokować obecny tryb oświetlenia oraz ustawić go jako domyślny;
Naciśnij i przytrzymaj przez 5s aby sparować kontroler z pilotem [parowanie jest możliwe w ciągu 30s od włączenia urządzenia];
2. Włączenie/wyłączenie podświetlenia;
3. Zmiana ilości świecących diod;
4. Zmniejszenie szybkości efektu podświetlenia;
5. Zwiększenie szybkości efektu podświetlenia;
6. Naciśnij raz aby włączyć wszystkie efekty świetlne w trybie rotacji [każdy efekt będzie wyświetlany przez 10s];
7. Naciśnij raz aby zmienić na poprzedni kolor podświetlenia;
Naciśnij i przytrzymaj przez 2s aby zmienić na poprzedni efekt podświetlenia;
8. Naciśnij raz aby zmienić na następny kolor podświetlenia;
Naciśnij i przytrzymaj przez 2s aby zmienić na następny efekt podświetlenia;
9. Zmiana koloru podświetlenia na biały;
10. Zmniejszenie poziomu jasności;
11. Zwiększenie poziomu jasności;
12. Zmiana koloru podświetlenia na zielony;
13. Zmiana koloru podświetlenia na czerwony;
14. Zmiana koloru podświetlenia na niebieski.



Use and warranty limitations:

- The product should be used according to its intended purpose. Incorrect use can damage the product and endanger the life of the user;
- Excessive humidity, dust and other contaminations can result in product damage which is not covered by the warranty;
- Avoid exposure to rapid changes ambient temperature. Should they occur, wait approx. 30 minutes before using the product until temperature is leveled;
- You can find the warranty terms and conditions at <https://krux.tech/>.

Użytkowanie i wyłączenia gwarancyjne:

- Produkt powinien być używany zgodnie z jego przeznaczeniem, niewłaściwe jego użytkowanie może spowodować uszkodzenie produktu oraz zagrożenie dla zdrowia użytkownika;
- Nadmierna wilgoć, kurz oraz inne zanieczyszczenia mogą spowodować uszkodzenia produktu, które nie są objęte gwarancją;
- Gwarancja nie obejmuje uszkodzeń mechanicznych produktu;
- Należy unikać ekspozycji na radykalne zmiany temperatury otoczenia, w przypadku ich wystąpienia przed użyciem produktu należy poczekać ok. 30 minut na wyrównanie temperatur;
- Szczegółowe warunki gwarancji są dostępne na stronie <https://krux.tech/>.

KRX0068



S 903018 662848

WWW.KRUX.TECH