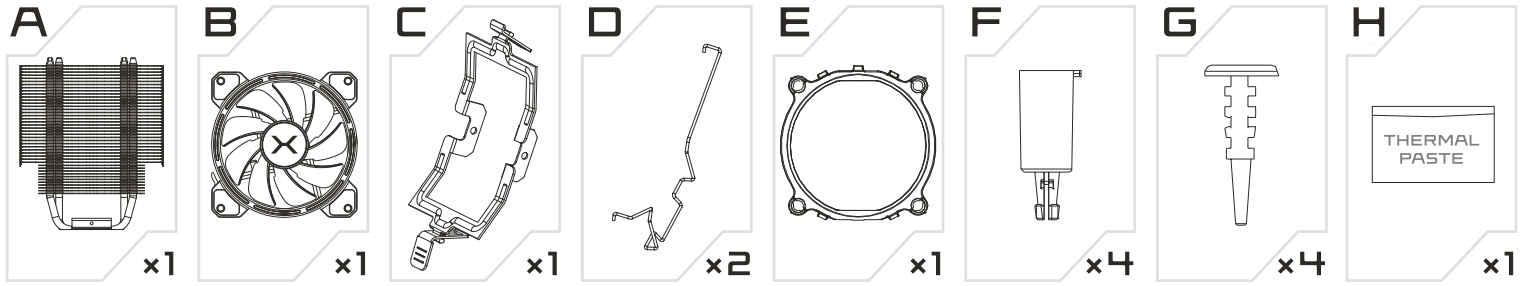


NOVA ARGB CPU COOLER

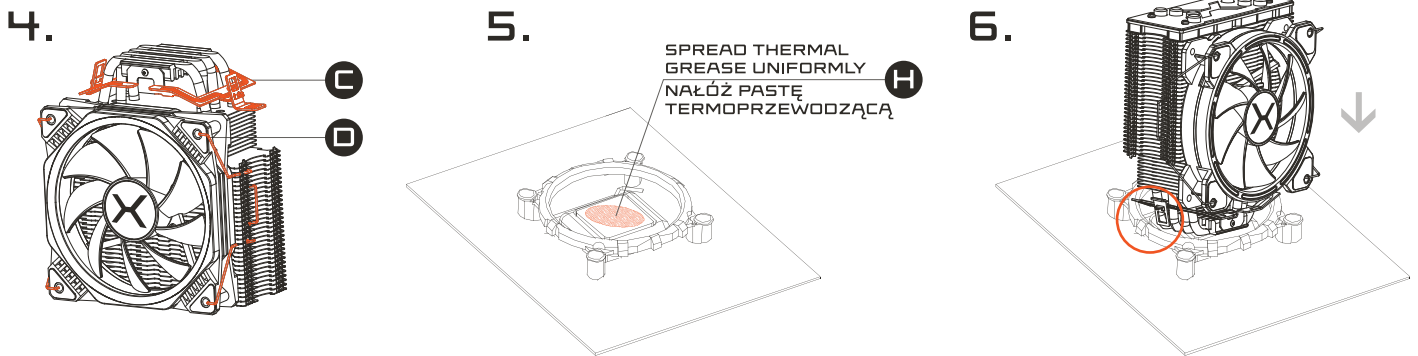
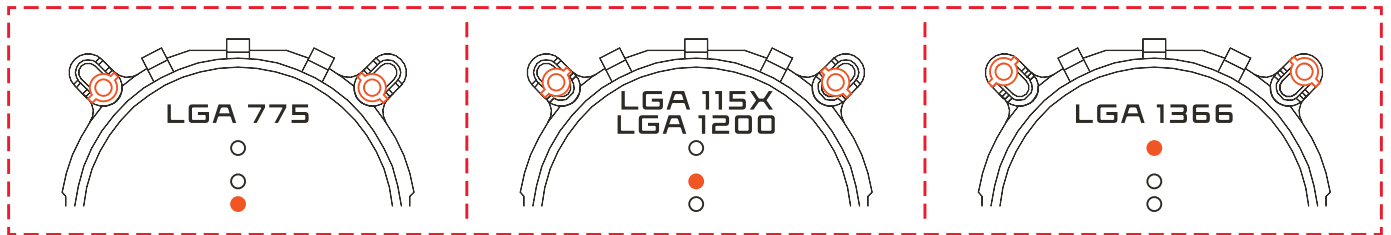
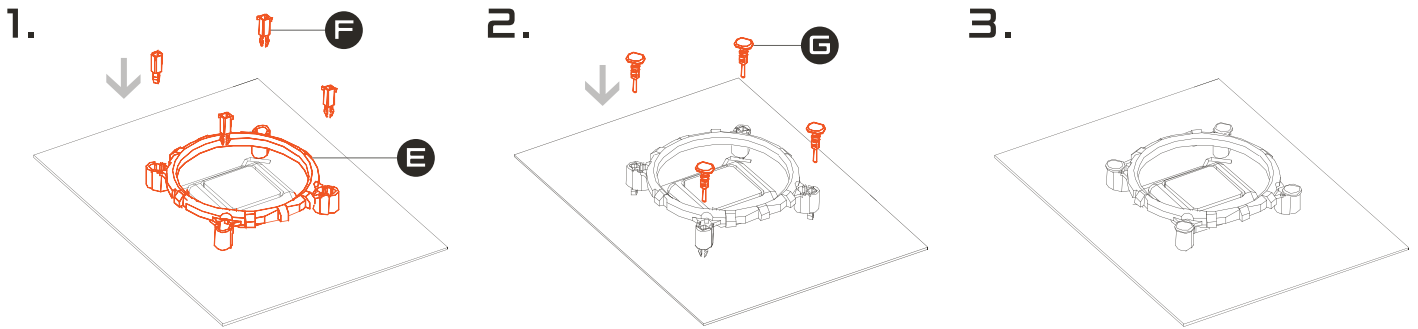
KRX0075

KRUX MANUAL

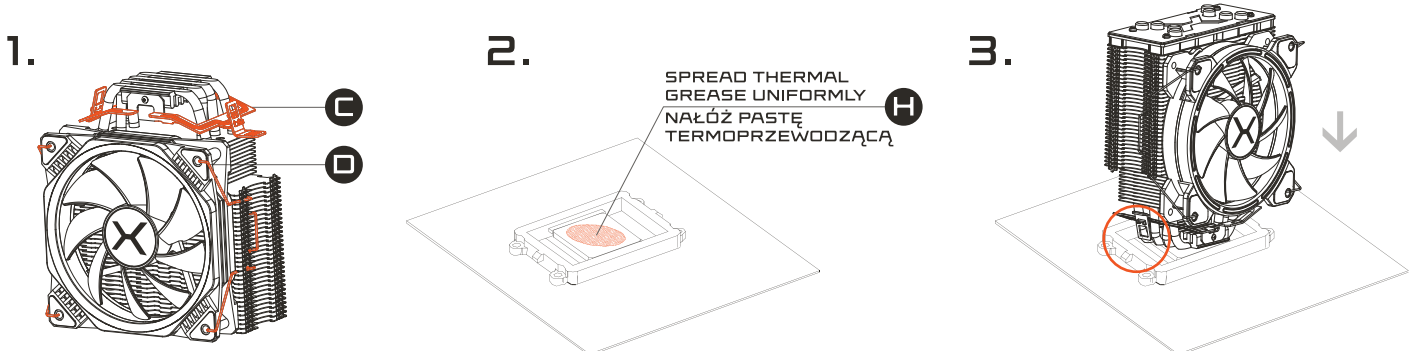
BRACKET COMPONENTS — X —



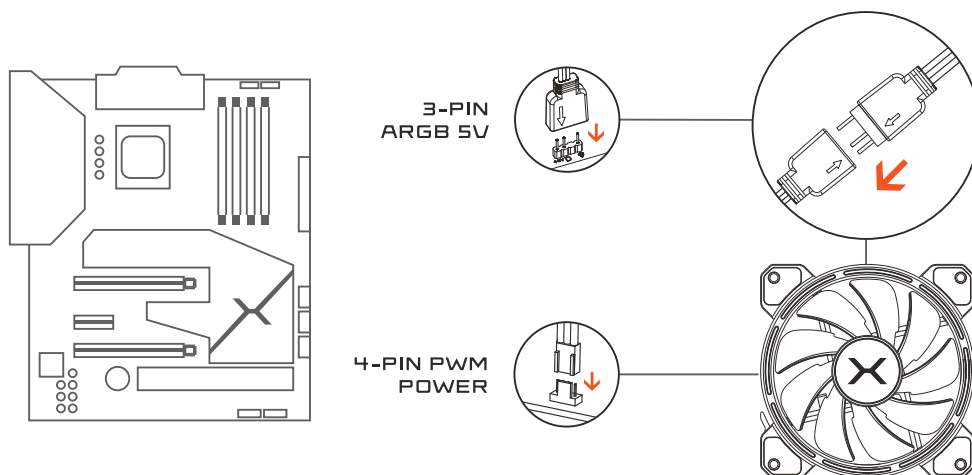
INTEL SETUP: LGA 775 / 115X / 1200 / 1366 — X —



AMD SETUP: AM4 / AM3(+) / AM2(+) / FM2 / FM1(+) — X —

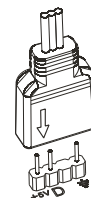


X — SETUP TO MOTHERBOARD / PODŁĄCZENIE POD PŁYTĘ GŁÓWNA

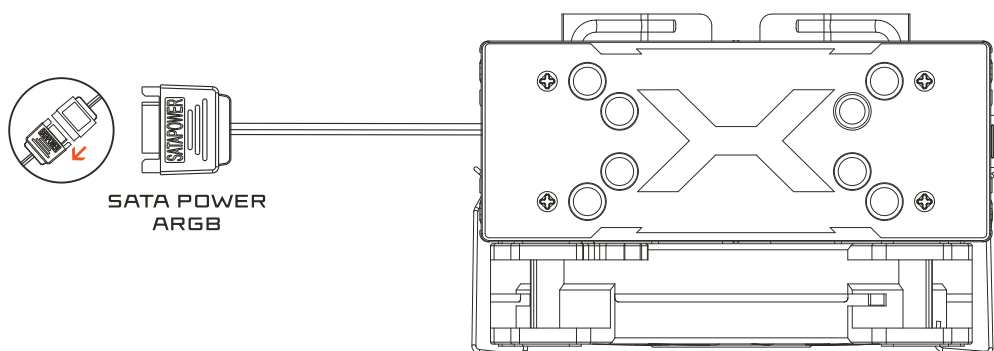


WARNING:
5VDC ADDRESSABLE RGB PRODUCTS WILL BE COMPLETELY DAMAGED WHEN USED IN 12VDC RGB PLUG.

UWAGA:
PODŁĄCZANIE URZĄDZEŃ ARGB [5V] DO ZŁĄCZA RGB [12V] GROZI USZKODZENIEM.



X — SETUP TOWER ARGB / PODŁĄCZENIE ARGB WIEŻA



X — WARRANTY / GWARANCJA

Use and warranty limitations:

- The product should be used according to it's intended purpose. Incorrect use can damage the product and endanger the life of the user;
- Excessive humidity, dust and other contaminations can result in product damage which is not covered by the warranty;
- Avoid exposure to rapid changes ambient temperature. Should they occur, wait approx. 30 minutes before using the product until temperature is leveled;
- You can find the warranty terms and conditions at <https://krux.tech/>.

Użytkowanie i wyłączenia gwarancyjne:

- Produkt powinien być używany zgodnie z jego przeznaczeniem, niewłaściwe jego użytkowanie może spowodować uszkodzenie produktu oraz zagrożenie dla zdrowia użytkownika;
- Nadmierna wilgoć, kurz oraz inne zanieczyszczenia mogą spowodować uszkodzenia produktu, które nie są objęte gwarancją;
- Gwarancja nie obejmuje uszkodzeń mechanicznych produktu;
- Należy unikać ekspozycji na radykalne zmiany temperatury otoczenia, w przypadku ich wystąpienia przed użyciem produktu należy poczekać ok. 30 minut na wyrównanie temperatur;
- Szczegółowe warunki gwarancji są dostępne na stronie <https://krux.tech/>.