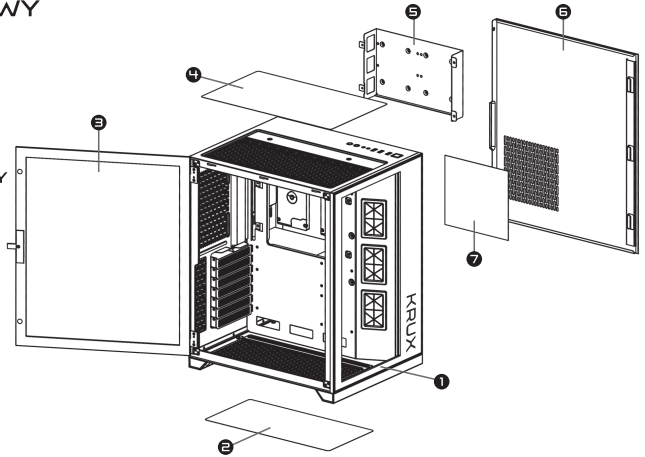
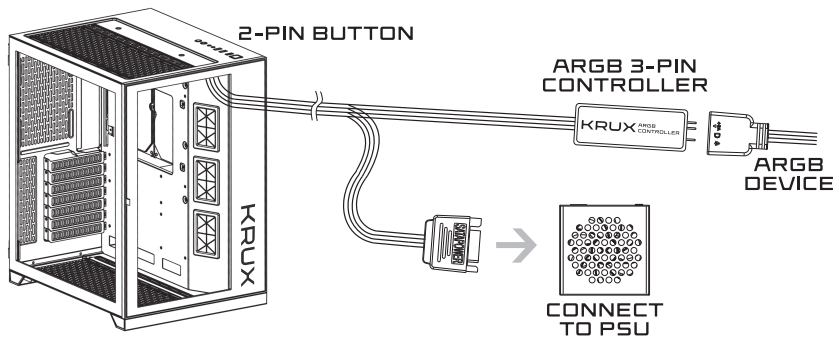


## BUILD / SCHEMAT OBUDOWY

1. FRONT PANEL  
SZKLANY PANEL PRZEDNI
2. BOTTOM ANTI-DUST FILTER  
DOLNY FILTR PRZECIWKURZOWY
3. TEMPERED GLASS SIDE PANEL  
OTWIERANY SZKLANY PANEL BOCZNY
4. TOP ANTI-DUST FILTER  
GÓRNY FILTR PRZECIWKURZOWY
5. HDD BRACKET  
MOCOWANIE DLA DYSKÓW
6. SIDE COVER  
PANEL BOCZNY
7. SIDE PANEL ANTI-DUST FILTER  
BOCZNY FILTR PRZECIWKURZOWY



## ARGB CONTROLLER / KONTROLER ARGB

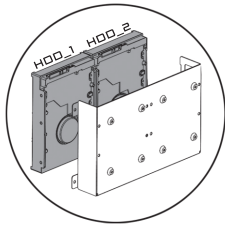


**WARNING:**  
5VDC ADDRESSABLE RGB PRODUCTS WILL BE  
COMPLETELY DAMAGED WHEN USED IN 12VDC RGB PLUG.

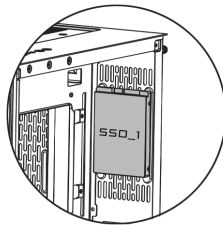
**UWAGA:**  
PODŁĄCZANIE URZĄDZEŃ ARGB (5V)  
DO ZŁĄCZA RGB (12V) GROZI USZKODZENIEM.



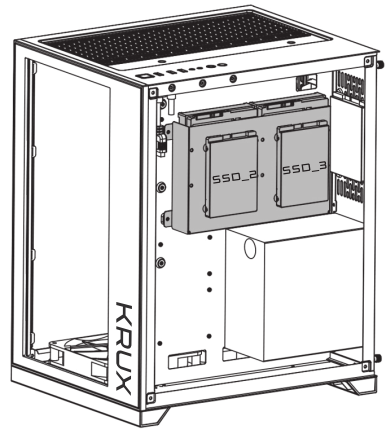
## HDD / SSD INSTALLATION



2x 3.5" HDD

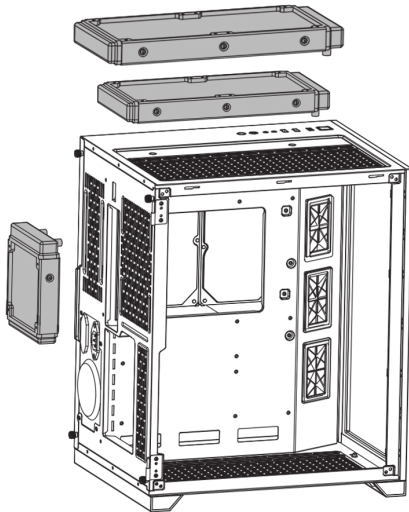


3x 2.5" SSD



## AIO OR FANS INSTALLATION [OPTIONAL] / INSTALACJA CHŁODZENIA WODNEGO LUB WENTYLATORÓW [DODATKOWYCH]

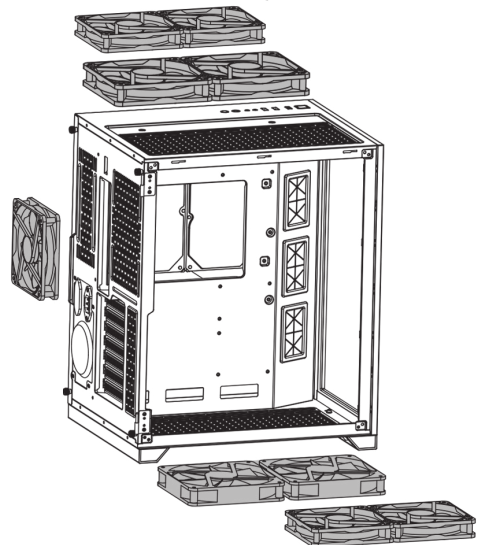
### A. WATER COOLING SYSTEM [AIO]



REAR / TYŁ: 1x 120 MM

TOP / GÓRA: 1x 240 MM / 1x 280 MM

### B. FANS



REAR / TYŁ: 1x 120 MM

TOP / GÓRA: 2x 120 MM / 2x 140 MM

BOTTOM / DÓŁ: 2x 120 MM / 2x 140 MM