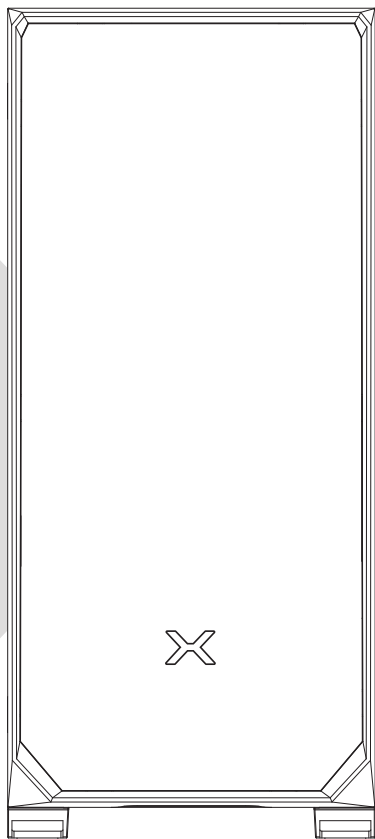


# THEA

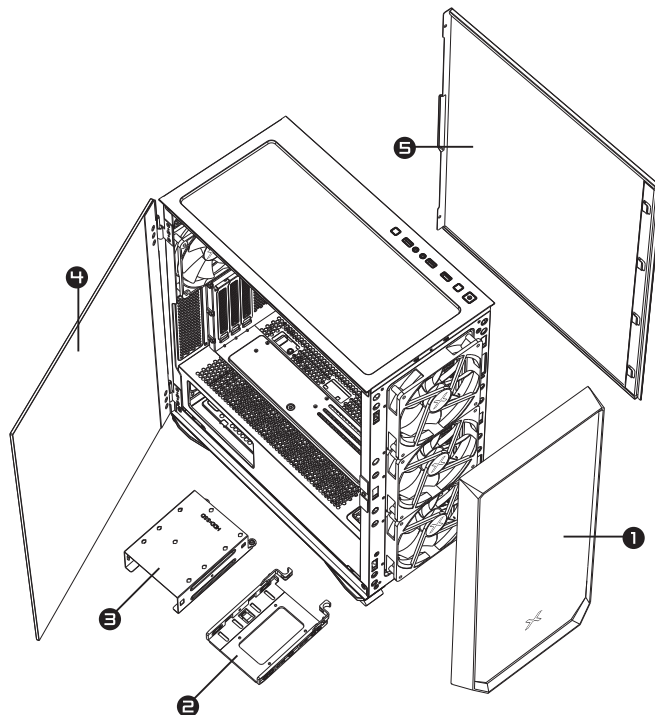
KRX0090



WWW.KRUX.TECH








2021.01.25

## BUILD / SCHEMAT OBUDOWY

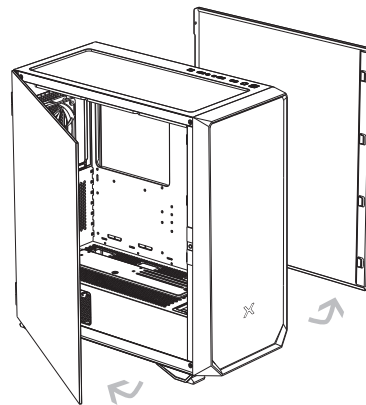


1. FRONT PANEL /  
PANEL PRZEDNI
2. DISCS BRACKET/  
MOCOWANIE DLA DYSKÓW
3. DISCS CAGE /  
KLATKA DLA DYSKÓW
4. LEFT SIDE COVER /  
PANEL BOCZNY LEWY
5. RIGHR SIDE COVER /  
PANEL BOCZNY PRAWY

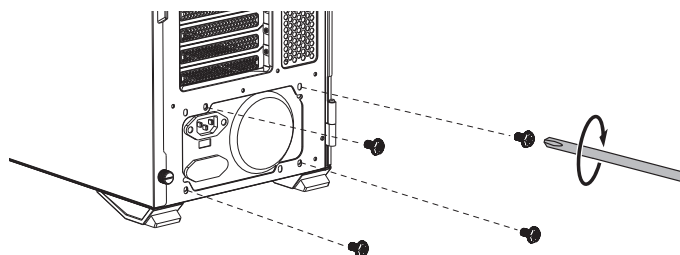
## ACCESSORIES / AKCESORIA

Item	Name / Q'ty	Used for
	Cable ties x5	Cable management
	Rubber blanket x4	Install HDD
	Screw #6-32 6.5mm x3	Motherboard stud
	Screw M3 5mm x19	Motherboard / SSD
	Screw #6-32 6mm x6	PSU / PCIe Card
	Screw #6-32 5mm x4	3.5" HDD
	8x10mm x1	Install copper cylinder

## DISASSEMBLE THE SIDE PANEL AND THE FRONT PANEL / DEMONTAŻ PRZEDNIEGO ORAZ BOCZNEGO PANELU.



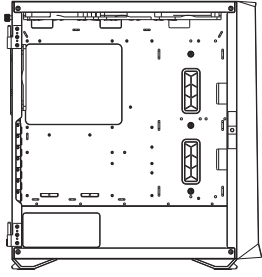
## INSTALL THE POWER SUPPLY / INSTALACJA ZASILACZA



Screw #6-32 6mm

PSU / PCIe Card

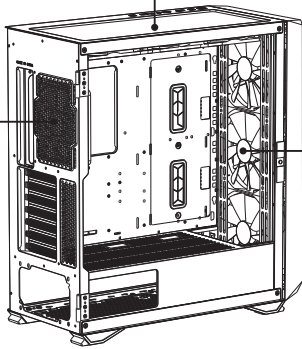
MOTHERBOARD INSTALLATION /  
MONTAŻ PŁYTY GŁÓWNEJ



- Screw #6-32 6.5mm    Motherboard stud
- Screw M3 5mm        Motherboard / SSD

FANS AND RADIATORS INSTALLATION /  
MONTAŻ WENTYLATORÓW ORAZ CHŁODNIC

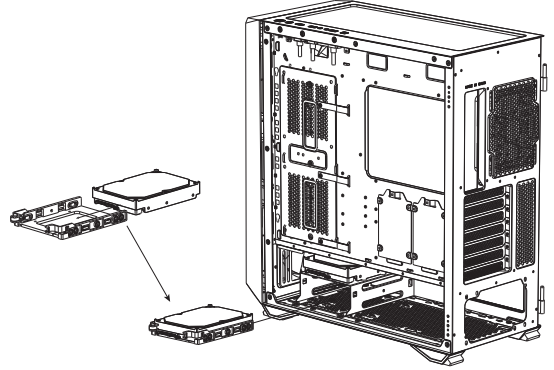
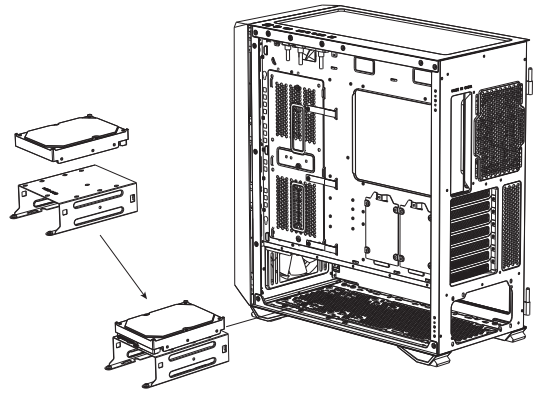
TOP [OPTIONAL] /  
GÓRA [DODATKOWE]



REAR / TYŁ:  
1x 120 MM

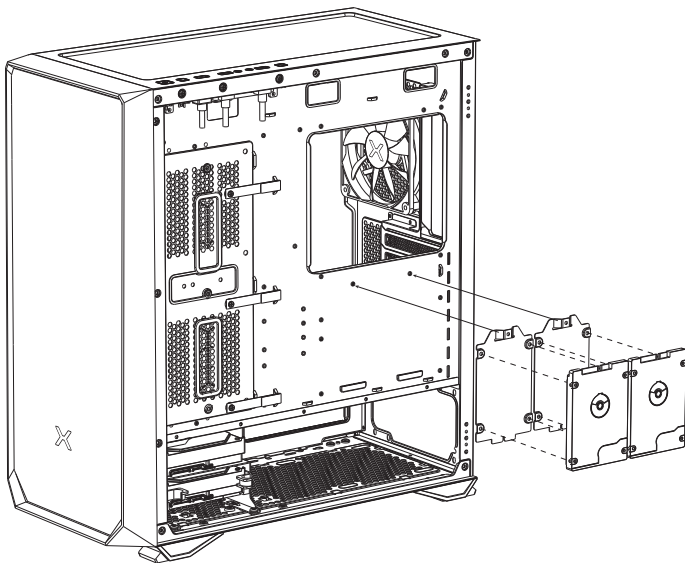
FRONT [OPTIONAL] /  
PRZÓD [DODATKOWE]

HDD INSTALLATION / MONTAŻ HDD



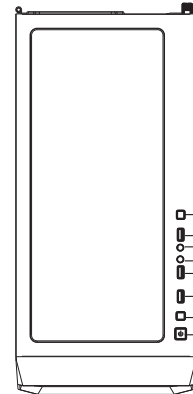
- Screw #6-32 5mm        3.5" HDD

SSD INSTALLATION / MONTAŻ SSD



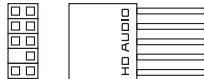
- Screw M3 5mm        Motherboard / SSD

TOP PANEL / PANEL I/O



- LED BUTTON
- USB 2.0
- HD AUDIO
- USB 2.0
- USB 3.0
- RESET
- POWER

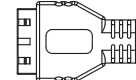
CASE AZALIA HD AUDIO CONNECTOR



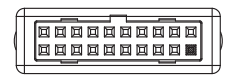
CASE USB CONNECTOR



CASE USB 3.0 CONNECTOR



MOTHERBOARD USB 3.0 CONNECTOR



MOTHERBOARD HD AUDIO CONNECTOR

PORT1L		AUD GND
PORT1R		PRESENSE#
PORT2R		SENSE1 RETURN
SENS SEND		NO PIN
PORT2L		SENSE RETURN

MOTHERBOARD USB CONNECTOR

VCC		VCC
D-		D-
D+		D+
GND		GND
NO PIN		NC

