

X
KRUX

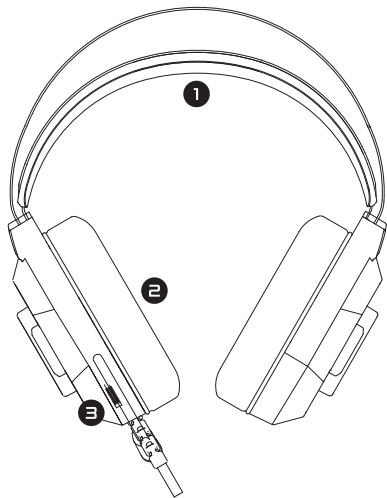
ZIG RGB GAMING HEADPHONES



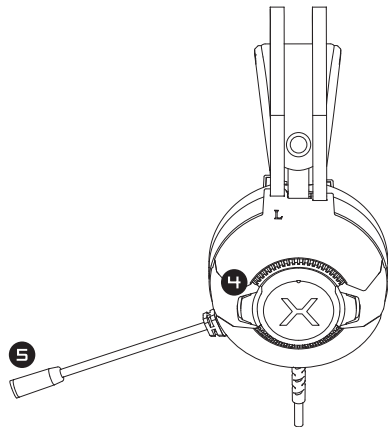
CE
ROHS
ENTITY RESPONSIBLE /
PODMIOT ODPOWIEDZIALNY:
COOLING.PL ZDZIECH SP.J.
UL. SOKOŁOWSKA 24
05-806 SOKOŁÓW, POLAND
TEL. +48 22 892 01 30
GDI: 00020025
MADE IN CHINA

KRX0100

WWW.KRUX.TECH



1. Head beam / Metalowy pałąk
2. Earphone earmuff / Pady
3. Modulation / Regulacja głośności



4. Luminescent zone / Strefa podświetlenia
5. Microphone / Mikrofon

Gaming headset KRUX ZIG RGB

Installation: Connect the headset to 3.5mm jack port of your computer. In purpose of using backlight connect USB cable as well.

Technical specification:

Headphones sensitivity [dB]: 103 ± 3
 Microphone sensitivity [dB]: -38 ± 3
 Headphones frequency range [Hz]: 20 - 20000
 Microphone frequency range [Hz]: 100 - 4000
 Impedance [Ohm]: 32
 Audio connection: 2 x 3.5 mm jack
 LED connection: USB
 Cable length [cm]: 220
 Warranty: 2 years

Use and warranty limitations:

- The product should be used according to its intended purpose. Incorrect use can damage the product and endanger the life of the user;
- Excessive humidity, dust and other contaminations can result in product damage which is not covered by the warranty;
- Avoid exposure to rapid changes ambient temperature. Should they occur, wait approx. 30 minutes before using the product until temperature is leveled;
- You can find the warranty terms and conditions at <https://krux.tech/>.

Słuchawki dla gracza KRUX ZIG RGB

Instalacja: Podłącz słuchawki przy pomocy kabla do odpowiedniego portu jack 3,5mm w swoim urządzeniu. W celu włączenia podświetlenia podłącz także kabel USB.

Technical specification:

Czułość słuchawek [dB]: 103 ± 3
 Czułość mikrofonu [dB]: -38 ± 3
 Zakres częstotliwości słuchawek [Hz]: 20 - 20000
 Zakres częstotliwości mikrofonu [Hz]: 100 - 4000
 Impedancja [Ohm]: 32
 Połączenie audio: 2 x 3,5 mm jack
 Połączenie LED: USB
 Długość kabla [cm]: 220
 Gwarancja: 2 lata

Użytkowanie i wyłączenia gwarancyjne:

- Produkt powinien być używany zgodnie z jego przeznaczeniem, niewłaściwe jego użytkowanie może spowodować uszkodzenie produktu oraz zagrożenie dla zdrowia użytkownika;
- Nadmierna wilgoć, kurz oraz inne zanieczyszczenia mogą spowodować uszkodzenia produktu, które nie są objęte gwarancją;
- Gwarancja nie obejmuje uszkodzeń mechanicznych produktu;
- Należy unikać ekspozycji na radykalne zmiany temperatury otoczenia, w przypadku ich wystąpienia przed użyciem produktu należy poczekać ok. 30 minut na wyrównanie temperatur;
- Szczegółowe warunki gwarancji są dostępne na stronie <https://krux.tech/>.

CONNECTIONS / PODŁĄCZENIE

