

INTEGRATOR RGB LGA1700

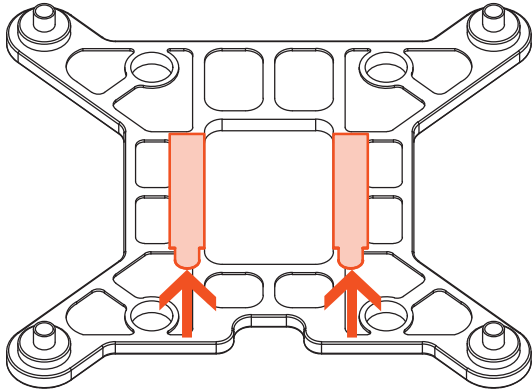


KRX0135

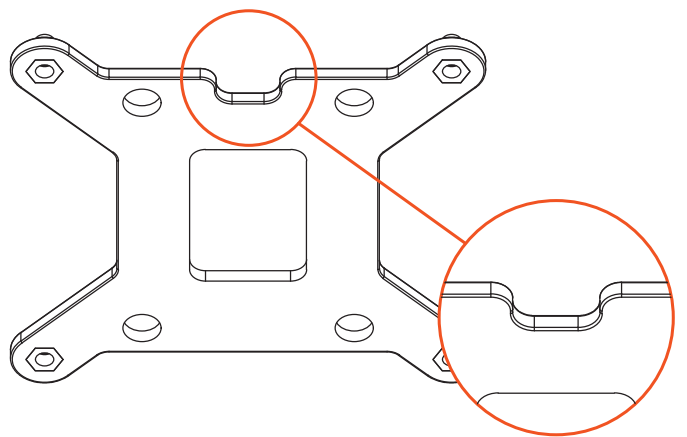
X — SETUP TO MOTHERBOARD / PODŁĄCZENIE POD PŁYTĘ GŁÓWNA

1

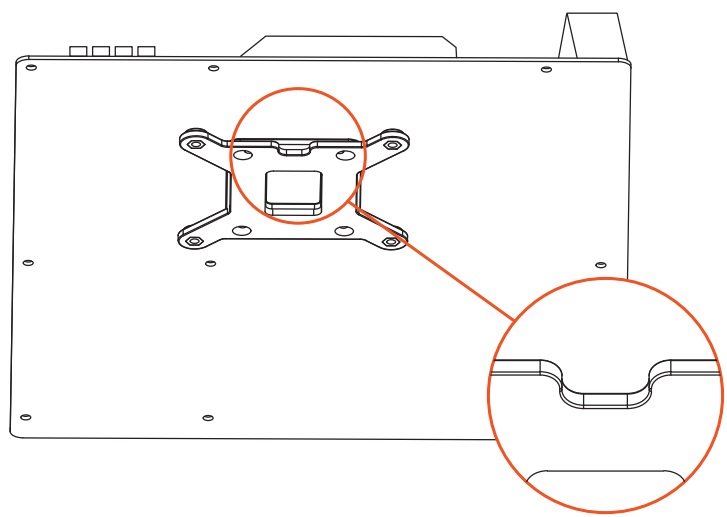

WARNING Tear the film off before use.



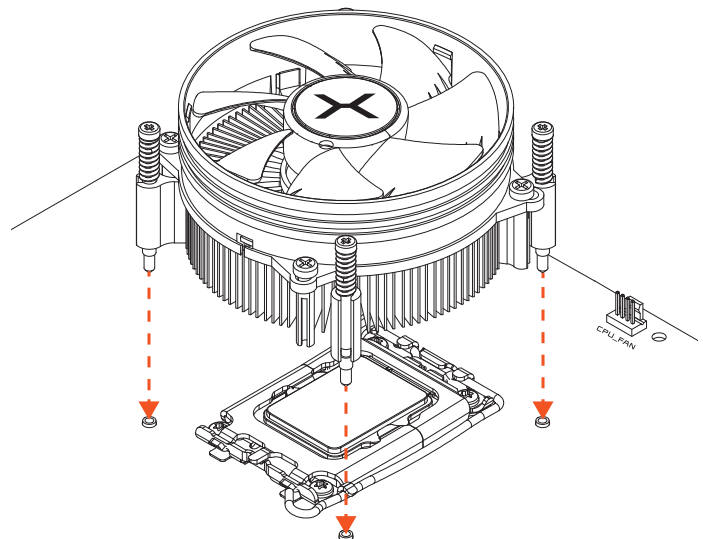
2



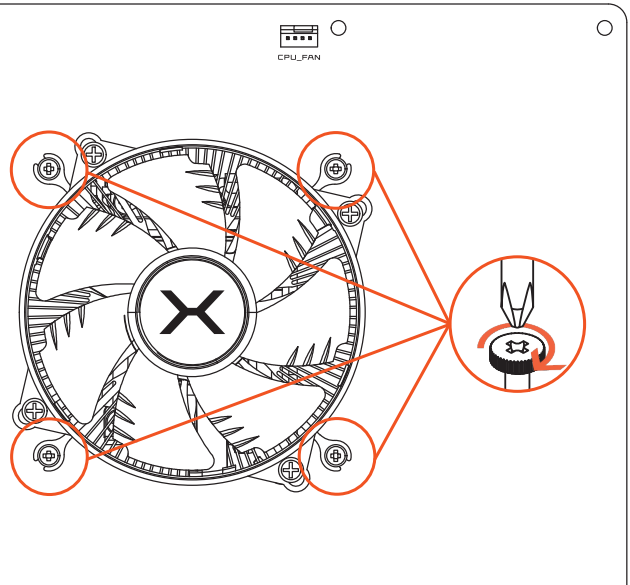
3



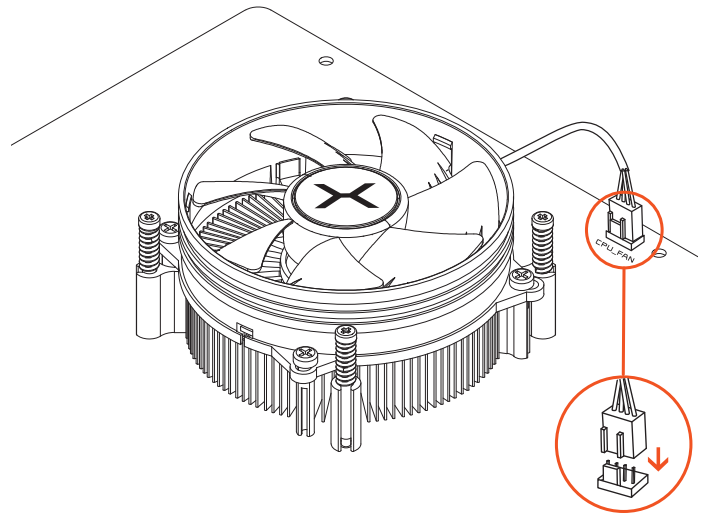
4



5



6



EN KRUX INTEGRATOR RGB LGA1700

2-year manufacturer warranty

Use and warranty limitations

- The product should be used according to its intended purpose. Incorrect use can damage the product and endanger the life of the user;
- Excessive humidity, dust and other contaminations can result in product damage which is not covered by the warranty;
- The warranty does not cover mechanical damage to the product;
- Avoid exposure to rapid changes in ambient temperature. Should they occur, wait approx. 30 minutes before using the product until the temperature is leveled;
- You can find the Warranty Terms and Conditions in "Support" at <https://krux.tech/>

PL KRUX INTEGRATOR RGB LGA1700

2-letnia gwarancja producenta

Użytkowanie i wyłączenia gwarancyjne

- produkt powinien być używany zgodnie z jego przeznaczeniem; niewłaściwe użytkowanie może spowodować uszkodzenie produktu oraz stworzyć zagrożenie dla zdrowia użytkownika;
- nadmierna wilgoć, kurz oraz inne zanieczyszczenia mogą spowodować uszkodzenia produktu, które nie są objęte gwarancją;
- gwarancja nie obejmuje uszkodzeń mechanicznych produktu;
- należy uniknąć ekspozycji na radykalne zmiany temperatury otoczenia, w przypadku ich wystąpienia przed użyciem produktu należy poczekać ok. 30 min na wyrównanie temperatury;
- szczegółowe warunki gwarancji dostępne są na stronie <https://krux.tech/> w zakładce „Wsparcie”.

DE KRUX INTEGRATOR RGB LGA1700

2- Jahre Herstellergarantie

Verwendungs- und Garantiebeschränkungen

- Das Produkt sollte entsprechend seinem Verwendungszweck eingesetzt werden. Ein unsachgemäßer Gebrauch kann das Produkt beschädigen und das Leben des Benutzers gefährden.
- Übermäßige Luftfeuchtigkeit, Staub und andere Verunreinigungen können zu Produktschäden führen, die nicht unter die Garantie fallen.
- Die Garantie deckt keine mechanischen Schäden am Produkt ab.
- Setzen Sie das Gerät keinen schnellen Änderungen der Umgebungstemperatur aus. Sollten sie auftreten, warten Sie ca. 30 Minuten vor der Verwendung des Produkts, bis die Temperatur ausgeglichen ist.
- Die Garantiebedingungen finden Sie unter „Support“ unter <https://krux.tech/>

CZ KRUX INTEGRATOR RGB LGA1700

Dvouletá záruka výrobce

Použití a omezení záruky

- Produkt by měl být používán v souladu se zamýšleným účelem. Nesprávné použití může produkt poškodit a ohrozit život uživatele;
- Nadměrná vlhkost, prach a jiné nečistoty mohou mít za následek poškození produktu, na které se nevztahuje záruka;
- Záruka se nevztahuje na mechanické poškození produktu;
- Využívejte se vystavení rychlým změnám teploty okolí. Pokud k nim dojde, počkejte přibližně 30 minut před použitím produktu, dokud není teplota vyrovnaná;
- Zárúční podmínky najdete v časti „Podpora“ na adrese: <https://krux.tech/>

FR KRUX INTEGRATOR RGB LGA1700

Garantie du fabricant de 2 ans

Limitations d'utilisation et de garantie

- Le produit doit être utilisé conformément à sa destination. Une utilisation incorrecte peut endommager le produit et mettre en danger la vie de l'utilisateur ;
- Une humidité excessive, la présence de la poussière et d'autres pollutions peuvent provoquer des dommages du produit qui ne sont pas couverts par la garantie ;
- La garantie ne couvre pas les dommages mécaniques du produit ;
- Évitez toute exposition à des variations rapides de la température ambiante. Si celles-ci se produisent, attendez env. 30 minutes avant d'utiliser le produit jusqu'à ce que la température se stabilise ;
- Les termes et conditions de la garantie sont disponibles dans la rubrique « Support » à l'adresse <https://krux.tech/>

ES KRUX INTEGRATOR RGB LGA1700

Garantía del fabricante de 2 años

Limitaciones de uso y de la garantía

- El producto deberá ser utilizado de conformidad con su destino previsto. Un uso incorrecto puede dañar el producto y poner en riesgo la vida del usuario;
- La humedad excesiva, el polvo y otros contaminantes pueden provocar un daño del producto que no está cubierto por la garantía;
- La garantía no cubre los daños mecánicos del producto;
- Evita la exposición a cambios rápidos de temperatura ambiente. En caso de que ocurran, espera unos 30 segundos antes de utilizar el producto, hasta que la temperatura se equilibre.
- Puedes encontrar los Términos y Condiciones de la Garantía en «Asistencia» en <https://krux.tech/>

IT KRUX INTEGRATOR RGB LGA1700

2 anni di garanzia del produttore

Limitazioni di utilizzo e garanzia

- Il prodotto deve essere utilizzato conformemente alla destinazione d'uso prevista. Un utilizzo improprio può condurre al danneggiamento del prodotto e può costituire un pericolo la vita dell'utente;
- Umidità eccessiva, polvere e altri contaminanti possono causare danni al prodotto, che non sono coperti dalla garanzia;
- La garanzia non copre i danni meccanici al prodotto;
- Evitare l'esposizione a rapidi cambiamenti di temperatura ambiente. Qualora si verificano, attendere circa 30 minuti prima di utilizzare il prodotto, fino a quando la temperatura non si sarà stabilizzata;
- I termini e le condizioni di garanzia sono disponibili nella sezione "Supporto" all'indirizzo <https://krux.tech/>

SK KRUX INTEGRATOR RGB LGA1700

2-ročná záruka výrobcu

Obmedzenia používania a záruky

- Výrobok by sa mal používať podľa účelu, na ktorý je určený. Nesprávne použitie môže poškodiť produkt a ohroziť život používateľa;
- Nadmerná vlhkosť, prach a iné nečistoty môžu mať za následok poškodenie produktu, na ktoré sa nevztahuje záruka;
- Záruka sa nevztahuje na mechanické poškodenie produktu;
- Zabráňte vystaveniu rýchlym zmenám teploty okolia. Ak sa vyskytnú, počkajte cca. 30 minút pred použitím produktu, kým sa teplota nevyrovná;
- Zárúčné podmienky nájdete v časti „Podpora“ na stránke <https://krux.tech/>

HU KRUX INTEGRATOR RGB LGA1700

2 éves gyártói jótállás

Használati és jótállási korlátozások

- A termék rendeltetésének megfelelően használandó. A helytelen használat károsíthatja a terméket és veszélyeztetheti a felhasználó életét;
- A túlzott páratartalom, por és egyéb szennyeződések a termék károsodását eredményezhetik, amelyre a jótállás nem terjed ki.
- A jótállás nem terjed ki a termék mechanikus sérüléseire;
- Kerülje a környezeti hőmérséklet gyors változásának való kitettséget. Ha ilyen következne be, várjon kb. 30 percet a termék használata előtt, amíg a hőmérséklet kiegyenlítődik;
- A Jótállási Feltételeket a megtalálja a <https://krux.tech/> oldalon a „Támogatás” fül alatt.

UA KRUX INTEGRATOR RGB LGA1700

2-річна гарантія від виробника

Обмеження щодо використання та гарантії

- Продукт слід використовувати за призначенням. Неправильне використання може привести до пошкодження продукту і створити загрозу життю користувача;
- Надмірна вологість, пил та інші забруднення можуть привести до пошкодження продукту, на яке не поширюється гарантія;
- Гарантія не поширюється на механічні пошкодження продукту;
- Не піддавати впливу швидких змін температури навколишнього середовища. Якщо таке трапилось, почекайте приблизно 30 хвилин перед використанням продукту, щоб температура вноrmувалась;
- Гарантійні умови можна знайти в розділі «Підтримка» за посиланням <https://krux.tech/>

RU KRUX INTEGRATOR RGB LGA1700

2-летняя гарантия от производителя

Ограничения по использованию и гарантии

- Продукт следует использовать по назначению. Неправильное использование может привести к повреждению продукта и создать угрозу жизни пользователя;
- Чрезмерная влажность, пыль и другие загрязнения могут привести к повреждению продукта, на которое не распространяется гарантия;
- Гарантия не распространяется на механические повреждения продукта;
- Не подвергать воздействию быстрых изменений температуры окружающей среды. Если такое случилось, подождать примерно 30 минут перед использованием продукта, чтобы температура стабилизировалась;
- Гарантийные условия можно найти в разделе «Поддержка» по ссылке <https://krux.tech/>

RO KRUX INTEGRATOR RGB LGA1700

2 ani de garanție din partea producătorului

Limitări de utilizare și garanție

- Produsul trebuie utilizat conform destinației sale. Utilizarea incorectă poate deteriora produsul și poate pune în pericol viața utilizatorului;
- Umiditatea excesivă, praful și alte contaminări pot duce la deteriorarea produsului, situație care nu este acoperită de garanție;
- Garanția nu acoperă deteriorarea mecanică a produsului;
- Evitați expunerea la variații rapide de temperatură. În cazul schimbărilor rapide de temperatură, așteptați aproximativ 30 de minute înainte de a utiliza produsul, până când temperatura ajunge la același nivel.
- Puteți consulta Termenii și Condițiile de Garanție în secțiunea „Asistență” pe pagina de Internet <https://krux.tech/>

DK KRUX INTEGRATOR RGB LGA1700

2 års fabriksgaranti

Brug og begrænsninger i garantien

- Dette produkt skal anvendes i overensstemmelse med sit formål. Forkert brug kan beskadige produktet og bringe brugeren i livsfare;
- For meget fugt, støv og anden forurening kan resultere i beskadigelse af produktet, som ikke vil være dækket af garantien;
- Garantien dækker ikke mekanisk beskadigelse af produktet;
- Undgå at udsætte musen for pludselige ændringer i omgivelsestemperaturen. Skulle dette ske så vent omkring 30 minutter inden produktet anvendes, således at temperaturen kan nivelles.
- Du kan finde garantibetingelserne i "Support" på <https://krux.tech/>

FI KRUX INTEGRATOR RGB LGA1700

2 vuoden valmistajan takuu

Käyttö- ja takuurajoitukset

- Tuotetta tulee käyttää sen käyttötarkoituksen mukaisesti. Virheellinen käyttö voi vahingoittaa tuotetta ja vaarantaa käyttäjän hengen;
- Liiallinen kosteus, pöly ja muut epäpuhtaudet voivat aiheuttaa tuotteella vaurioita, joita takuu ei kata;
- Takuu ei kata tuotteen mekaanisia vaurioita;
- Vältä altistumista ympäristön lämpötilan nopeille muutoksille. Jos niitä esiintyy, odota noin. 30 minuuttia ennen tuotteen käyttöä, kunnes lämpötila on tasaantunut;
- Yksityiskohtaiset takuehdot ovat saatavilla osoitteessa: <https://krux.tech/> välillähdellä "Tuki" ("Support").

NO KRUX INTEGRATOR RGB LGA1700

2 års produsentgaranti

Begrensninger for bruk og garanti

- Produktet skal brukes i henhold til det tiltenkte formålet. Feil bruk kan skade produktet og sette brukeren i liv i fare;
- Overdreven fuktighet, støv og andre forurensninger kan føre til produktskade som ikke dekkes av garantien;
- Garantien dekker ikke mekanisk skade på produktet;
- Unngå å utsette produktet for raske temperaturendringer. Skulle disse oppstå, vent ca. 30 minutter til temperaturen er utjevnet før du bruker produktet;
- Garantibetingelsene finner du under «Support» på <https://krux.tech/>

SE KRUX INTEGRATOR RGB LGA1700

2 års tillverkargaranti

Používání a obmedzení záruky

- Produkten ska användas enligt sitt avsedda syfte. Felaktig användning kan skada produkten och utgöra risk för användaren.
- Högt fuktthalt, damm och andra föroreningar kan leda till produktskador som inte täcks av garantin.
- Garantin täcker inte mekaniska skador på produkten.
- Undvik att musen exponeras för snabba temperaturförändringar. Om eventuella, snabba temperaturförändringar skulle förekomma, vänta ca. 30 minuter innan du använder produktet så att temperaturen jämsns ut.
- Du hittar garantivillkoren under "Support" på <https://krux.tech/>



ENTITY RESPONSIBLE /
PODMIOT ODPOWIEDZIALNY:
COOLING.PL, ZDZIECH SP. J.
UL. SOKOLOWSKA 24
05-006 SOKOLOW, POLAND
TEL. +48 22 232 01 30