

# X

KRUX

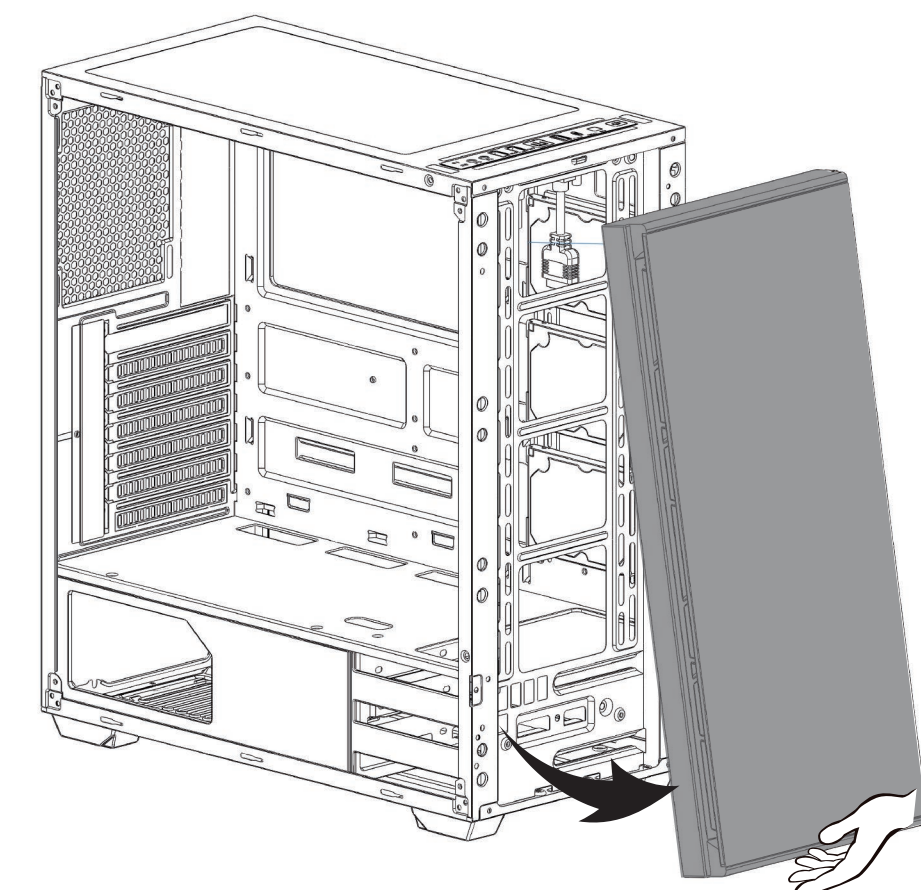
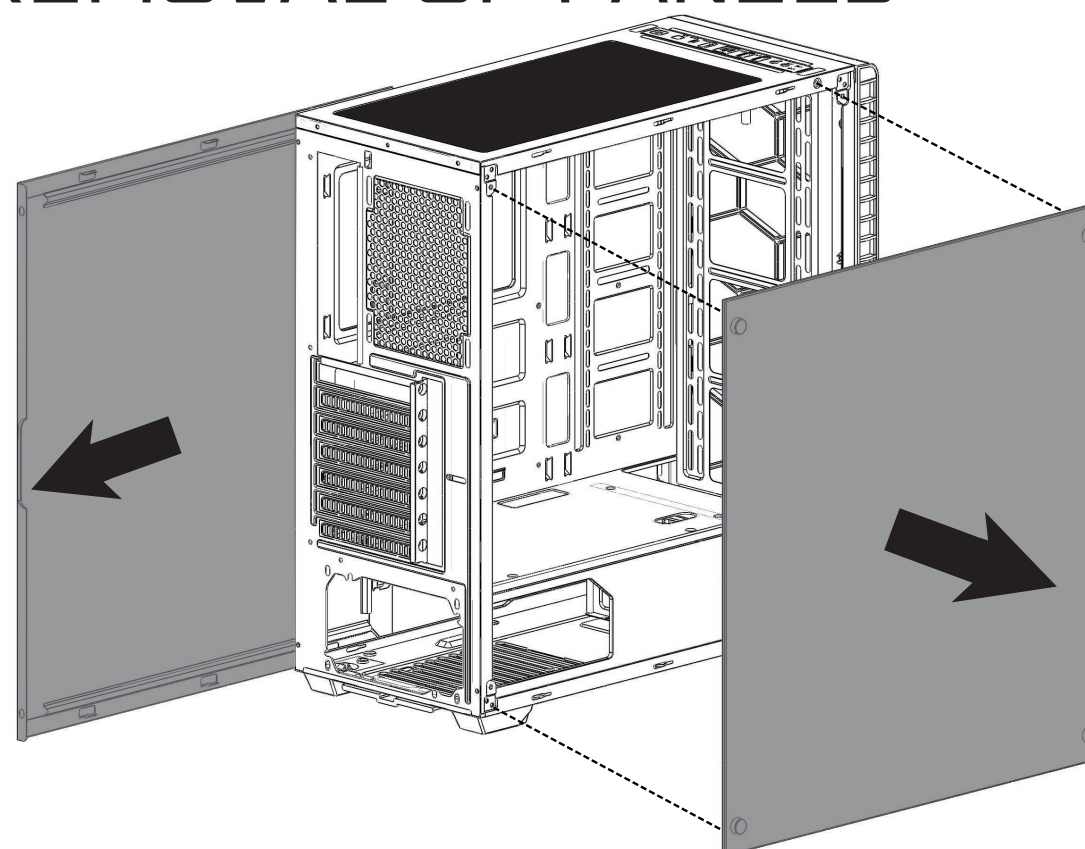
# LEDA

KRX0007

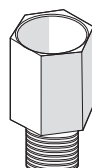

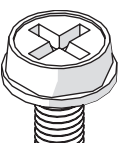
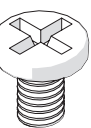

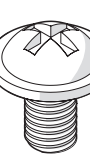


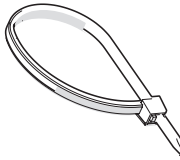
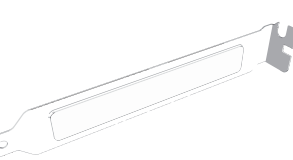


POWER RESPONSIBLE  
ROHS COMPLIANT  
MADE IN CHINA

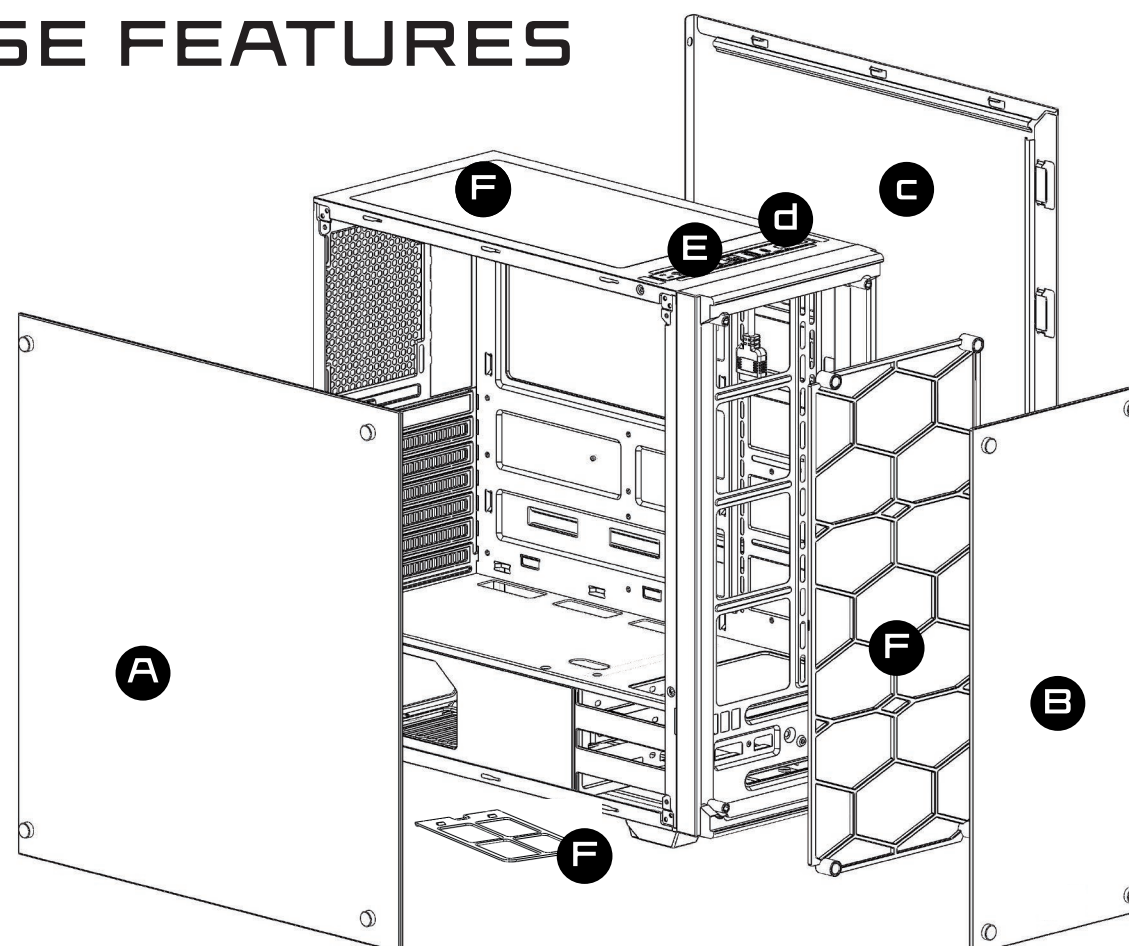
## 1 REMOVAL OF PANELS



## ACCESSORY PACKET CONTENTS:

 x6	 x1	 x4	 x3
 x4	 x12	 x2	 x4
 x3	 x1		

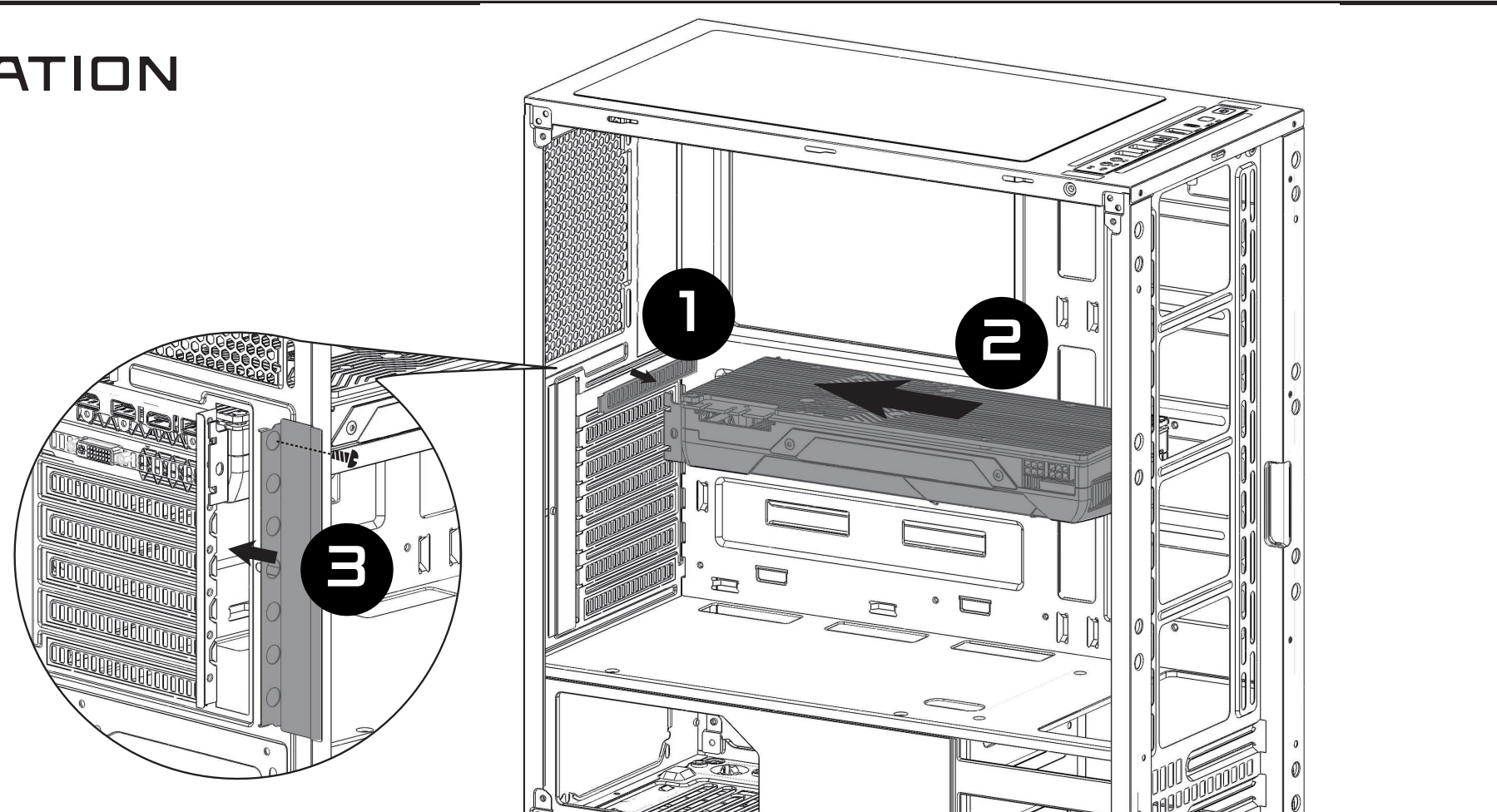
## CASE FEATURES



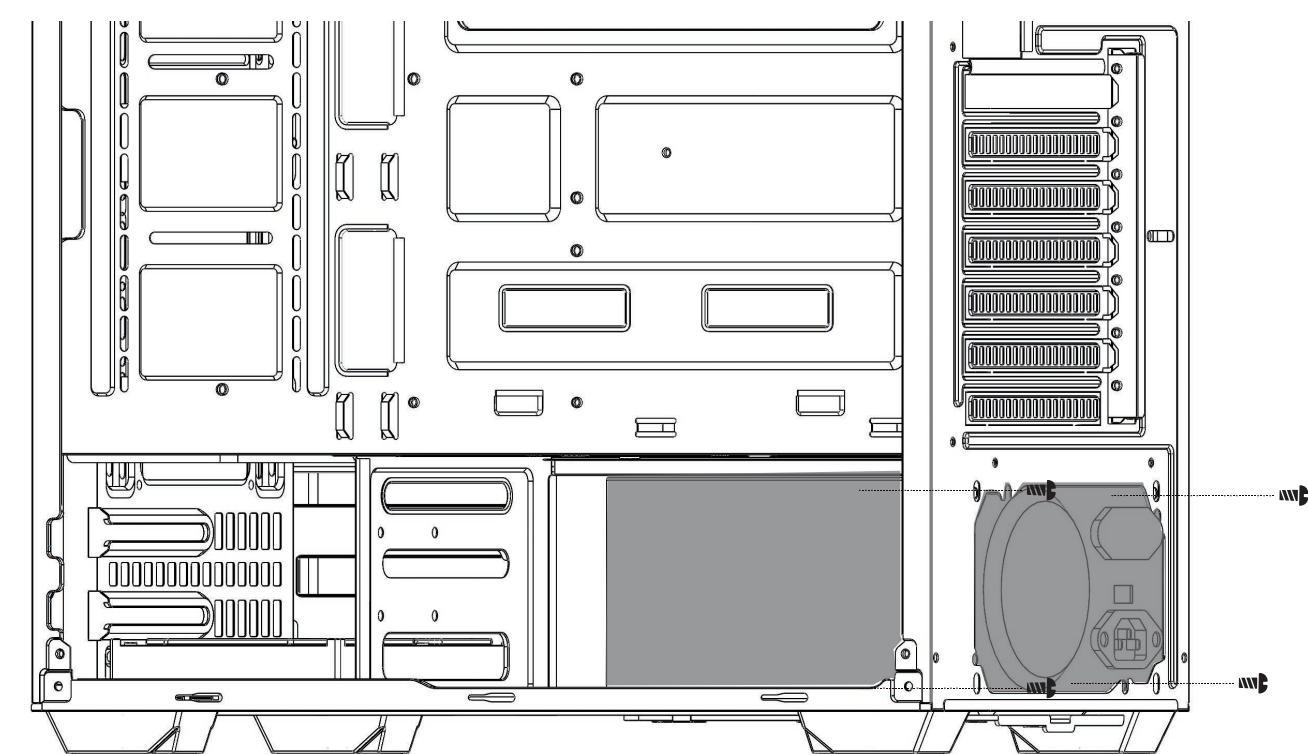
- A - SIDE TEMPERED GLASS PANEL
- B - FRONT TEMPERED GLASS PANEL
- C - SIDE PANEL
- D - POWER + RESET BUTTON
- E - 1x USB 3.0, 2x USB 2.0, HD AUDIO
- F - DUST FILTERS

## 2 ADD-ON CARD INSTALLATION

- 1 - BEND ADD-ON CARD COVER
- 2 - SLIDE PCI-E CARD INTO POSITION
- 3 - SECURE PCI-E CARD WITH ADD-ON SCREW



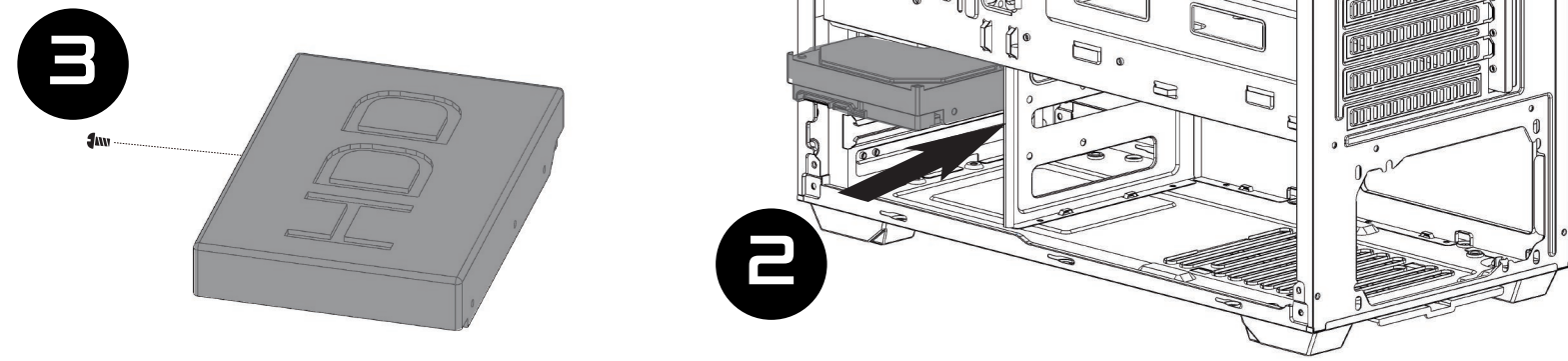
## 3 POWER SUPPLY INSTALLATION





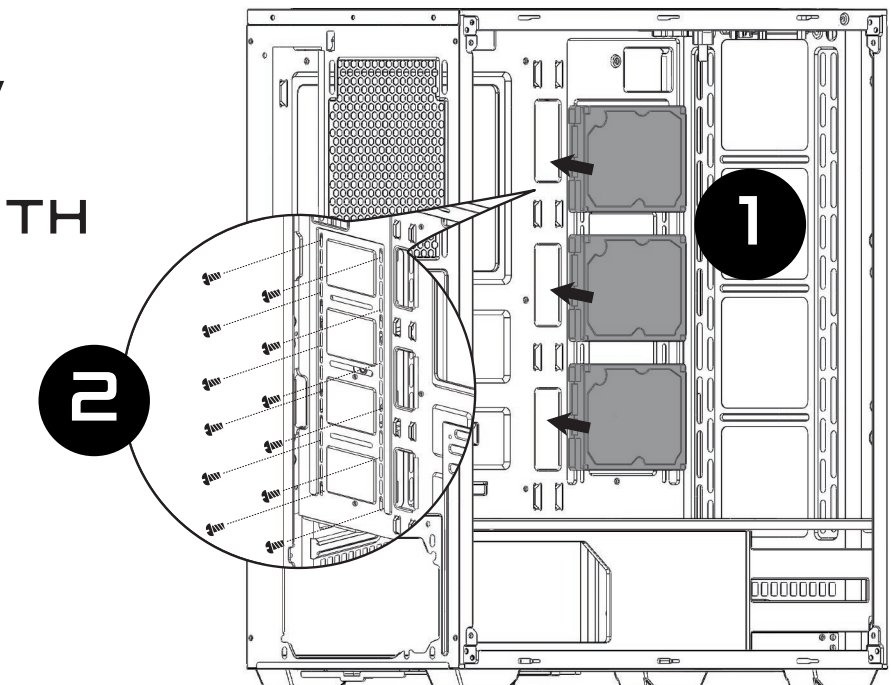
## 4 3,5' HDD INSTALLATION

- 1 - REMOVE FRONT FAN BY UNSCREWING THE FAN SCREWS
- 2 - SLIDE 3,5" DRIVE INTO THE BAY
- 3 - SECURE WITH SCREWS ON BOTH SIDES

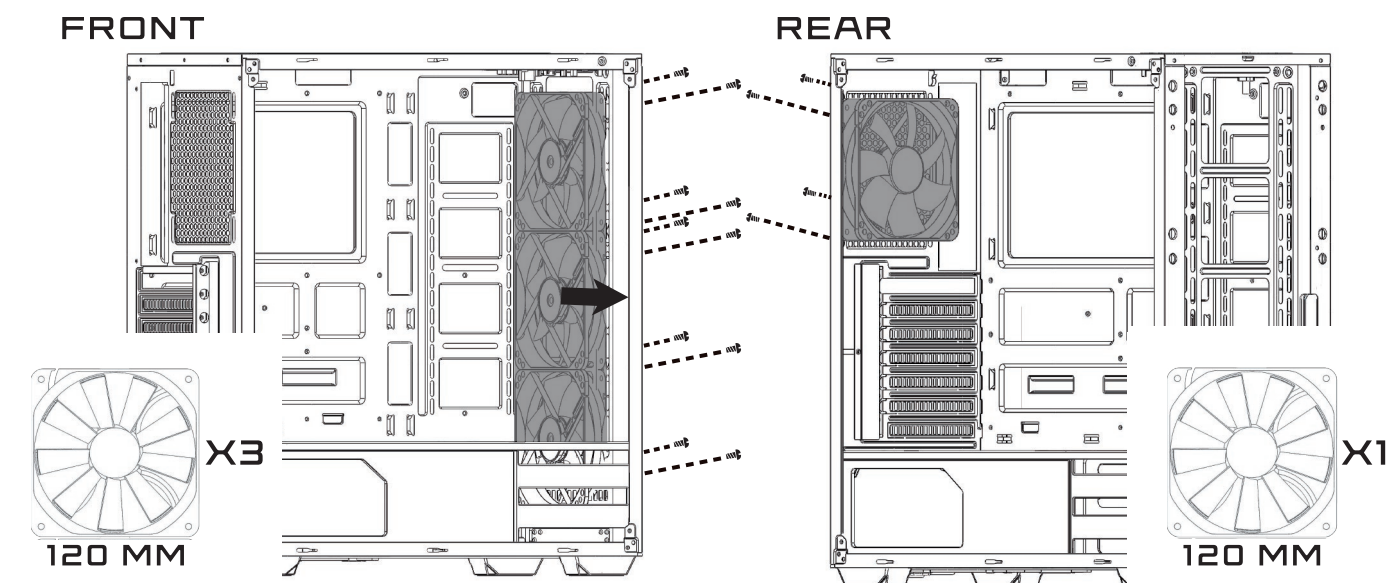


## 5 2,5' SSD INSTALLATION

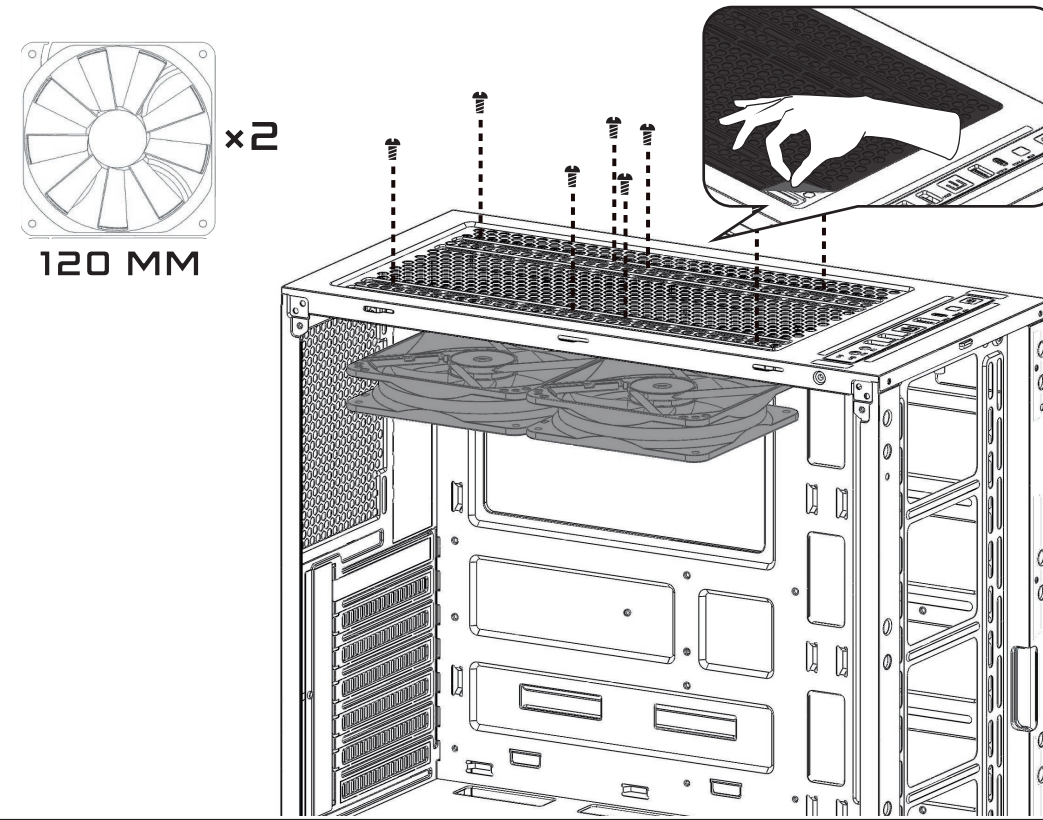
- 1 - PLACE 2,5" DRIVE IN
- 2 - SECURE WITH SCREWS



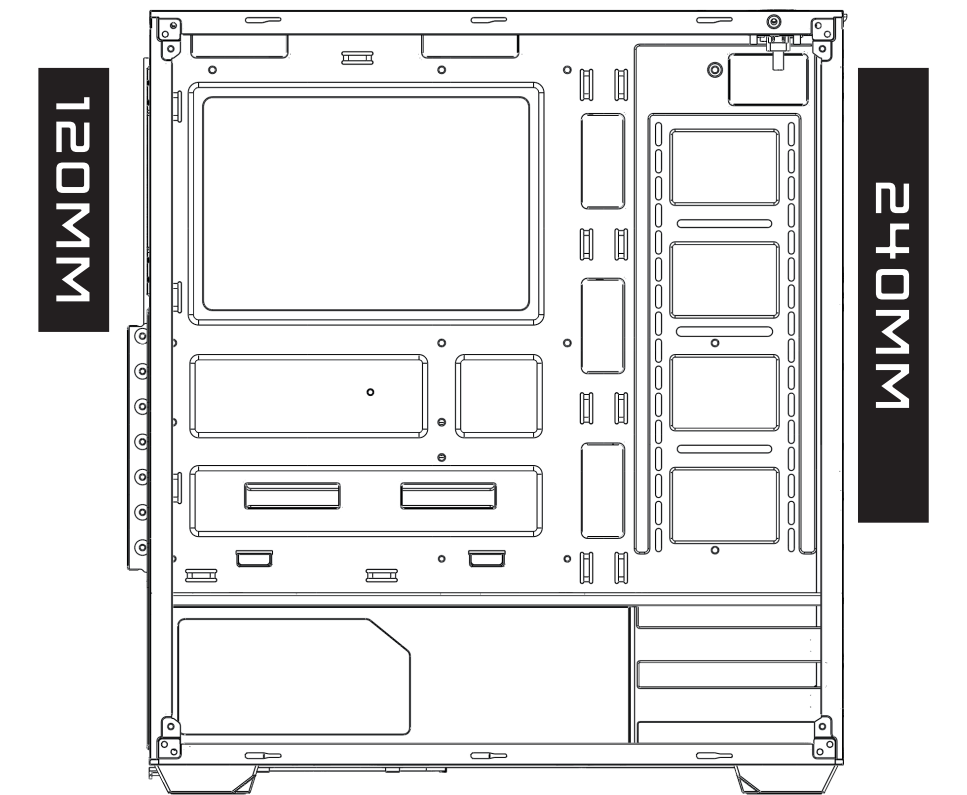
## 6 FRONT/REAR FAN INSTALLATION



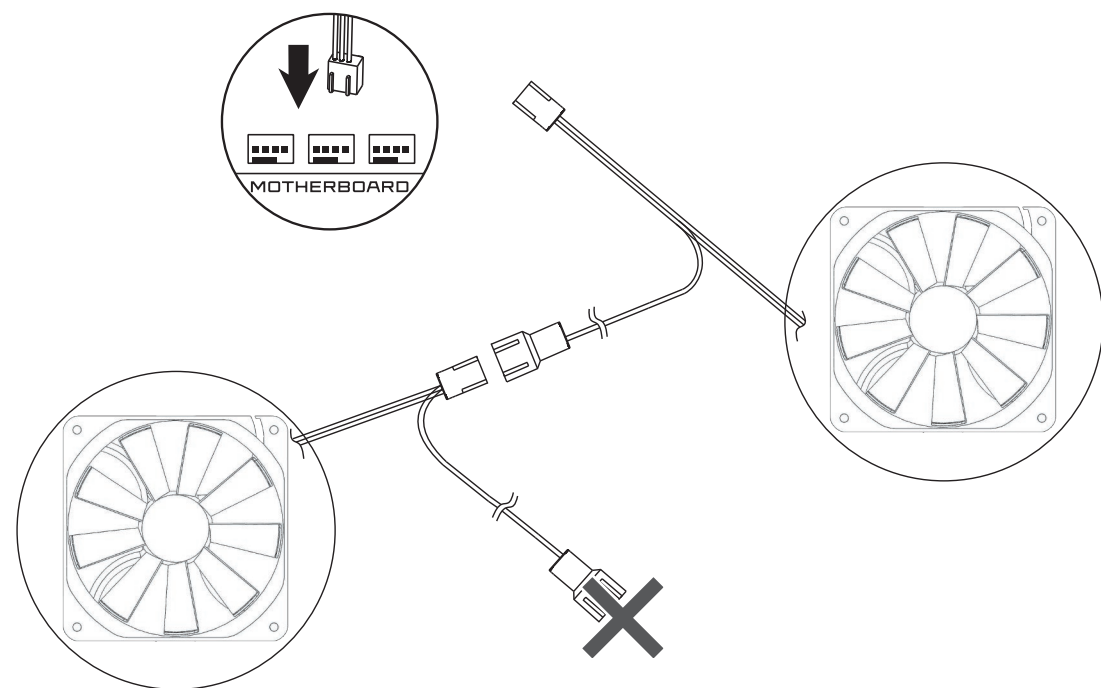
## 7 TOP FAN INSTALLATION



## 8 WATER COOLING INSTALLATION



## 9 MULTIPLE FANS



MAX x2 FANS

<p><b>EN KRUK LEDA</b> 2-year manufacturer warranty</p> <p>Use and warranty limitations - The product should be used according to its intended purpose. Incorrect use can damage the product and endanger the life of the user. - Excessive humidity, dust and other contaminations can result in product damage which is not covered by the warranty. - The warranty does not cover mechanical damage to the product. - Avoid exposure to rapid changes in ambient temperature. Should they occur, wait approx. 30 minutes before using the product until the temperature is leveled. - You can find the Warranty Terms and Conditions in "Support" at <a href="https://kruk.tech/">https://kruk.tech/</a></p>	<p><b>CZ KRUK LEDA</b> Dvouletá záruka výrobce</p> <p>Použití a omezení záruky - Produkt by měl být používán v souladu se zámýšleným účelem. Nesprávné použití může poškodit a ohrozit život uživatele. - Nadměrná vlhkost, prach a jiné nečistoty mohou mít za následek poškození produktu, na které se nevztahuje záruka. - Záruka se nevztahuje na mechanické poškození produktu. - Vyvarujte se vystavení rychlým změnám teploty okolí. Pokud k nim dojde, počkejte přibližně 30 minut před použitím produktu, dokud není teplota vyrovnána. - Záruční podmínky najdete v části „Podpora“ na adrese: <a href="https://kruk.tech/">https://kruk.tech/</a></p>	<p><b>DE KRUK LEDA</b> 2-Jahre Herstellergarantie</p> <p>Verwendungs- und Garantiebeschränkungen - Das Produkt sollte entsprechend seinem Verwendungszweck eingesetzt werden. Ein unsachgemäßer Gebrauch kann das Produkt beschädigen und das Leben des Benutzers gefährden. - Übermäßige Luftfeuchtigkeit, Staub und andere Verunreinigungen können zu Produktschäden führen, die nicht unter die Garantie fallen. - Die Garantie deckt keine mechanischen Schäden am Produkt ab. - Setzen Sie das Gerät keinen schnellen Änderungen der Umgebungstemperatur aus. Sollten sie auftreten, warten sie ca. 30 Minuten vor der Verwendung des Produkts, bis die Temperatur ausgeglichen ist. - Die Garantiebedingungen finden Sie unter „Support“ unter <a href="https://kruk.tech/">https://kruk.tech/</a></p>	<p><b>DK LEDA</b> 2 års fabriksgaranti</p> <p>Brug og begrænsninger i garantien - Dette produkt skal anvendes i overensstemmelse med sit formål. Forkert brug kan beskadige produktet og bringe brugeren i livsfare. - For meget fugt, støv og anden forurening kan resultere i beskadigelse af produktet, som ikke vil være dækket af garantien. - Garantien dækker ikke mekanisk beskadigelse af produktet. - Undgå at udsætte musen for pludselige ændringer i omgivelsestemperaturen. Skulle dette ske så vent omkring 30 minutter inden produktet anvendes, således at temperaturen kan nivelleres. - Du kan finde garantibetingelserne i "Support" på <a href="https://kruk.tech/">https://kruk.tech/</a></p>	<p><b>ES KRUK LEDA</b> Garantía del fabricante de 2 años</p> <p>Limitaciones de uso y de la garantía - El producto deberá ser utilizado de conformidad con su destino previsto. Un uso incorrecto puede dañar el producto y poner en riesgo la vida del usuario. - La humedad excesiva, el polvo y otros contaminantes pueden provocar un daño del producto que no está cubierto por la garantía. - La garantía no cubre los daños mecánicos del producto. - Evite la exposición a cambios rápidos de temperatura ambiente. En caso de que ocurran, espere unos 30 segundos antes de utilizar el producto, hasta que la temperatura se equilibre. - Puedes encontrar los términos y condiciones de la Garantía en «Asistencia» en <a href="https://kruk.tech/">https://kruk.tech/</a></p>	<p><b>FI KRUK LEDA</b> 2 vuoden valmistajan takuu</p> <p>Käyttö- ja takuukäytökäytöt - Tuotetta tulee käyttää sen käyttöohjeiden mukaisesti. Virheellinen käyttö voi vahingoittaa tuotetta ja vaarantaa käyttäjän hengen. - Liiallinen kosteus, pöly ja muut epäpuhtaudet voivat aiheuttaa tuotteen vaurioita, joita takuu ei kata. - Takuu ei kata tuotteen mekaanisia vaurioita. - Vältä altistamista ympäristön lämpötilan nopeille muutoksille. Jos niitä esiintyy, odota noin 30 minuuttia ennen tuotteen käyttöä, kunnes lämpötila on tasaantunut. - Yksityiskoittaiset takuehdot ovat saatavilla osoitteessa: <a href="https://kruk.tech/">https://kruk.tech/</a> välillä "Tuki" ("Support").</p>
<p><b>FR KRUK LEDA</b> Garantie du fabricant de 2 ans</p> <p>Limitations d'utilisation et de garantie - Le produit doit être utilisé conformément à sa destination. Une utilisation incorrecte peut endommager le produit et mettre en danger la vie de l'utilisateur. - Une humidité excessive, la présence de la poussière et d'autres pollutions peuvent provoquer des dommages au produit qui ne sont pas couverts par la garantie. - La garantie ne couvre pas les dommages mécaniques du produit. - Évitez toute exposition à des variations rapides de la température ambiante. Si celles-ci se produisent, attendez env. 30 minutes avant d'utiliser le produit jusqu'à ce que la température se stabilise. - Les termes et conditions de la garantie sont disponibles dans la rubrique « Support » à l'adresse <a href="https://kruk.tech/">https://kruk.tech/</a></p>	<p><b>HU KRUK LEDA</b> 2 éves gyártói jótállás</p> <p>Használati és jótállási korlátozások - A termék rendeltetésének megfelelően használandó. A helytelen használat károsíthatja a terméket és veszélyeztetheti a felhasználó életét. - A túlzott páratartalom, por és egyéb szennyeződések a termék károsodását eredményezhetik, amelyre a jótállás nem terjed ki. - A jótállás nem terjed ki a termék mechanikus sérüléseire. - Kerülje a környezeti hőmérséklet gyors változásának való kitettséget. Ha ilyen következik be, várjon kb. 30 percet a termék használatá előtt, amíg a hőmérséklet kiegyenlítődik. - A Jótállási Feltételeket a megtalálja a <a href="https://kruk.tech/">https://kruk.tech/</a> oldalon a „Támogatás” felületen.</p>	<p><b>IT KRUK LEDA</b> 2 anni di garanzia del produttore</p> <p>Limitazioni di utilizzo e garanzia - Il prodotto deve essere utilizzato conformemente alla destinazione d'uso prevista. Un utilizzo improprio può condurre al danneggiamento del prodotto e può costituire un pericolo la vita dell'utente. - L'umidità eccessiva, polvere e altri contaminanti possono causare danni al prodotto, che non sono coperti dalla garanzia. - La garanzia non copre i danni meccanici al prodotto. - Evitare l'esposizione a rapidi cambiamenti di temperatura ambiente. Qualora si verificano, attendere circa 30 minuti prima di utilizzare il prodotto, fino a quando la temperatura non si sarà stabilizzata. - A Jótállási Feltételeket a megtalálja a <a href="https://kruk.tech/">https://kruk.tech/</a> oldalon a „Támogatás” felületen.</p>	<p><b>NO KRUK LEDA</b> 2 års produsentgaranti</p> <p>Begrensninger for bruk og garanti - Produktet skal brukes i henhold til det tiltenkte formålet. Feil bruk kan skade produktet og sette brukeren i livsfare. - Overdreven fuktighet, støv og andre forurensninger kan føre til produktskade som ikke dekkes av garantien. - Garantien dekker ikke mekanisk skade på produktet. - Unngå å utsette produktet for raske temperaturendringer. Skulle disse oppstå, vent ca. 30 minutter til temperaturen er utjevnet før du bruker produktet. - Garantibetingelsene finner du under «Support» på <a href="https://kruk.tech/">https://kruk.tech/</a></p>	<p><b>PL KRUK LEDA</b> 2-letnia gwarancja producenta</p> <p>Użytkowanie i wyłączenia gwarancyjne - produkt powinien być używany zgodnie z jego przeznaczeniem; niewłaściwe użytkowanie może spowodować uszkodzenie produktu oraz stworzyć zagrożenie dla zdrowia użytkownika; - nadmierne wilgoć, kurz oraz inne zanieczyszczenia mogą spowodować uszkodzenie produktu, które nie są objęte gwarancją; - gwarancja nie obejmuje uszkodzeń mechanicznych produktu; - unikać ekspozycji na szybkie zmiany temperatury otoczenia; w przypadku ich wystąpienia, przed użyciem produktu należy poczekać ok. 30 min na wyrównanie temperatury; - szczegółowe warunki gwarancji dostępne są na zakładce „wspieranie”.</p>	<p><b>RO KRUK LEDA</b> 2 ani de garanție din partea producătorului</p> <p>Limitări de utilizare și garanție - Produsul trebuie utilizat conform destinației sale. Utilizarea incorrectă poate deteriora produsul și poate pune în pericol viața utilizatorului. - Umiditatea excesivă, praful și alte contaminări pot provoca deteriorarea produsului, situație care nu este acoperită de garanție. - Garanția nu acoperă deteriorarea mecanică a produsului. - Evitați expunerea la variațiile rapide de temperatură. În cazul schimbărilor rapide de temperatură, așteptați aproximativ 30 de minute înainte de a utiliza produsul, până când temperatura ajunge la nivelul normal. - Puteți consulta Termenii și Condițiile de Garanție în secțiunea „Asistență” pe pagina de Internet <a href="https://kruk.tech/">https://kruk.tech/</a></p>
<p><b>RU KRUK LEDA</b> 2-летняя гарантия от производителя</p> <p>Ограничения по использованию и гарантии - Продукт следует использовать по назначению. Неправильное использование может привести к повреждению продукта и создать угрозу жизни пользователя. - Чрезмерная влажность, пыль и другие загрязнения могут привести к повреждению продукта, на которое не распространяется гарантия. - Гарантия не распространяется на механические повреждения продукта. - Не подвергать воздействию быстрых изменений температуры окружающей среды. Если такое случится, подождите примерно 30 минут перед использованием продукта, чтобы температура стабилизировалась. - Гарантийные условия можно найти в разделе «Поддержка» по ссылке <a href="https://kruk.tech/">https://kruk.tech/</a></p>	<p><b>SE KRUK LEDA</b> 2 års tillverkargaranti</p> <p>Používání a omezení záruky - Produkt by se měl používat podle účelu, na který je určený. Nesprávné použití může poškodit produkt a ohrozit život uživatele. - Nadměrná vlhkost, prach a jiné nečistoty mohou mít za následek poškození produktu, na které se nevztahuje záruka. - Záruka se nevztahuje na mechanické poškození produktu. - Zabráňte vystavení rychlým změnám teploty okolí. Ak se vyskytnou, počkejte cca. 30 minut před použitím produktu, dokud není teplota vyrovnána. - Záruční podmínky najdete v části „Podpora“ na stránce <a href="https://kruk.tech/">https://kruk.tech/</a></p>	<p><b>SK KRUK LEDA</b> 2-ročná záruka výrobcu</p> <p>Omešenia používania a záruky - Produkt by sa mal používať podľa účelu, na ktorý je určený. Nesprávne použitie môže poškodiť produkt a ohroziť život používateľa. - Nadmerná vlhkosť, prach a iné nečistoty môžu mať za následok poškodenie produktu, na ktoré sa nevztahuje záruka. - Záruka sa nevztahuje na mechanické poškodenie produktu. - Zabráňte vystaveniu rýchlym zmenám teploty okolia. Ak sa vyskytnú, počkajte cca. 30 minút pred použitím produktu, kým sa teplota nevyrovná. - Záručné podmienky nájdete v časti „Podpora“ na stránke <a href="https://kruk.tech/">https://kruk.tech/</a></p>	<p><b>UA KRUK LEDA</b> 2-річна гарантія від виробника</p> <p>Обмеження щодо використання та гарантії - Продукт слід використовувати за призначенням. Неправильне використання може призвести до пошкодження продукту і створити загрозу життю користувача. - Надмірна вологість, пил та інші забруднення можуть призвести до пошкодження продукту, на яке не поширюється гарантія. - Гарантія не поширюється на механічні пошкодження продукту. - Не піддавати впливу швидких змін температури навколишнього середовища. Якщо таке трапиться, почекайте приблизно 30 хвилин перед використанням продукту, щоб температура стабілізувалася. - Гарантійні умови можна знайти в розділі «Підтримка» за посиланням <a href="https://kruk.tech/">https://kruk.tech/</a></p>		