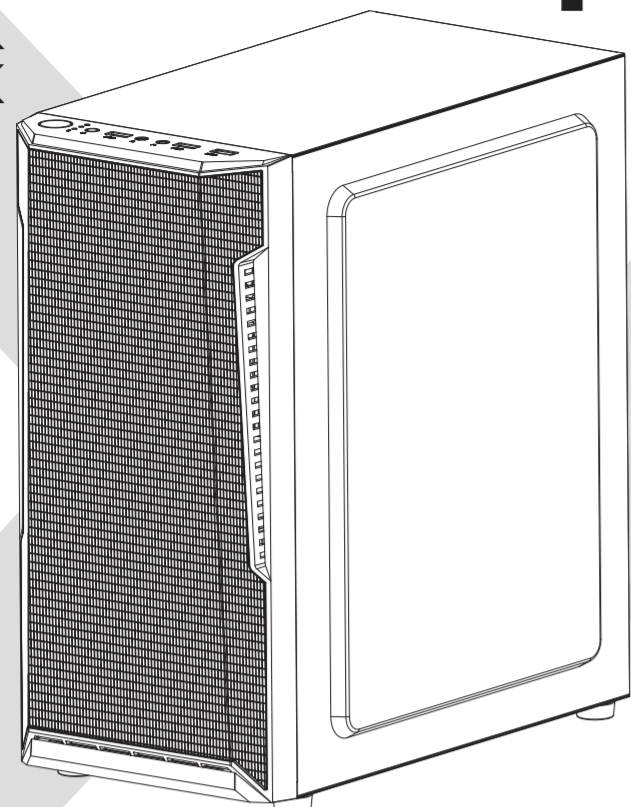


X

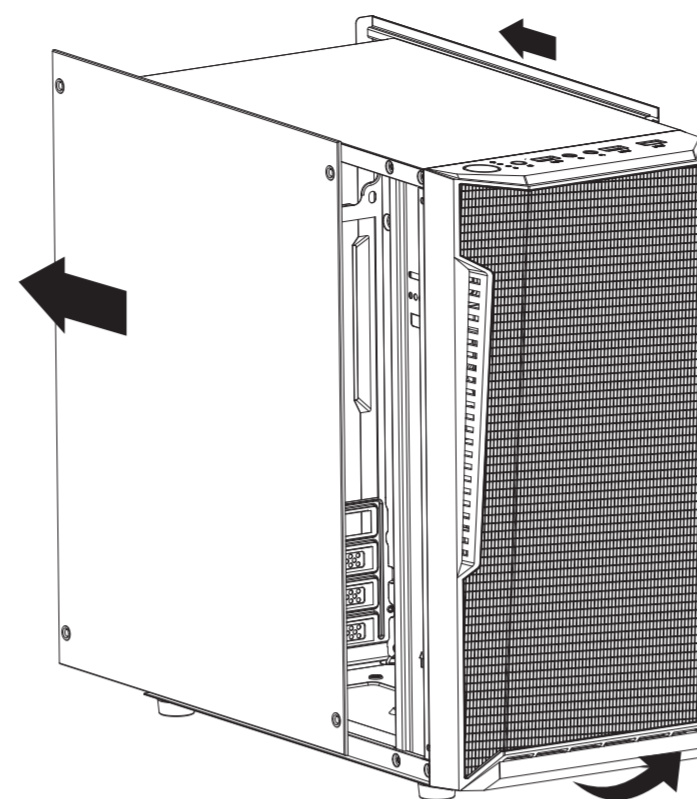
KRUX

TREK

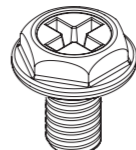
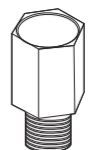
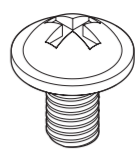
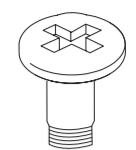
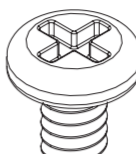
KRX0015



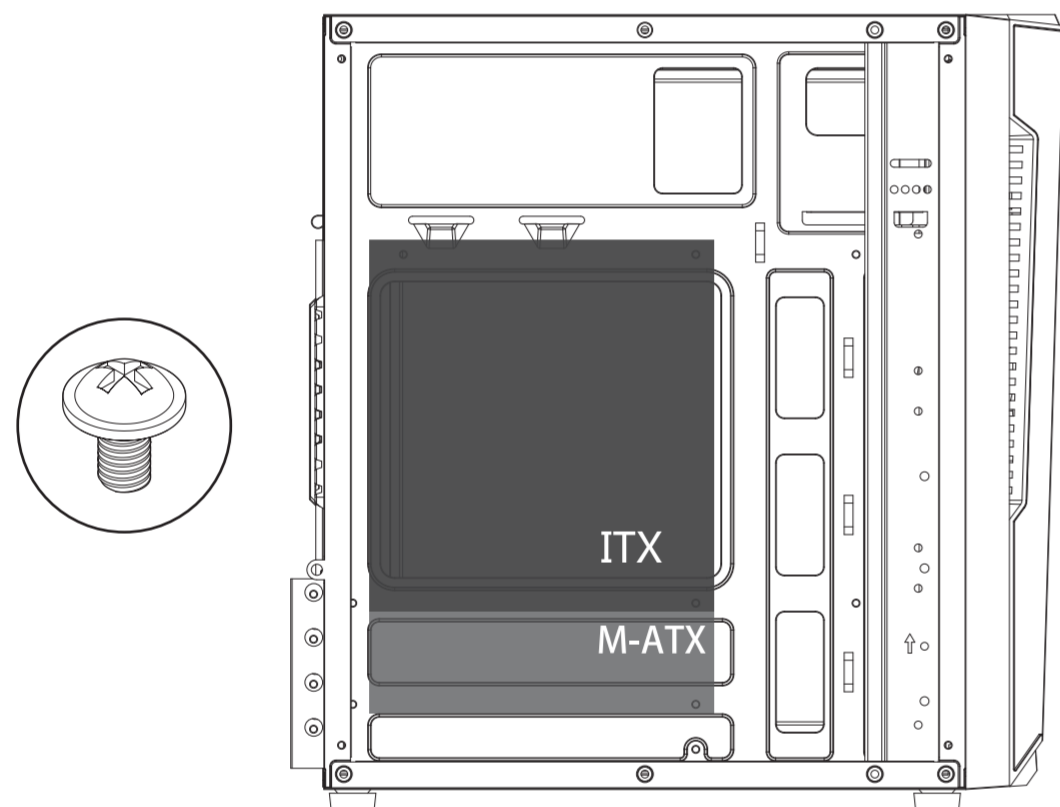
1 REMOVAL OF PANELS



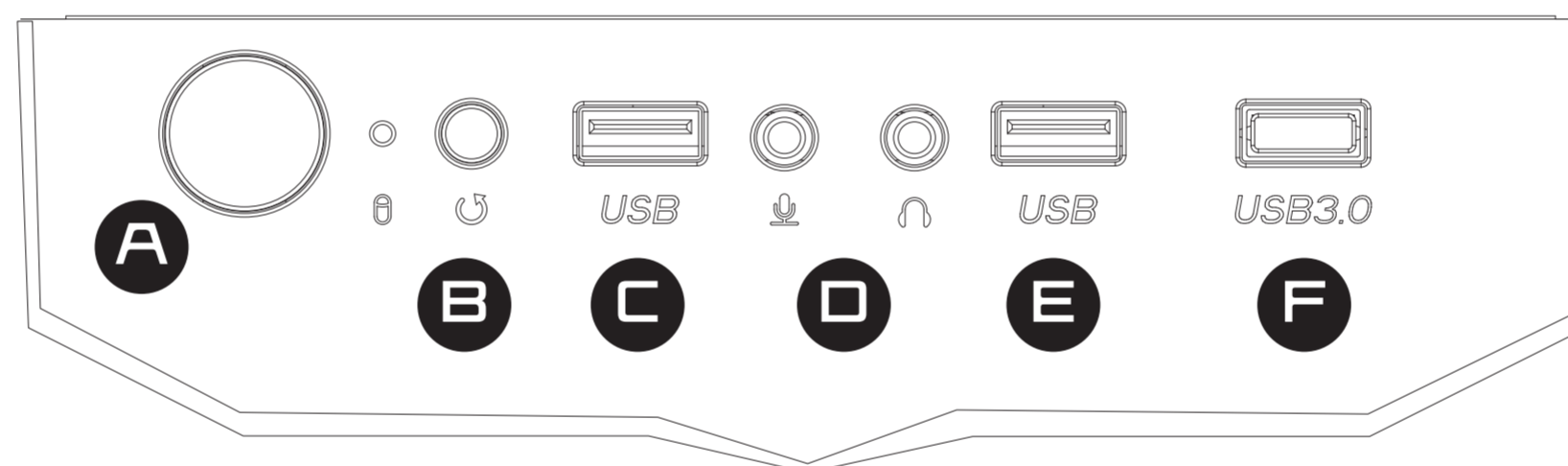
ACCESSORY PACKET CONTENTS:

 x6	 x2	 x12	 x2
 x6			

2 MOTHERBOARD INSTALLATION

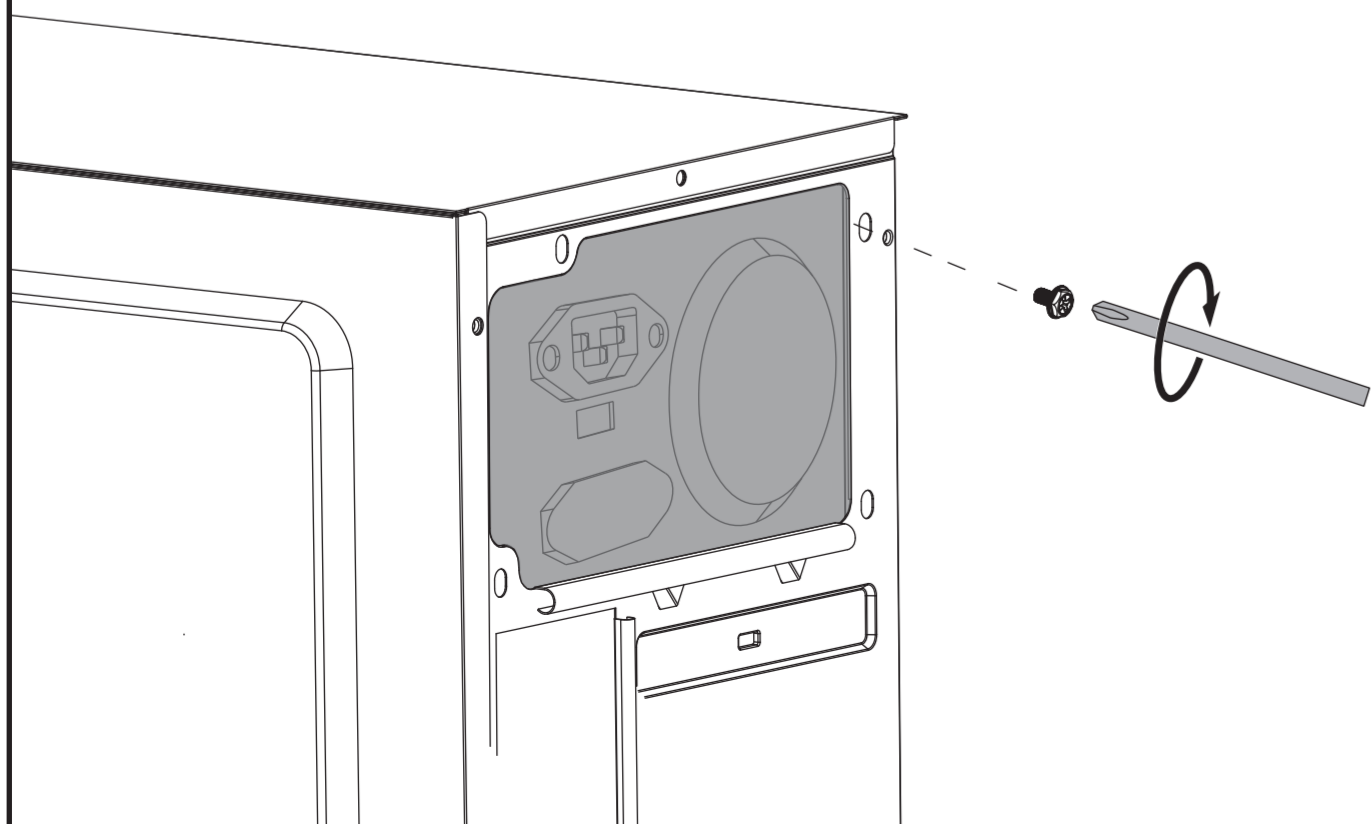


I/O PANEL



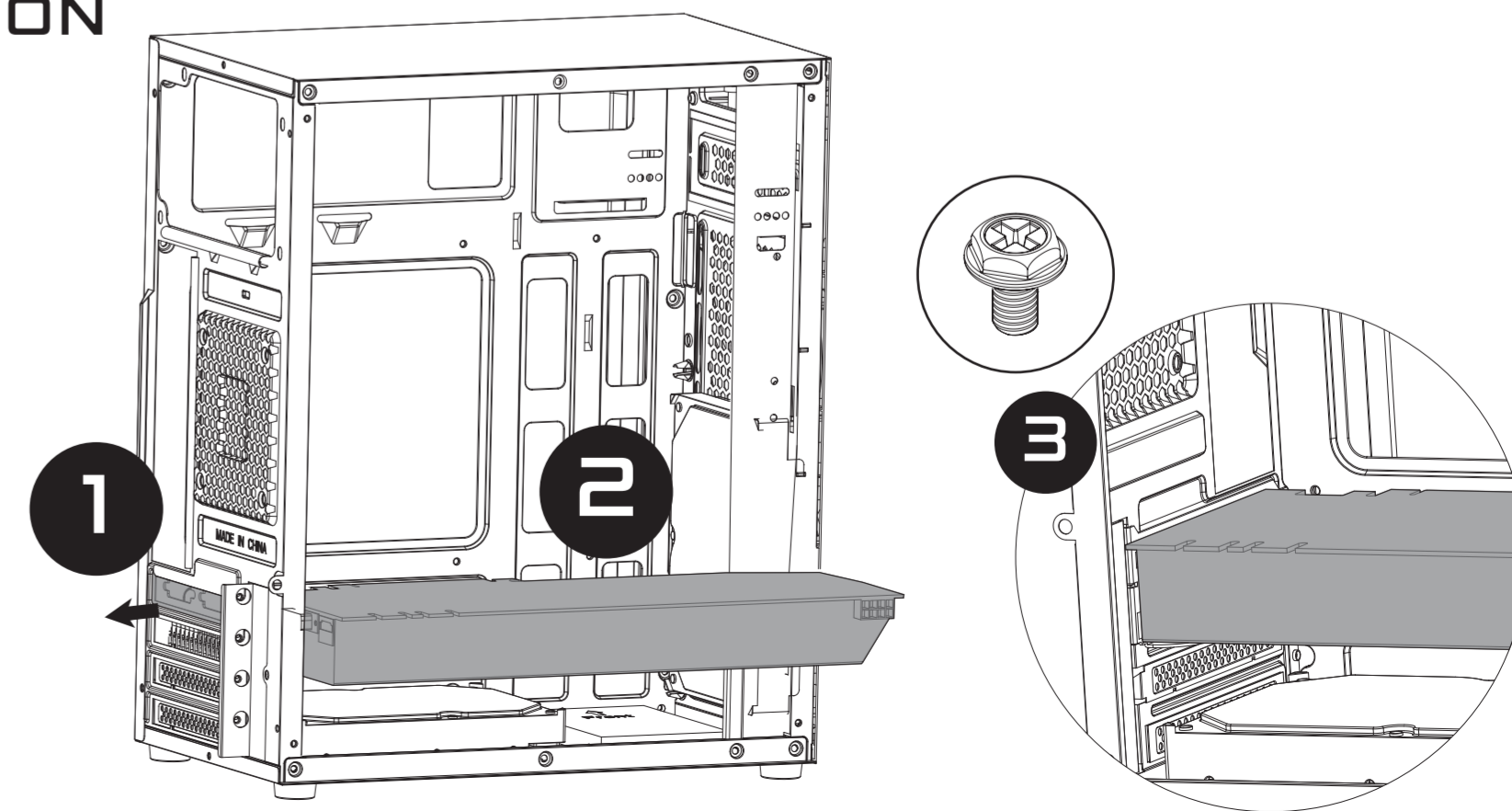
- A - POWER
- B - RESET
- C - USB 2.0
- D - MIC & HEADPHONE
- E - USB 2.0
- F - USB 3.0

3 POWER SUPPLY INSTALLATION



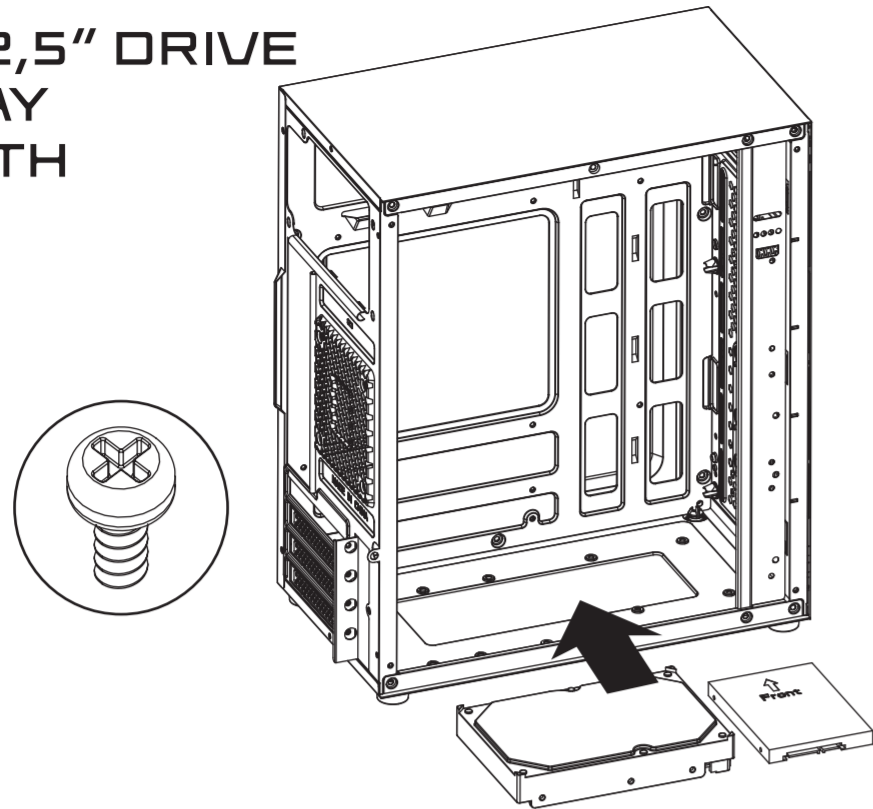
4 ADD-ON CARD INSTALLATION

- 1 - BEND ADD-ON CARD COVER
- 2 - SLIDE PCI-E CARD INTO POSITION
- 3 - SECURE PCI-E CARD WITH ADD-ON SCREW



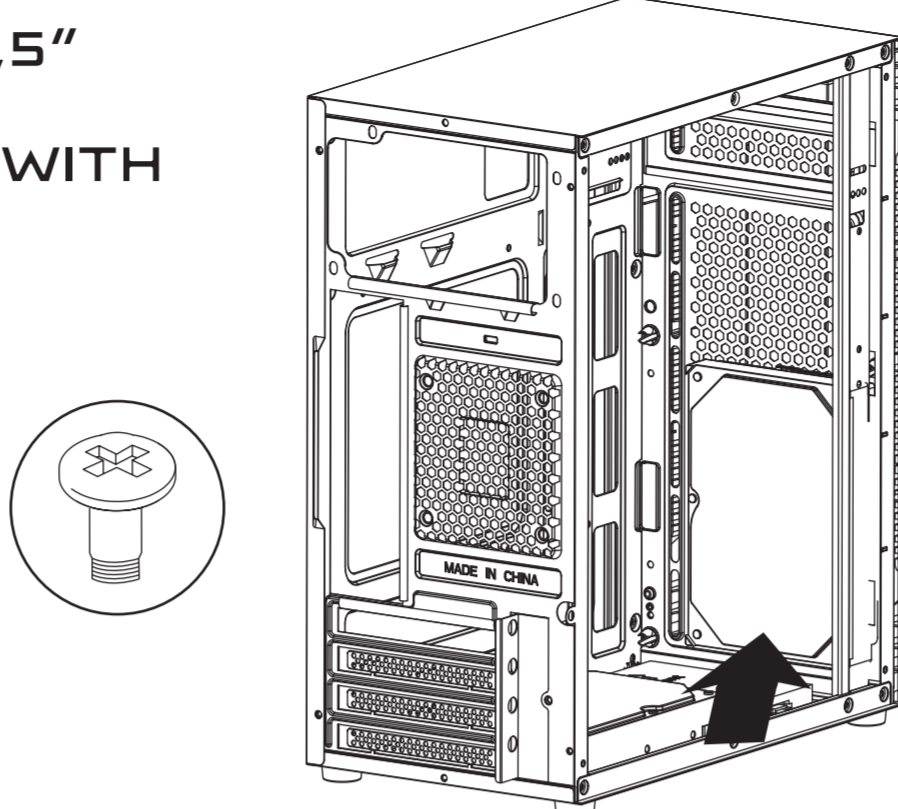
5 3,5" AND 2,5" DISCS INSTALLATION

- 1 - SLIDE 3,5", 2,5" DRIVE INTO THE BAY
- 2 - SECURE WITH SCREWS



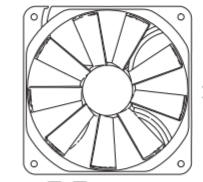
6 3,5" DISC INSTALLATION

- 1 - PLACE 3,5" DRIVE IN
- 2 - SECURE WITH SCREWS



7 FRONT/REAR FAN INSTALLATION

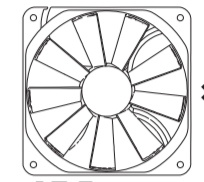
REAR



80 mm
[included]

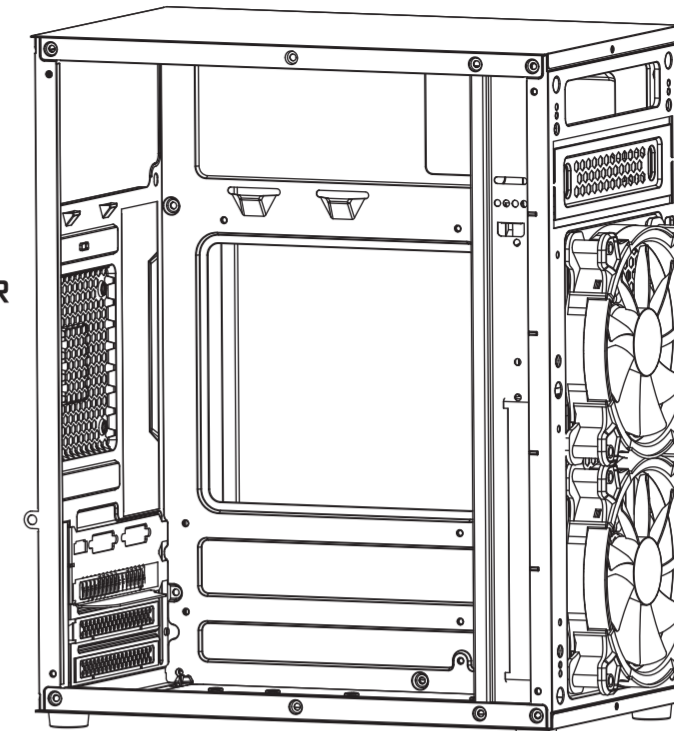
x1

FRONT



120 mm
[not included]

x2



EN KRUX TREK
2-year manufacturer warranty

Use and warranty limitations

- The product should be used according to its intended purpose. Incorrect use can damage the product and endanger the life of the user;
- Excessive humidity, dust and other contaminants can result in product damage which is not covered by the warranty;
- The warranty does not cover mechanical damage to the product;
- Avoid exposure to rapid changes in ambient temperature. Should they occur, wait approx. 30 minutes before using the product until the temperature is levelled;
- You can find the Warranty Terms and Conditions in "Support" at <https://krux.tech/>

CZ KRUX TREK
Dvouletá záruka výrobce

Použití a omezení záruky

- Produkt by měl být používán v souladu se záměrným účelem. Nesprávné použití může produkt poškodit a ohrozit život uživatele;
- Nadměrná vlhkost, prach a jiné nečistoty mohou mít za následek poškození produktu, na které se nevztahuje záruka;
- Záruka se nevztahuje na mechanické poškození produktu;
- Vyvarujte se vystavení rychlým změnám teploty okolí. Pokud k nim dojde, počkejte přibližně 30 minut před použitím produktu, dokud není teplota vyrovnána;
- Záruční podmínky najdete v části „Podpora“ na adrese: <https://krux.tech/>

DE KRUX TREK
2-Jahre Herstellergarantie

Verwendungs- und Garantiebeschränkungen

- Das Produkt sollte entsprechend seinem Verwendungszweck eingesetzt werden. Ein unsachgemäßer Gebrauch kann das Produkt beschädigen und das Leben des Benutzers gefährden.
- Übermäßige Luftfeuchtigkeit, Staub und andere Verunreinigungen können zu Produktschäden führen, die nicht unter die Garantie fallen.
- Garantie deckt keine mechanischen Schäden am Produkt ab.
- Setzen Sie das Gerät keinen schnellen Änderungen der Umgebungstemperatur aus. Sollten sie auftreten, warten Sie ca. 30 Minuten vor der Verwendung des Produkts, bis die Temperatur ausgeglichen ist.
- Die Garantiebedingungen finden Sie unter „Support“ unter <https://krux.tech/>

DK KRUX TREK
2 års fabriksgaranti

Brug og begrænsninger i garantien

- Dette produkt skal anvendes i overensstemmelse med sit formål. Forkert brug kan beskadige produktet og bringe brugeren i fare;
- For meget fugt, støv og anden forurening kan resultere i beskadigelse af produktet, som ikke vil være dækket af garantien;
- Garantien dækker ikke mekanisk beskadigelse af produktet;
- Undgå at udsætte musen for pludselige ændringer i omgivelsestemperaturen. Skulle dette ske så vent omkring 30 minutter inden produktet anvendes, således at temperaturen kan nivelleres.
- Du kan finde garantibetingelserne i "Support" på <https://krux.tech/>

ES KRUX TREK
Garantía del fabricante de 2 años

Limitaciones de uso y de la garantía

- El producto deberá ser utilizado de conformidad con su destino previsto. Un uso incorrecto puede dañar el producto y poner en riesgo la vida del usuario;
- La humedad excesiva, el polvo y otros contaminantes pueden provocar un daño del producto que no está cubierto por la garantía;
- La garantía no cubre los daños mecánicos del producto;
- Evite la exposición a cambios rápidos de temperatura ambiente. En caso de que ocurran, espera unos 30 segundos antes de utilizar el producto, hasta que la temperatura se equilibre.
- Puedes encontrar los términos y condiciones de la garantía en «Asistencia» en <https://krux.tech/>

FI KRUX TREK
2 vuoden valmistajan takuu

Käyttö- ja takuusrajoitukset

- Tuotetta tulee käyttää sen käyttöohjeituksen mukaisesti. Virheellinen käyttö voi vahingoittaa tuotetta ja vaarantaa käyttäjän hengen;
- Liiallinen kosteus, pöly ja muut epäpuhtaudet voivat aiheuttaa tuotelle vaurioita, josta takuu ei kata;
- Takuu ei kata tuotteen mekaanisia vaurioita;
- Vältä altistamista ympäristön lämpötilan nopeille muutoksille. Jos niitä esiintyy, odota noin 30 minuuttia ennen tuotteen käyttöä, kunnes lämpötila on tasautunut;
- Yksityiskohtaiset takuehdot ovat saatavilla osoitteessa: <https://krux.tech/> välillähdellä "Tuki" ("Support").

FR KRUX TREK
Garantie du fabricant de 2 ans

Limitations d'utilisation et de garantie

- Le produit doit être utilisé conformément à sa destination. Une utilisation incorrecte peut endommager le produit et mettre en danger la vie de l'utilisateur ;
- Une humidité excessive, la présence de la poussière et d'autres pollutions peuvent provoquer des dommages du produit qui ne sont pas couverts par la garantie ;
- La garantie ne couvre pas les dommages mécaniques du produit ;
- Évitez toute exposition à des variations rapides de la température ambiante. Si celles-ci se produisent, attendez env. 30 minutes avant d'utiliser le produit jusqu'à ce que la température se stabilise ;
- Les termes et conditions de la garantie sont disponibles dans la rubrique « Support » à l'adresse <https://krux.tech/>

HU KRUX TREK
2 éves gyártói jótállás

Használati és jótállási korlátozások

- A termék rendeltetésének megfelelően használandó. A helytelen használat károsíthatja a terméket és veszélyeztetheti a felhasználó életét;
- Túlzott páratartalom, por és egyéb szennyeződések a termék károsodását eredményezhetik, amelyek a jótállás nem terjed ki;
- A jótállás nem terjed ki a termék mechanikus sérüléseire;
- Kerülje a környezetet hőmérséklet gyors változásának való kitettséget. Ha ilyen következne be, várjon kb. 30 percet a termék használatá elött, amíg a hőmérséklet kiegyenlítődik;
- A jótállási feltételeket a megtalálja a <https://krux.tech/> oldalon a „Támogatás” föl alatt.

IT KRUX TREK
2 anni di garanzia del produttore

Limitazioni di utilizzo e garanzia

- Il prodotto deve essere utilizzato conformemente alle destinazioni d'uso previste. Un utilizzo improprio può condurre al danneggiamento del prodotto e può costituire un pericolo la vita dell'utente;
- Limiti eccessivi di polvere e altri contaminanti possono causare danni al prodotto, che non sono coperti dalla garanzia;
- La garanzia non copre i danni meccanici al prodotto;
- Evitare l'esposizione a rapidi cambiamenti di temperatura ambiente. Qualora si verificano, attendere circa 30 minuti prima di utilizzare il prodotto, fino a quando la temperatura non si sarà stabilizzata;
- I termini e le condizioni di garanzia sono disponibili nella sezione "Supporto" all'indirizzo <https://krux.tech/>

NO KRUX TREK
2 års produsentgaranti

Begrensninger for bruk og garanti

- Produktet skal brukes i henhold til det tiltenkte formålet. Feil bruk kan skade produktet og sette brukersens liv i fare;
- Overdreven fuktighet, støv og andre forurensninger kan føre til produktskade som ikke dekkes av garantien;
- Garantien dekker ikke mekanisk skade på produktet;
- Unngå å utsette produktet for raske temperaturendringer. Skulle disse oppstå, vent ca. 30 minutter til temperaturen er utjevnet før du bruker produktet;
- Garantibetingelsene finner du under «support» på <https://krux.tech/>

PL KRUX TREK
2-letnia gwarancja producenta

Użytkowanie i wyłączenia gwarancyjne

- Produkt powinien być używany zgodnie z jego przeznaczeniem; niewłaściwe użytkowanie może spowodować uszkodzenie produktu oraz stworzyć zagrożenie dla zdrowia użytkownika;
- nadmierna wilgoć, kurz oraz inne zanieczyszczenia mogą spowodować uszkodzenie produktu, które nie są objęte gwarancją;
- gwarancja nie obejmuje uszkodzeń mechanicznych produktu;
- należy unikać ekspozycji na radykalne zmiany temperatury otoczenia, w przypadku ich wystąpienia przed użyciem produktu należy czekać ok. 30 min na wyrównanie temperatury;
- szczegółowe warunki gwarancji dostępne są na stronie <https://krux.tech/> w zakładce „wsparcie”.

RO KRUX TREK
2 ani de garanție din partea producătorului

Limitări de utilizare și garanție

- Produsul trebuie utilizat conform destinației sale. Utilizarea incorrectă poate deteriora produsul și poate pune în pericol viața utilizatorului;
- Umiditatea excesivă, praful și alte contaminări pot duce la deteriorarea produsului, situație care nu este acoperită de garanție;
- Garanția nu acoperă deteriorarea mecanică a produsului;
- Evitați expunerea la variații rapide de temperatură. În cazul schimbărilor rapide de temperatură, așteptați aproximativ 30 de minute înainte de a utiliza produsul, până când temperatura ajunge la același nivel.
- Puteți consulta Termenii și condițiile de Garanție în secțiunea „Asistență” pe pagina de Internet <https://krux.tech/>

RU KRUX TREK
2-летняя гарантия от производителя

Ограничения по использованию и гарантии

- Продукт следует использовать по назначению. Неправильное использование может привести к повреждению продукта и создать угрозу жизни пользователя;
- Чрезмерная влажность, пыль и другие загрязнения могут привести к повреждению продукта, на которое не распространяется гарантия;
- Гарантия не распространяется на механические повреждения продукта;
- Не подвергать воздействию быстрых изменений температуры окружающей среды. Если такое случилось, подождать примерно 30 минут перед использованием продукта, чтобы температура стабилизировалась;
- Гарантийные условия можно найти в разделе «Поддержка» по ссылке <https://krux.tech/>

SE KRUX TREK
2 års tillverkargaranti

Restriktioner på användningen av produkten

- Produkten ska användas enligt sitt avsedda syfte. Felaktig användning kan skada produkten och utgöra risk för användaren;
- Högt fuktinnehåll, damm och andra föroreningar kan leda till produktskador som inte täcks av garantin;
- Garantin täcker inte mekaniska skador på produkten;
- Undvik att musen exponeras för snabba temperaturförändringar. Om eventuella, snabba temperaturförändringar skulle förekomma, vänta ca. 30 minuter innan du använder produkten så att temperaturen jämnas ut;
- Du hittar garantivillkoren under "Support" på <https://krux.tech/>

SK KRUX TREK
2-ročná záruka výrobcu

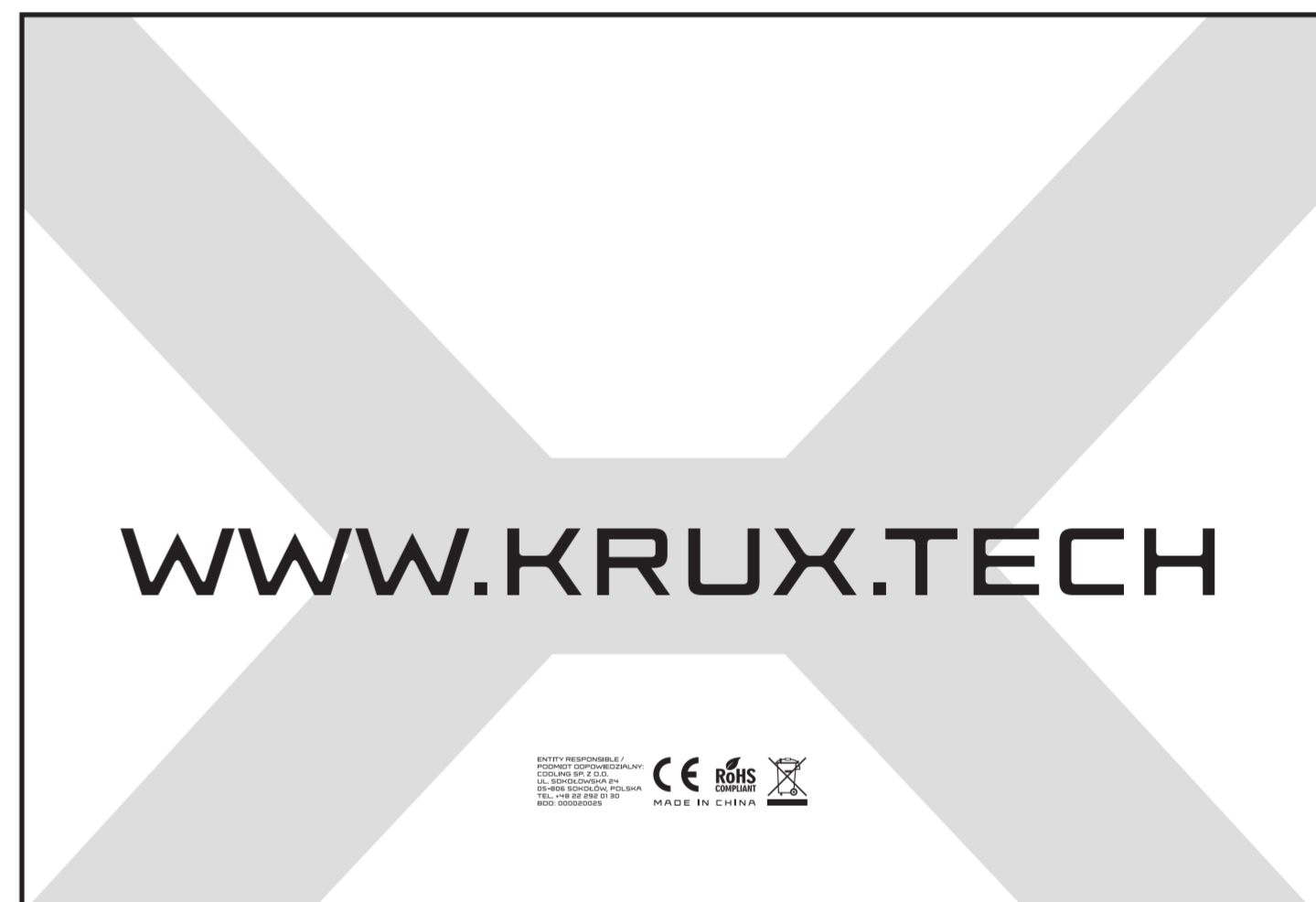
Ohraničenia používania a záruky

- Výrobok by sa mal používať podľa účelu, na ktorý je určený. Nesprávne použitie môže poškodiť produkt a ohroziť život používateľa;
- Nadmerná vlhkosť, prach a iné nečistoty môžu mať za následok poškodenie produktu, na ktoré sa nevztahuje záruka;
- Záruka sa nevztahuje na mechanické poškodenie produktu;
- Zabráňte vystaveniu rýchlym zmenám teploty okolia. Ak sa vyskytnú, počkajte cca. 30 minút pred použitím produktu, kým sa teplota vyrovná;
- Záručné podmienky nájdete v časti „Podpora“ na stránke <https://krux.tech/>

UA KRUX TREK
2-річна гарантія від виробника

Обмеження щодо використання та гарантії

- Продукт слід використовувати за призначенням. Неправильне використання може призвести до пошкодження продукту і створити загрозу життю користувача;
- Надмірна вологість, пил та інші забруднення можуть призвести до пошкодження продукту, на яке не поширюється гарантія;
- Гарантія не поширюється на механічні пошкодження продукту;
- Не піддавати впливу швидких змін температури навколишнього середовища. Якщо таке трапилось, почекайте приблизно 30 хвилин перед використанням продукту, щоб температура вирівнялась;
- Гарантійні умови можна знайти в розділі «Підтримка» за посиланням <https://krux.tech/>



MADE IN CHINA