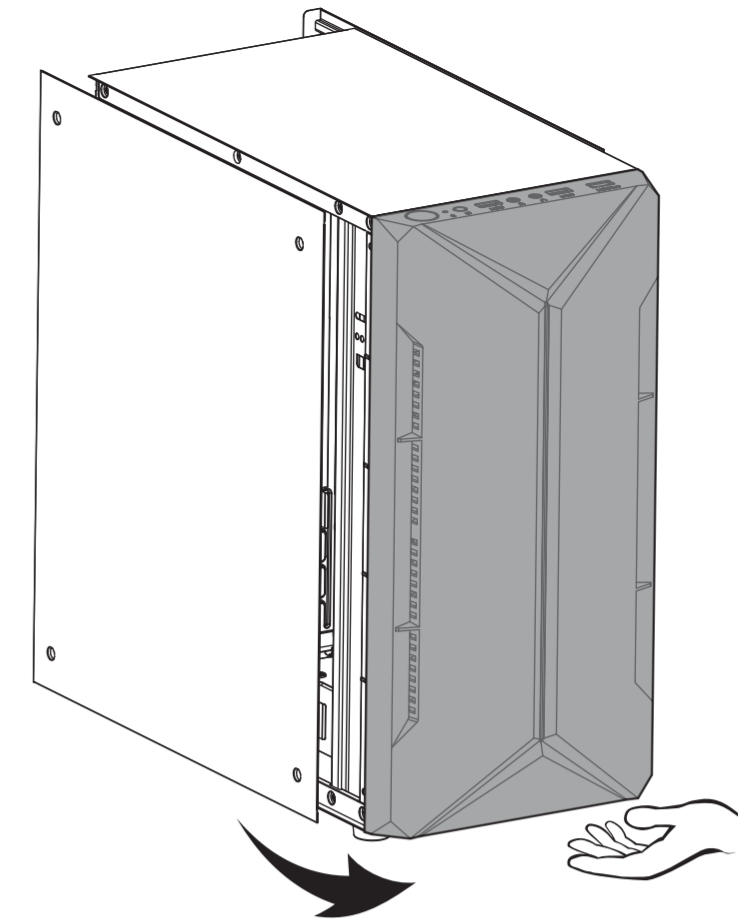
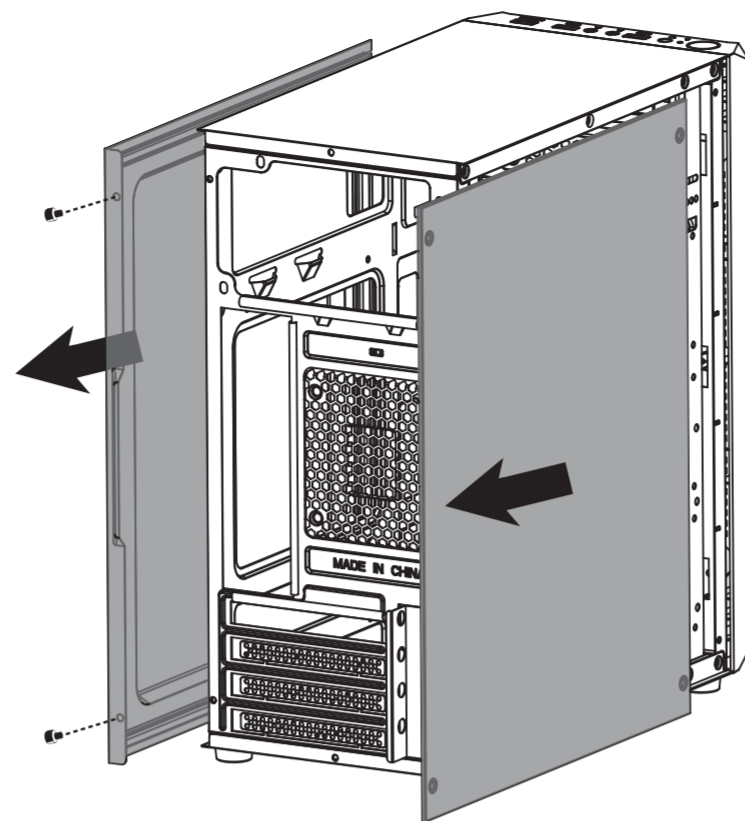
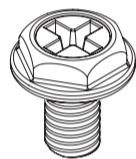
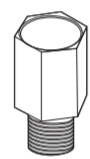
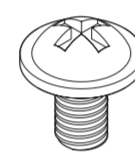
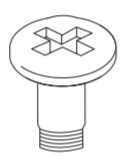
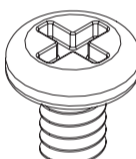


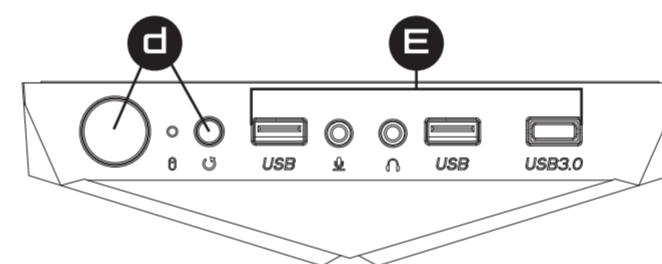
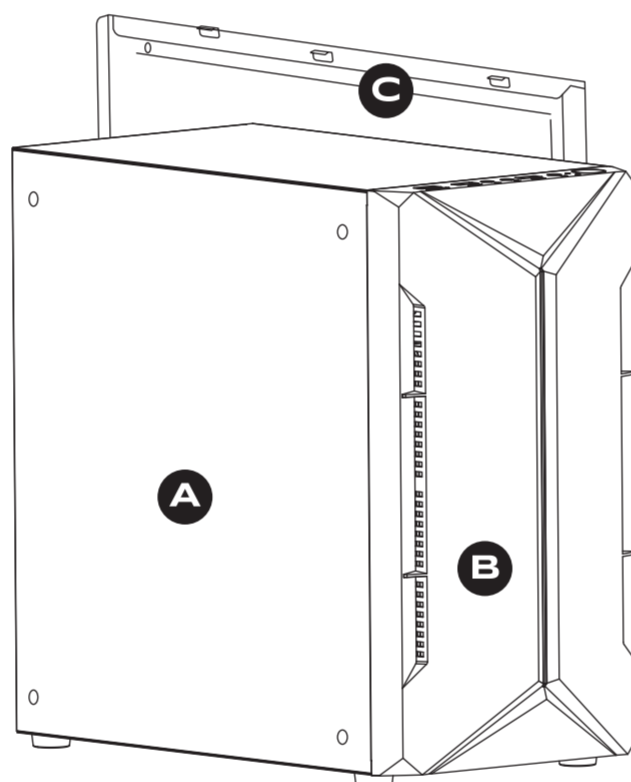
1 REMOVAL OF PANELS



ACCESSORY PACKET CONTENTS:

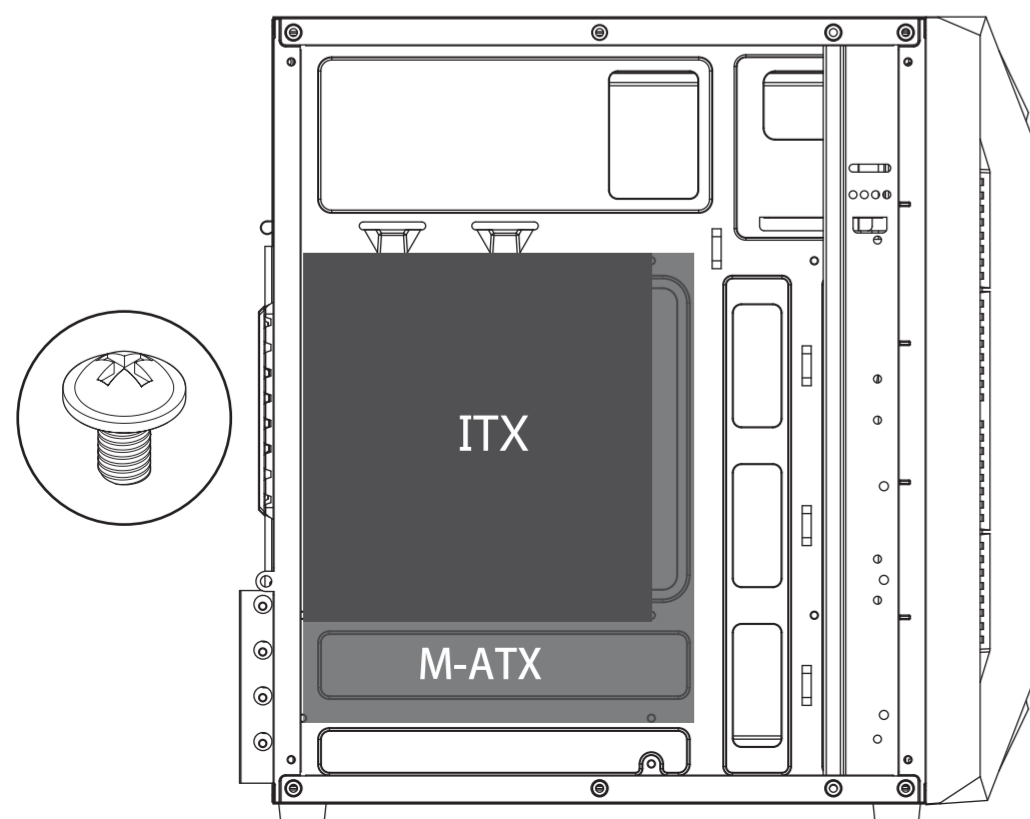
 x6	 x2	 x12	 x2
 x6			

CASE FEATURES



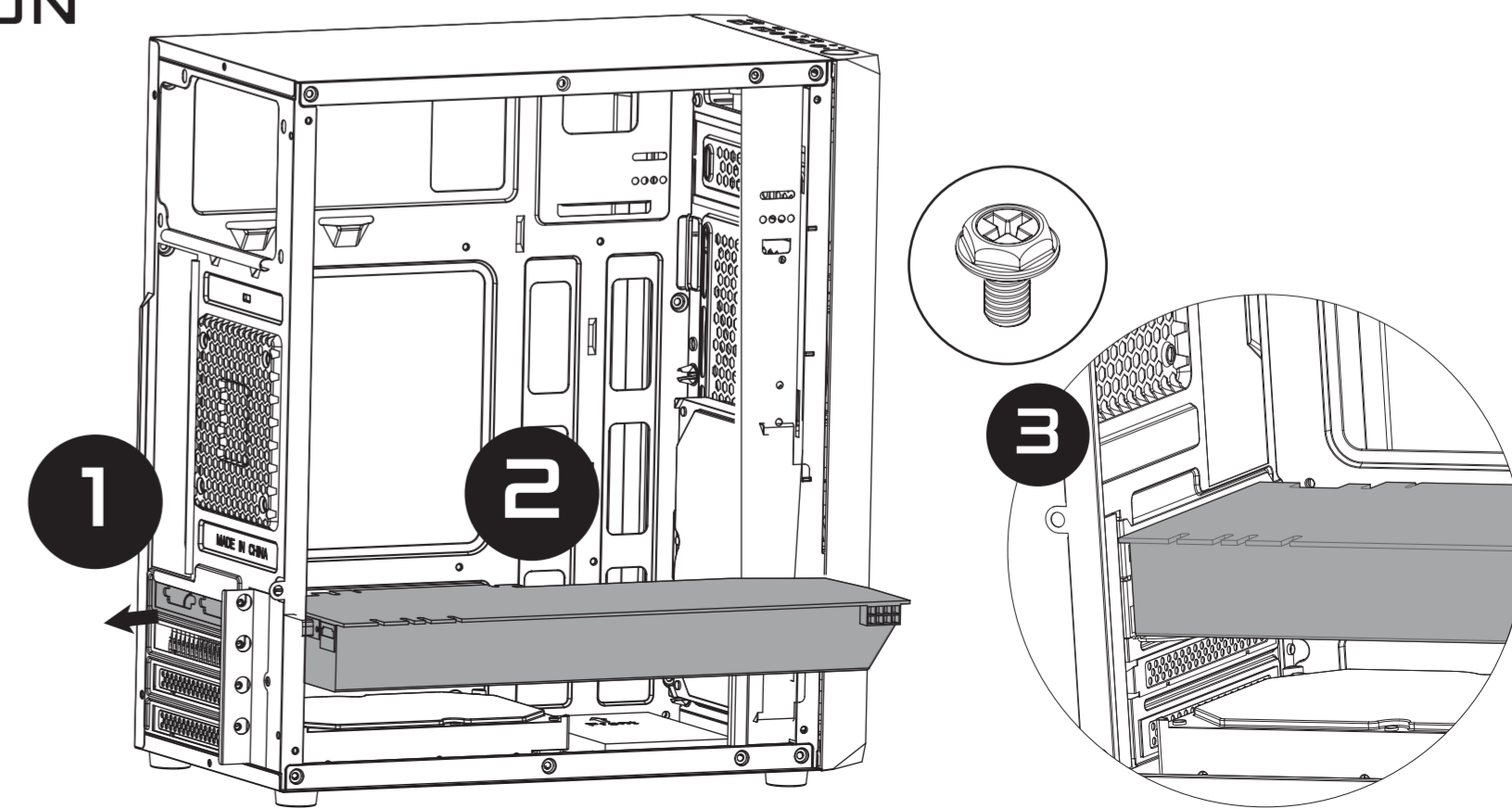
- A - SIDE TEMPERED GLASS PANEL
- B - FRONT PANEL
- C - SIDE PANEL
- D - POWER + RESET BUTTON
- E - 1x USB 3.0, 2x USB 2.0, HD AUDIO

2 MOTHERBOARD INSTALLATION

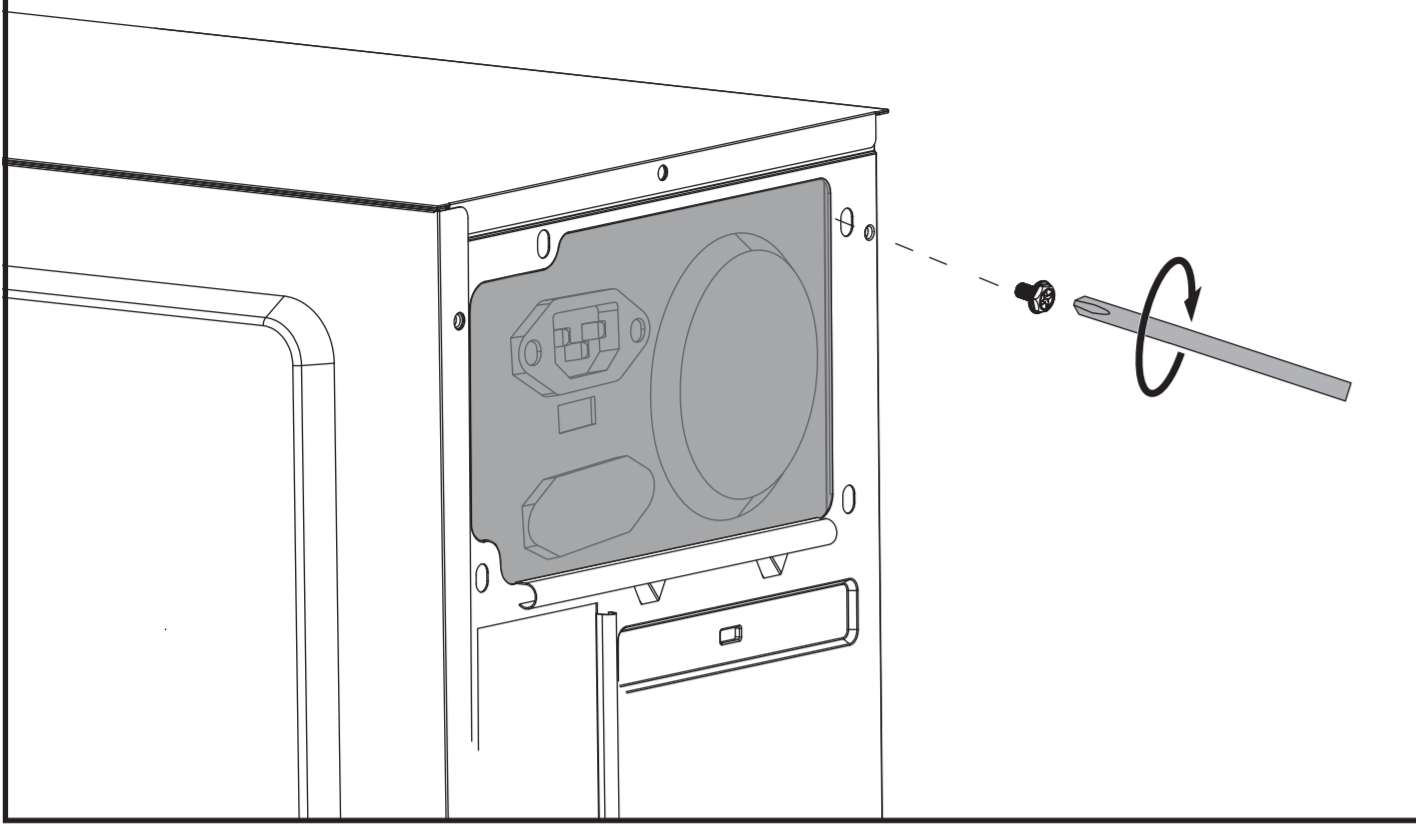


3 ADD-ON CARD INSTALLATION

- 1 - BEND ADD-ON CARD COVER
- 2 - SLIDE PCI-E CARD INTO POSITION
- 3 - SECURE PCI-E CARD WITH ADD-ON SCREW

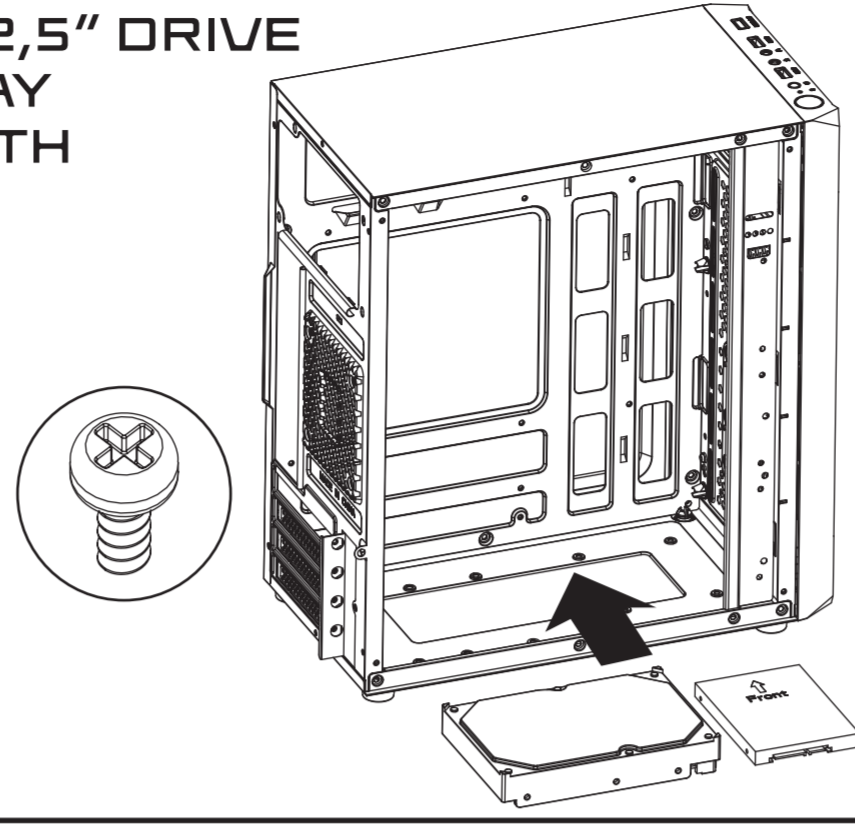


4 POWER SUPPLY INSTALLATION



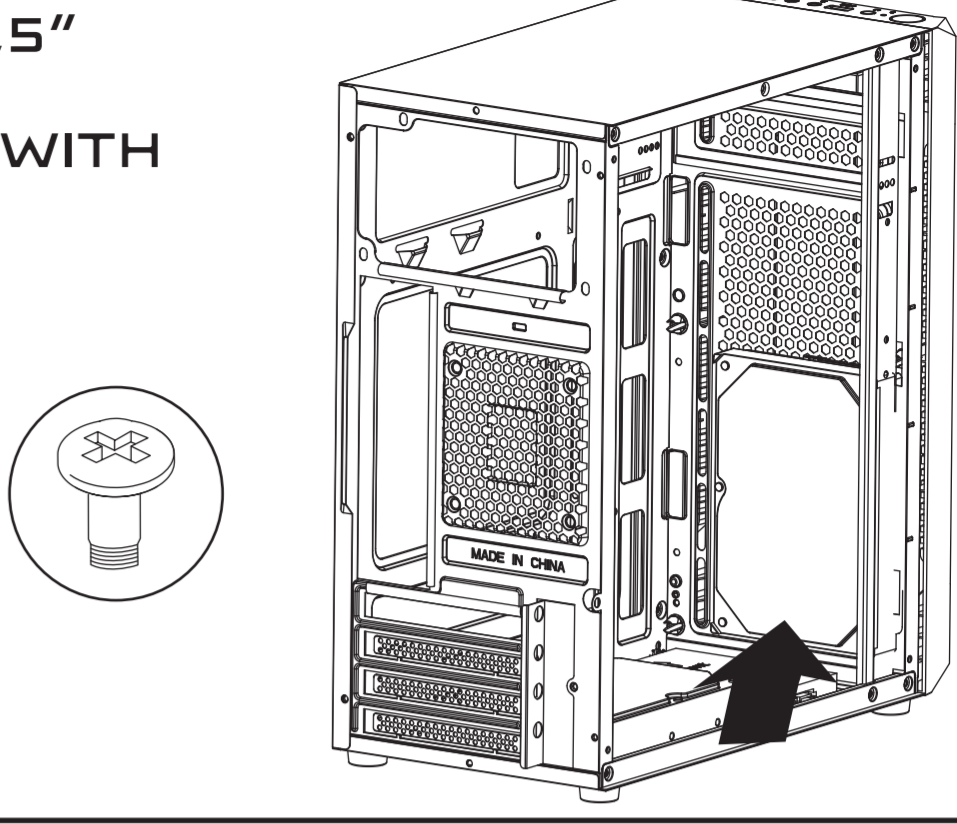
5 3,5" AND 2,5" DISCS INSTALLATION

- 1 - SLIDE 3,5", 2,5" DRIVE INTO THE BAY
- 2 - SECURE WITH SCREWS

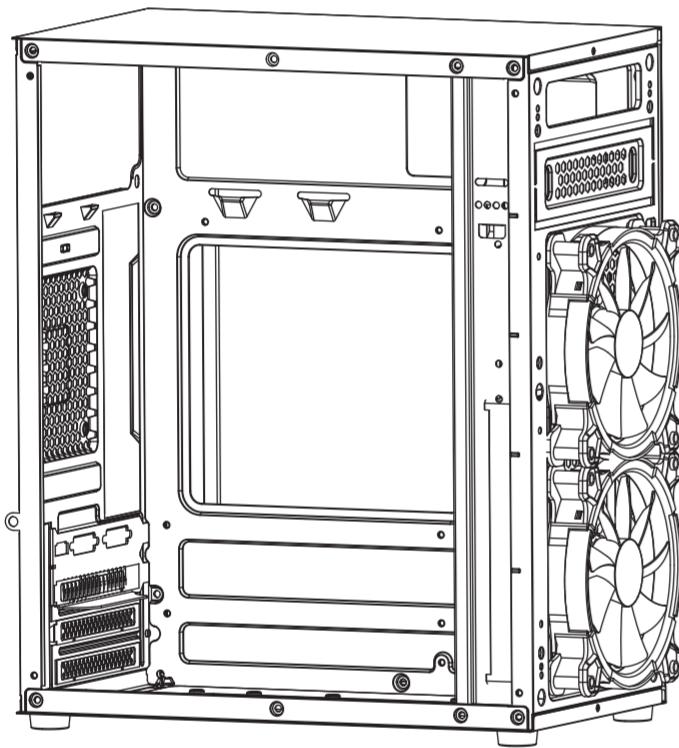


6 3,5" DISC INSTALLATION

- 1 - PLACE 3,5" DRIVE IN
- 2 - SECURE WITH SCREWS

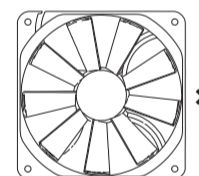


7 FRONT/REAR FAN INSTALLATION

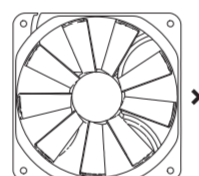


REAR

FRONT



80 mm (included)



120 mm (not included)

<p>EN KRUX ASTRO 2-year manufacturer warranty</p> <p>Use and warranty limitations - The product should be used according to its intended purpose, incorrect use can damage the product and endanger the life of the user. - Excessive humidity, dust and other contaminations can result in product damage which is not covered by the warranty. - The warranty does not cover mechanical damage to the product. - Avoid exposure to rapid changes in ambient temperature. Should they occur, wait approx. 30 minutes before using the product until the temperature is leveled. - You can find the Warranty Terms and Conditions in "Support" at https://krux.tech/</p>	<p>CZ KRUX ASTRO Dvouletá záruka výrobce</p> <p>Použití a omezení záruky - Produkt by měl být používán v souladu se zámýšleným účelem. Nesprávné použití může produkt poškodit a ohrozit život uživatele. - Nadměrná vlhkost, prach a jiné nečistoty mohou mít za následek poškození produktu, na které se nevztahuje záruka. - Záruka se nevztahuje na mechanické poškození produktu. - Vyvarujte se vystavení rychlým změnám teploty okolí. Pokud k nim dojde, počkejte přibližně 30 minut před použitím produktu, dokud není teplota vyrovnána. - Záruční podmínky najdete v části „Podpora“ na adrese: https://krux.tech/</p>	<p>DE KRUX ASTRO 2-Jahre Herstellergarantie</p> <p>Verwendungs- und Garantiebeschränkungen - Das Produkt sollte entsprechend seinem Verwendungszweck eingesetzt werden. Ein unsachgemäßer Gebrauch kann das Produkt beschädigen und das Leben des Benutzers gefährden. - Übermäßige Luftfeuchtigkeit, Staub und andere Verunreinigungen können zu Produktschäden führen, die nicht unter die Garantie fallen. - Die Garantie deckt keine mechanischen Schäden am Produkt ab. - Setzen Sie das Gerät keinen schnellen Änderungen der Umgebungstemperatur aus. Sollten sie auftreten, warten Sie ca. 30 Minuten vor der Verwendung des Produkts, bis die Temperatur ausgeglichen ist. - Die Garantiebedingungen finden Sie unter „Support“ unter https://krux.tech/</p>	<p>DK KRUX ASTRO 2 års fabriksgaranti</p> <p>Brug og begrænsninger i garantien - Dette produkt skal anvendes i overensstemmelse med sit formål. Forkert brug kan beskadige produktet og bringe brugeren i fare. - For meget fugt, støv og anden forurening kan resultere i beskadigelse af produktet, som ikke vil være dækket af garantien. - Garantien dækker ikke mekanisk beskadigelse af produktet. - Undgå at udsætte musen for pludselige ændringer i omgivelsestemperaturen. Skulle dette ske, så vent omkring 30 minutter inden produktet anvendes, således at temperaturen kan nivelleres. - Du kan finde garantibetingelserne i "Support" på https://krux.tech/</p>	<p>ES KRUX ASTRO Garantía de fabricante de 2 años</p> <p>Limitaciones de uso y de la garantía - El producto deberá ser utilizado de conformidad con su destino previsto. Un uso incorrecto puede dañar el producto y poner en riesgo la vida del usuario. - La humedad excesiva, el polvo y otros contaminantes pueden provocar un daño del producto que no está cubierto por la garantía. - La garantía no cubre los daños mecánicos del producto. - Evite la exposición a cambios rápidos de temperatura ambiente. En caso de que ocurran, espere unos 30 segundos antes de utilizar el producto, hasta que la temperatura se equilibre. - Puedes encontrar los Términos y Condiciones de la Garantía en «Asistencia» en https://krux.tech/</p>	<p>FI KRUX ASTRO 2 vuoden valmistajan takuu</p> <p>Käyttö- ja takurajoitukset - Tuotetta tulee käyttää sen käyttötarvikkeiden mukaisesti. Virheellinen käyttö voi vahingoittaa tuotetta ja vaarantaa käyttäjän hengien. - Liiallinen kosteus, pöly ja muut epäpuhtaudet voivat aiheuttaa tuotteen vaurioita, joita takuu ei kata. - Takuu ei kata tuotteen mekaanisia vaurioita. - Vältä äkillistä ympäristön lämpötilan nopeilla muutoksilla. Jos niitä esiintyy, odota noin 30 minuuttia ennen tuotteen käyttöä, kunnes lämpötila on tasaantunut. - Yksityiskohtaiset takuehdot ovat saatavilla osoitteessa: https://krux.tech/ välillä "Tuki" ("Support").</p>
<p>FR KRUX ASTRO Garantie du fabricant de 2 ans</p> <p>Limitations d'utilisation et de garantie - Le produit doit être utilisé conformément à sa destination. Une utilisation incorrecte peut endommager le produit et mettre en danger la vie de l'utilisateur. - Une humidité excessive, la présence de la poussière et d'autres pollutions peuvent provoquer des dommages au produit qui ne sont pas couverts par la garantie. - La garantie ne couvre pas les dommages mécaniques du produit. - Évitez toute exposition à des variations rapides de la température ambiante. Si celles-ci se produisent, attendez env. 30 minutes avant d'utiliser le produit jusqu'à ce que la température se stabilise. - Les termes et conditions de la garantie sont disponibles dans la rubrique « Support » à l'adresse https://krux.tech/</p>	<p>HU KRUX ASTRO 2 éves gyártói jótállás</p> <p>Használati és jótállási korlátozások - A termék rendeltetésének megfelelően használandó. A helytelen használat károsíthatja a terméket és veszélyeztetheti a felhasználó életét. - A túlzott páratartalom, por és egyéb szennyeződések a termék károsodását eredményezhetik, amelyre a jótállás nem terjed ki. - A jótállás nem terjed ki a termék mechanikus sérüléseire. - Kerülje a környezeti hőmérséklet gyors változásának való kitettséget. Ha ilyen következik be, várjon kb. 30 percet a termék használatá előtt, amíg a hőmérséklet kiegyenlítődik. - A jótállási feltételeket a megtalálja a https://krux.tech/ oldalon a „Támogatás” felületen.</p>	<p>IT KRUX ASTRO 2 anni di garanzia del produttore</p> <p>Limitazioni di utilizzo e garanzia - Il prodotto deve essere utilizzato conformemente alla destinazione d'uso prevista. Un utilizzo improprio può condurre al danneggiamento del prodotto e può costituire un pericolo la vite dell'utente. - L'umidità eccessiva, polvere e altri contaminanti possono causare danni al prodotto, che non sono coperti dalla garanzia. - La garanzia non copre i danni meccanici al prodotto. - Evitare l'esposizione a rapidi cambiamenti di temperatura ambiente. Qualora si verificano, attendere circa 30 minuti prima di utilizzare il prodotto, fino a quando la temperatura non si sarà stabilizzata. - I termini e le condizioni di garanzia sono disponibili nella sezione "Supporto" all'indirizzo https://krux.tech/</p>	<p>NO KRUX ASTRO 2 års produsentgaranti</p> <p>Begrensninger for bruk og garanti - Produktet skal brukes i henhold til det tittente formålet. Feil bruk kan skade produktet og sette brukeren i liv fare. - Overdreven fuktighet, støv og andre forurenninger kan føre til produktskade som ikke dekkes av garantien. - Garantien dekker ikke mekanisk skade på produktet. - Unngå å utsætte produktet for raske temperaturendringer. Skulle disse oppstå, vent ca. 30 minutter til temperaturen er utjevnert før du bruker produktet. - Garantibetingelsene finner du under «Support» på https://krux.tech/</p>	<p>PL KRUX ASTRO 2-letnia gwarancja producenta</p> <p>Użytkowanie i wyłączenia gwarancyjne - Produkt powinien być używany zgodnie z jego przeznaczeniem; niewłaściwe użytkowanie może spowodować uszkodzenie produktu oraz stworzyć zagrożenie dla zdrowia użytkownika. - Nadmierna wilgość, kurz oraz inne zanieczyszczenia mogą spowodować uszkodzenie produktu, które nie są objęte gwarancją. - Gwarancja nie obejmuje uszkodzeń mechanicznych produktu. - należy unikać ekspozycji na radykalne zmiany temperatury otoczenia, w przypadku ich wystąpienia przed użyciem produktu należy poczekać ok. 30 min na wyrównanie temperatury. - szczegółowe warunki gwarancji dostępne są na stronie https://krux.tech/ w zakładce „wsparcie”.</p>	<p>RO KRUX ASTRO 2 ani de garanție din partea producătorului</p> <p>Limitări de utilizare și garanție - Produsul trebuie utilizat conform destinației sale. Utilizarea incorrectă poate deteriora produsul și poate pune în pericol viața utilizatorului. - Umiditatea excesivă, praful și alte contaminări pot duce la deteriorarea produsului, situație care nu este acoperită de garanție. - Garanția nu acoperă deteriorarea mecanică a produsului. - Evitați expunerea la variații rapide de temperatură. În cazul schimbărilor rapide de temperatură, așteptați aproximativ 30 de minute înainte de a utiliza produsul, până când temperatura ajunge la același nivel. - Putați consulta Termenii și Condițiile de Garanție în secțiunea „Asistență” pe pagina de Internet https://krux.tech/</p>
<p>RU KRUX ASTRO 2-летняя гарантия от производителя</p> <p>Ограничения по использованию и гарантии - Продукт следует использовать по назначению. Неправильное использование может привести к повреждению продукта и создать угрозу жизни пользователя. - Чрезмерная влажность, пыль и другие загрязнения могут привести к повреждению продукта, на которое не распространяется гарантия. - Гарантия не распространяется на механические повреждения продукта. - Не подвергать воздействию быстрых изменений температуры окружающей среды. Если такое случилось, подождать примерно 30 минут перед использованием продукта, чтобы температура стабилизировалась. - Гарантийные условия можно найти в разделе «Поддержка» по ссылке https://krux.tech/</p>	<p>SE KRUX ASTRO 2 års tillverkargaranti</p> <p>Používania a obmedzenia záruky - Produkten ska användas enligt sitt avsedda syfte. Felaktig användning kan skada produkten och utgöra risk för användaren. - Högt fuktalt, dammig och andra förureningar kan leda till produktskador som inte täcks av garantin. - Garantin täcker inte mekaniska skador på produkten. - Undvik att musen exponeras för snabba temperaturförändringar. Om eventuella snabba temperaturförändringar skulle förekomma, vänta ca. 30 minuter innan du använder produkten så att temperaturen jämnas ut. - Du hittar garantibalkoren under "support" på https://krux.tech/</p>	<p>SK KRUX ASTRO 2-ročná záruka výrobcu</p> <p>Obmedzenia používania a záruky - Výrobok by sa mal používať podľa účelu, na ktorý je určený. Nesprávne použitie môže poškodiť produkt a ohroziť život používateľa. - Nadmerná vlhkosť, prach a iné nečistoty môžu mať za následok poškodenie produktu, na ktoré sa nevztahuje záruka. - Záruka sa nevztahuje na mechanické poškodenie produktu. - Zabráňte vystaveniu rýchlym zmenám teploty okolia. Ak sa vyskytnú, počkajte cca. 30 minút pred použitím produktu, kým sa teplota nevyrovná. - Záručné podmienky nájdete v časti „Podpora“ na stránke https://krux.tech/</p>	<p>UA KRUX ASTRO 2-річна гарантія від виробника</p> <p>Обмеження щодо використання та гарантії - Продукт слід використовувати за призначенням. Неправильне використання може призвести до пошкодження продукту і створити загрозу життю користувача. - Надмірна вологість, пил та інші забруднення можуть призвести до пошкодження продукту, на яке не поширюється гарантія. - Гарантія не поширюється на механічні пошкодження продукту. - Не піддавати впливу швидких змін температури навколишнього середовища. Якщо таке трапилося, почекайте приблизно 30 хвилин перед використанням продукту, щоб температура вирівнялася. - Гарантійні умови можна знайти в розділі «Підтримка» за посиланням https://krux.tech/</p>		

WWW.KRUX.TECH



MADE IN CHINA