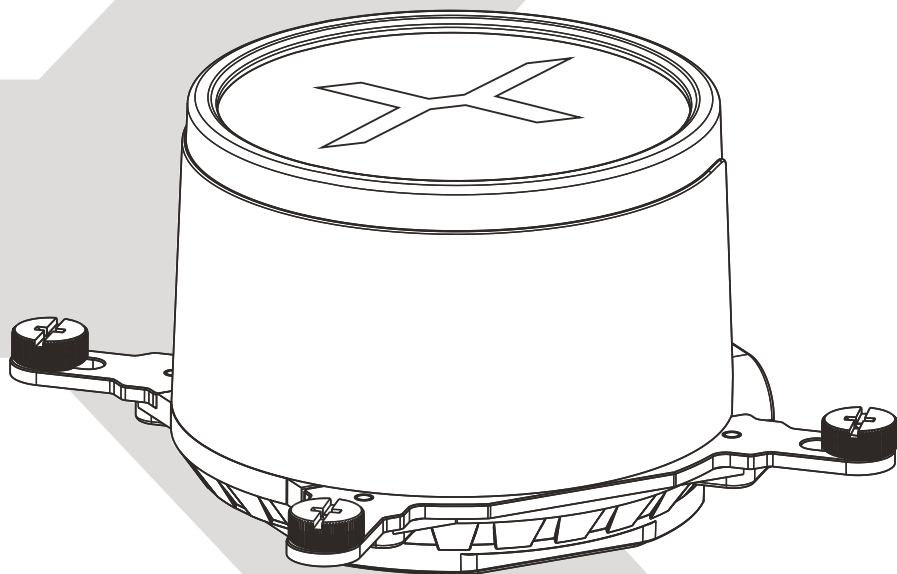


MANUAL

KRUX



COMPATIBILITY / KOMPATYBILNOŚĆ:

INTEL LGA2066/2011 [SQUARE ILM]

INTEL LGA1366/1200/115X/775

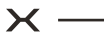
AMD AM4/AM3[+]/AM2[+]/FM2/FM1[+]

HYDROPUMP 240 ARGB AIO

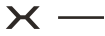
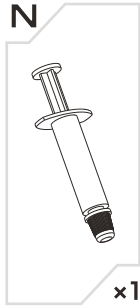
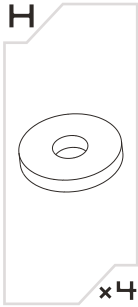
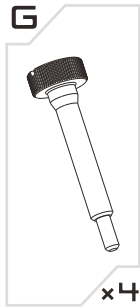
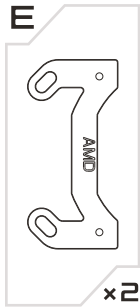
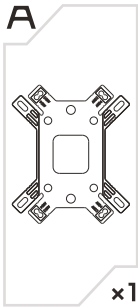
KRX0035



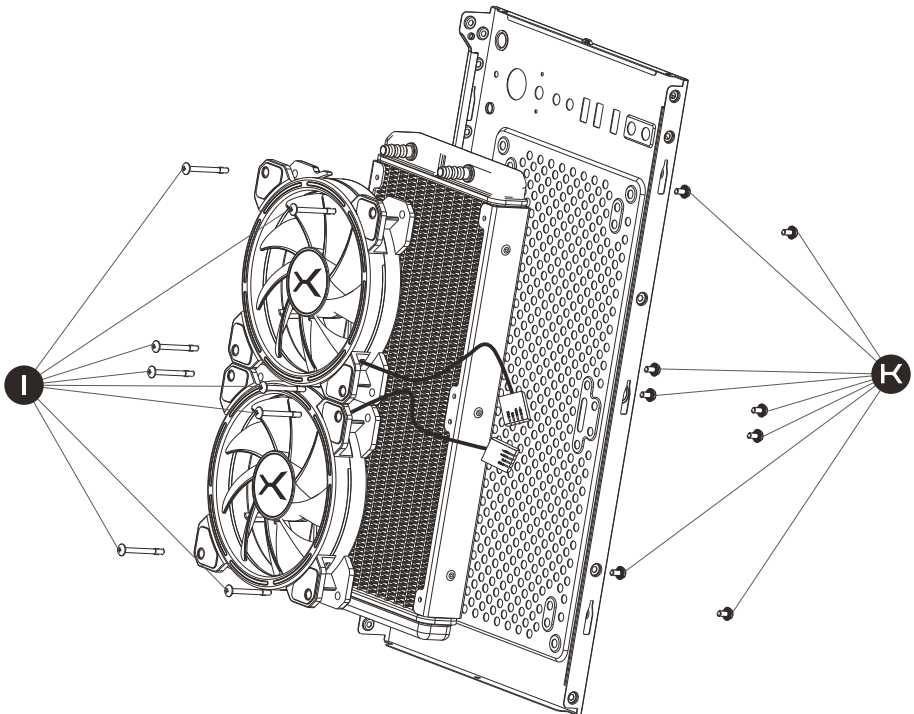
KRUX
WWW.KRUX.TECH

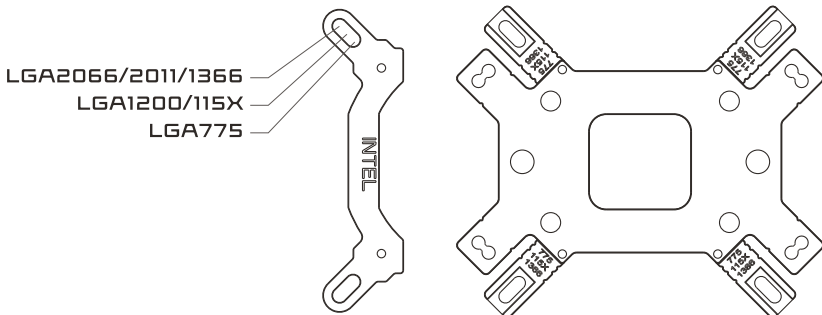
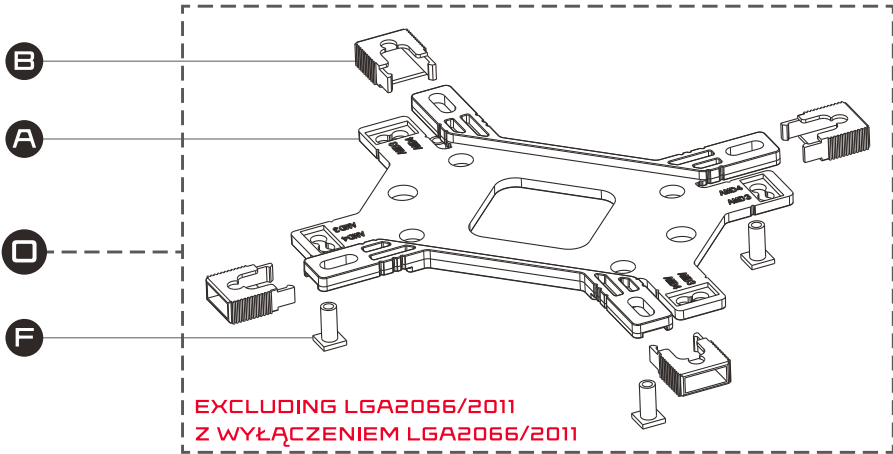
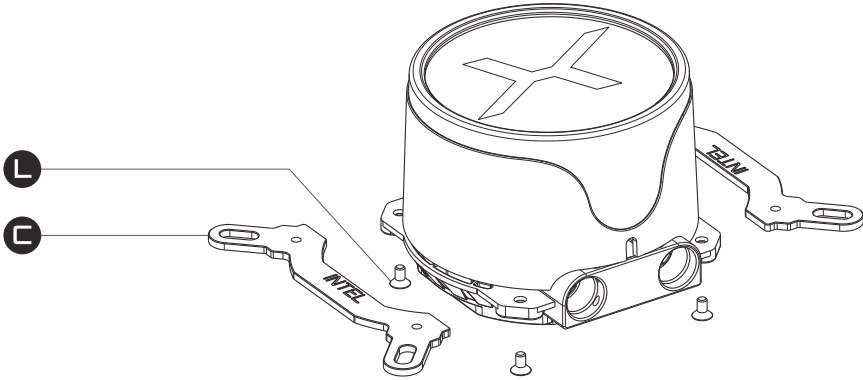
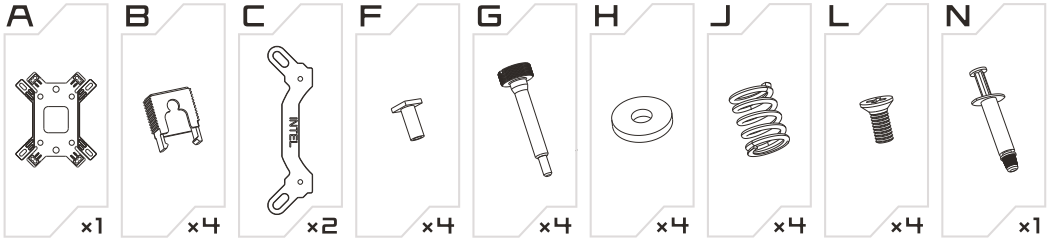


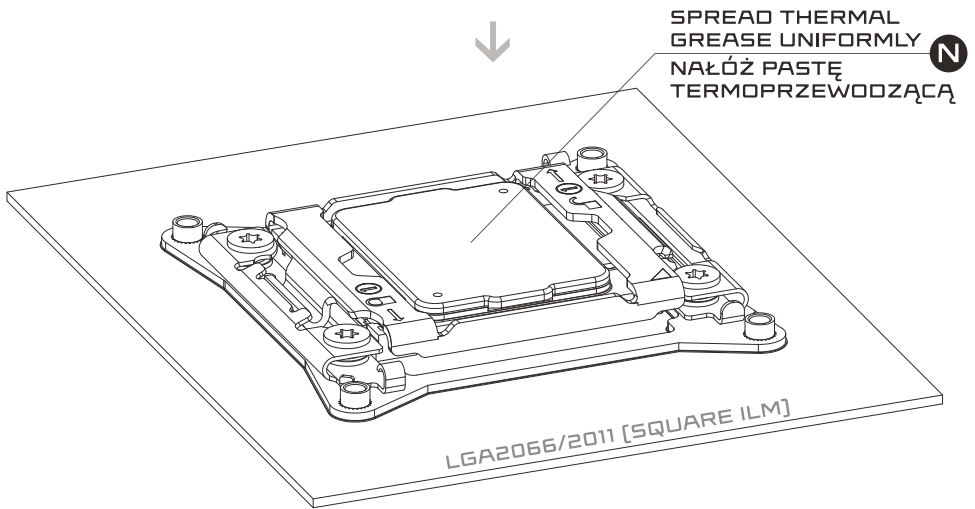
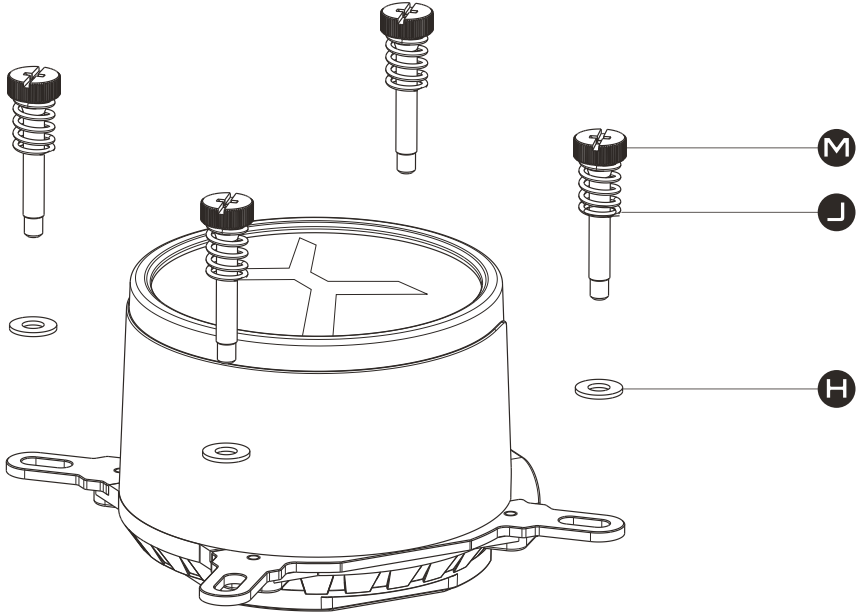
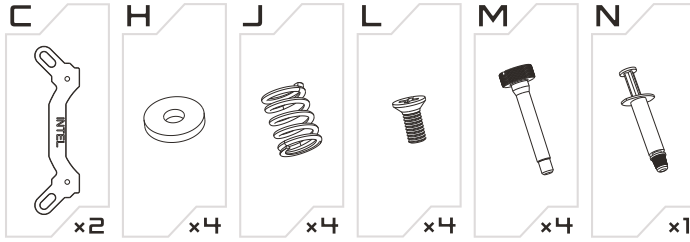
BRACKET COMPONENTS

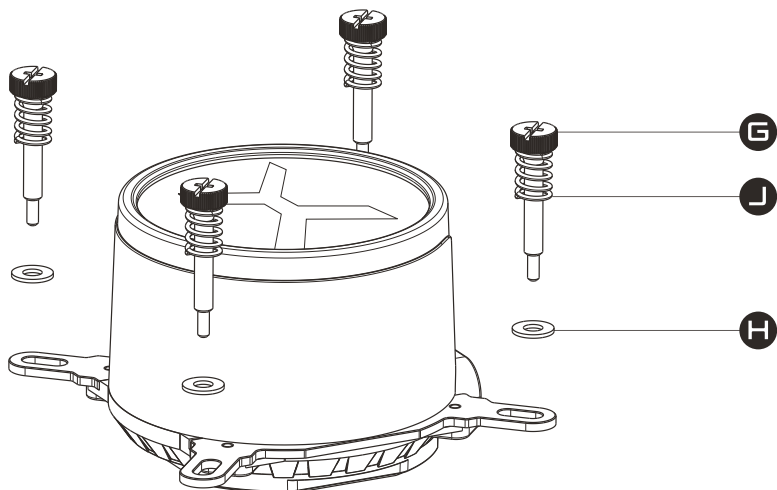
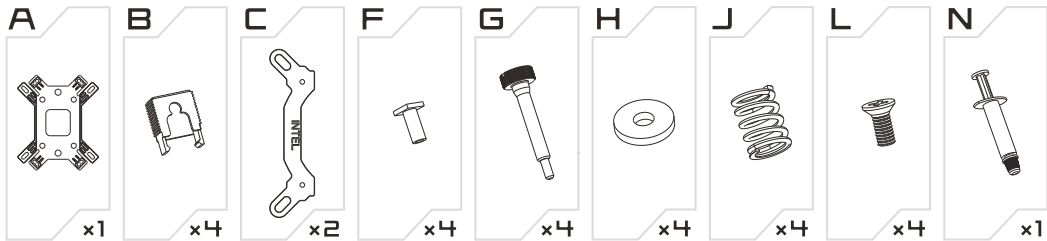


RADIATOR BUILD

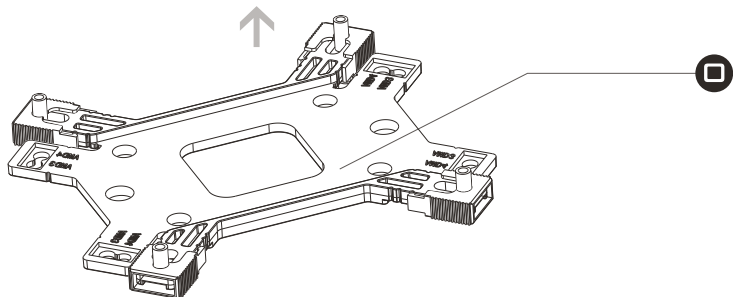
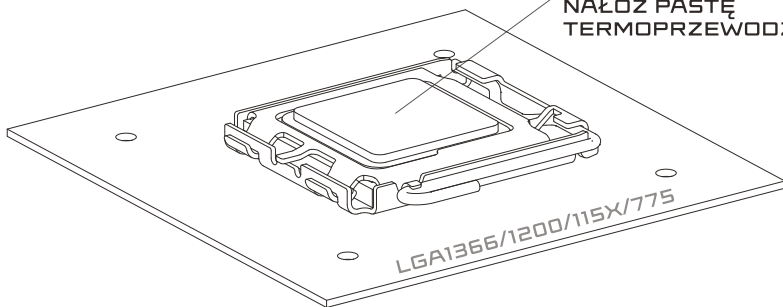




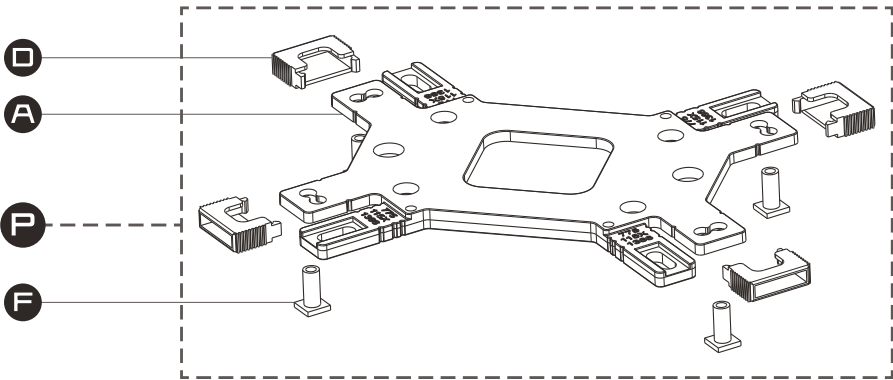
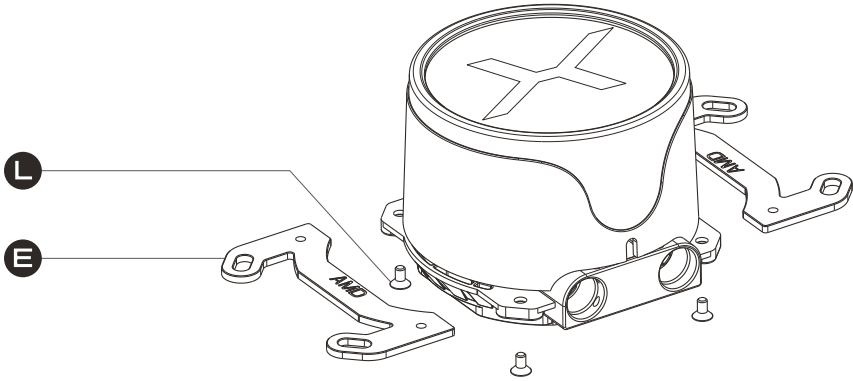
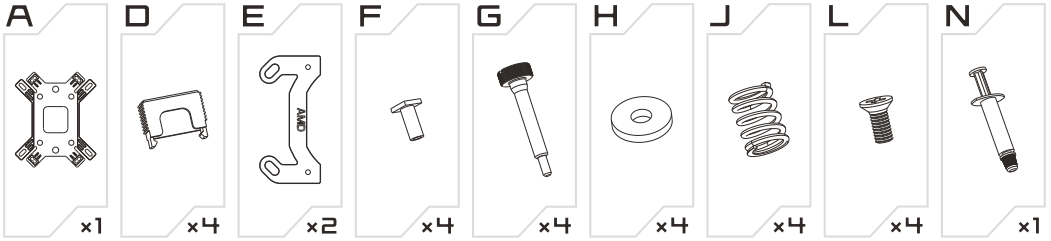




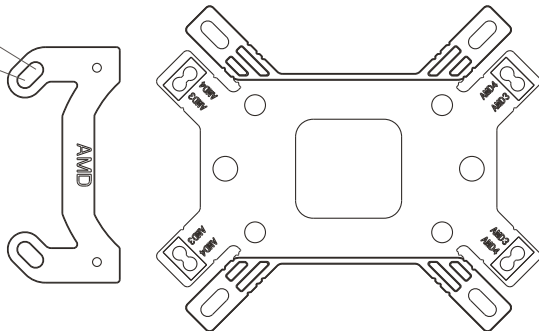
SPREAD THERMAL GREASE UNIFORMLY
NAŁÓŻ PASTĘ TERMOPRZEWODZĄCĄ

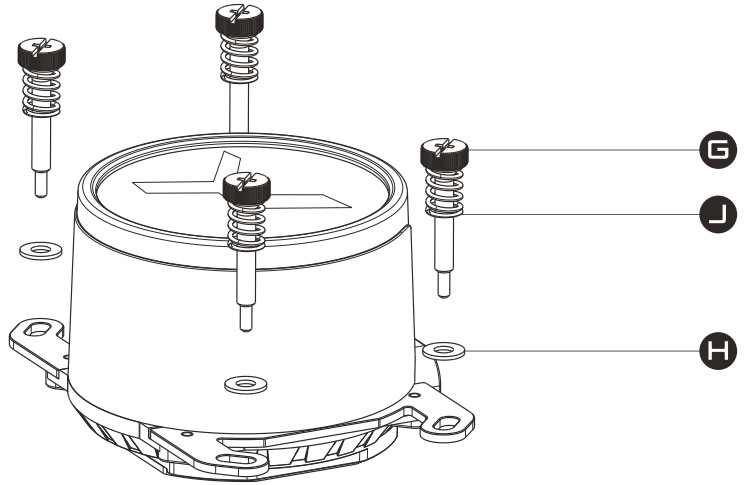
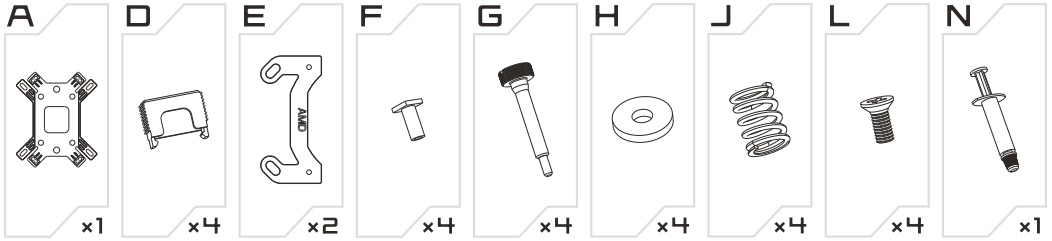


X — AMD SETUP INTEL SETUP

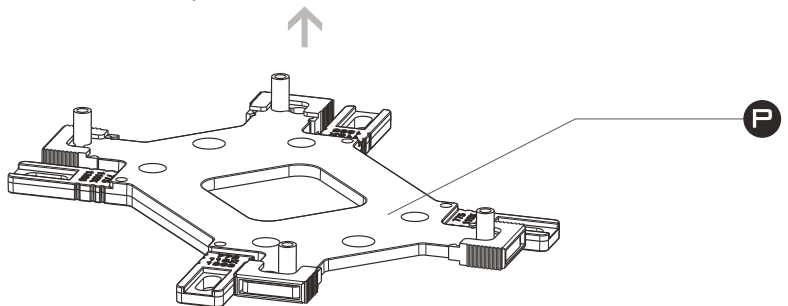
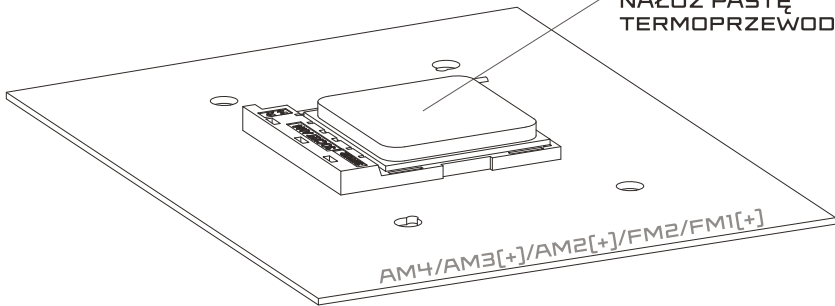


AM4
AM3(+)/AM2(+)/FM2/FM1(+)





SPREAD THERMAL GREASE UNIFORMLY
 NAŁÓŻ PASTĘ TERMOPRZEWODZĄCĄ



X — 3-PIN ARGB CONTROLLER

ENG

- M** key single click to switch modes.
- S** key single click to switch to the next speed level [6 speed levels].
- S** key 3 seconds long press to turn on/off the light.
- C** key single click to switch colour.
- C** key 3 seconds long press to adjust brightness level [6 brightness levels].

PL

- M** - zmiana efektu podświetlenia;
- S** - naciśnij aby zmienić poziom szybkości podświetlenia [dostępne 6 poziomów];
- S** - naciśnij i przytrzymaj przez 3s aby włączyć/wyłączyć podświetlenie;
- C** - naciśnij aby zmienić kolor podświetlenia;
- C** - naciśnij i przytrzymaj przez 3s aby zmienić poziom jasności podświetlenia [dostępne 6 poziomów].



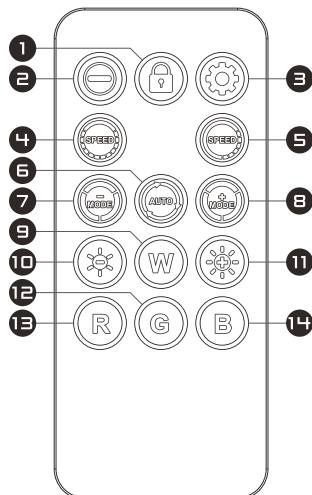
X — RGB RADIO REMOTE CONTROLLER

ENG

- Click to lock the current mode, and save it as default.
Press and hold for 5 seconds within 30 seconds of power-on to match/unmatch the remote control and controller.
- Click to turn on/off lights.
- Set the number of light beads by clicking: 33 light beads by default, and reduce 3 light beads by clicking each time, decreasing cycle.
- Click to reduce the speed of the lights.
- Click to increase the speed of the lights.
- Single click: Automatically cyclically demonstrate all modes, the duration of each mode is 10 seconds.
- Click to change to the next light colour.
Click and press for 2 seconds: change to next light effect.
- Click to change to the previous light colour.
Click and press for 2 seconds: change to previous light effect.
- Single color: white.
- Decrease the brightness of the light.
- Enhance the brightness of the light.
- Single color: green.
- Single color: red.
- Single color: blue.

PL

- Naciśnij raz aby zablokować obecny tryb oświetlenia oraz ustawić go jako domyślny;
Naciśnij i przytrzymaj przez 5s aby sparować kontroler z pilotem [parowanie jest możliwe w ciągu 30s od włączenia urządzenia];
- Włączenie/wyłączenie podświetlenia;
- Zmiana ilości świecących diod;
- Zmniejszenie szybkości efektu podświetlenia;
- Zwiększenie szybkości efektu podświetlenia;
- Naciśnij raz aby włączyć wszystkie efekty świetlne w trybie rotacji [każdy efekt będzie wyświetlany przez 10s];
- Naciśnij raz aby zmienić na poprzedni kolor podświetlenia;
Naciśnij i przytrzymaj przez 2s aby zmienić na poprzedni efekt podświetlenia;
- Naciśnij raz aby zmienić na następny kolor podświetlenia;
Naciśnij i przytrzymaj przez 2s aby zmienić na następny efekt podświetlenia;
- Zmiana koloru podświetlenia na biały;
- Zmniejszenie poziomu jasności;
- Zwiększenie poziomu jasności;
- Zmiana koloru podświetlenia na zielony;
- Zmiana koloru podświetlenia na czerwony;
- Zmiana koloru podświetlenia na niebieski.

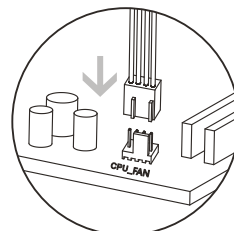
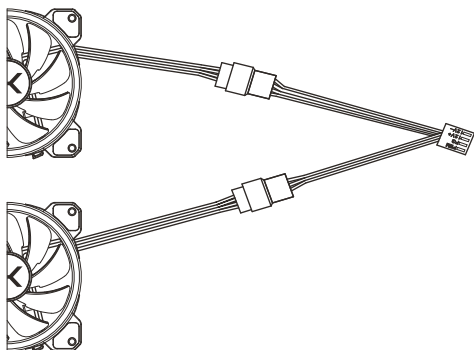


WARNING:
5VDC ADDRESSABLE RGB PRODUCTS WILL BE COMPLETELY DAMAGED WHEN USED IN 12VDC RGB PLUG.

UWAGA:
PODŁĄCZANIE URZĄDZEŃ ARGB [5V] DO ZŁĄCZA RGB [12V] GROZI USZKODZENIEM.

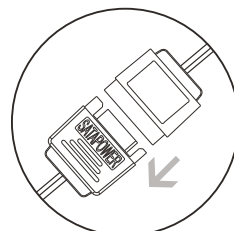
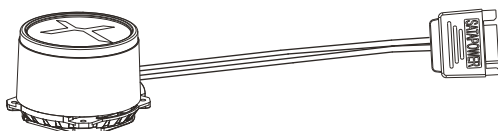


CONNECT THE FANS TO "CPU_FAN"
ON THE MOTHERBOARD VIA THE ADAPTER CABLE
PODŁĄCZ WENTYLATOR ZA POMOCĄ ADAPTERA
DO GNIAZDA „CPU_FAN” BEZPOŚREDNIO NA PŁYTCIE GŁÓWNEJ



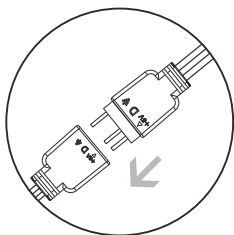
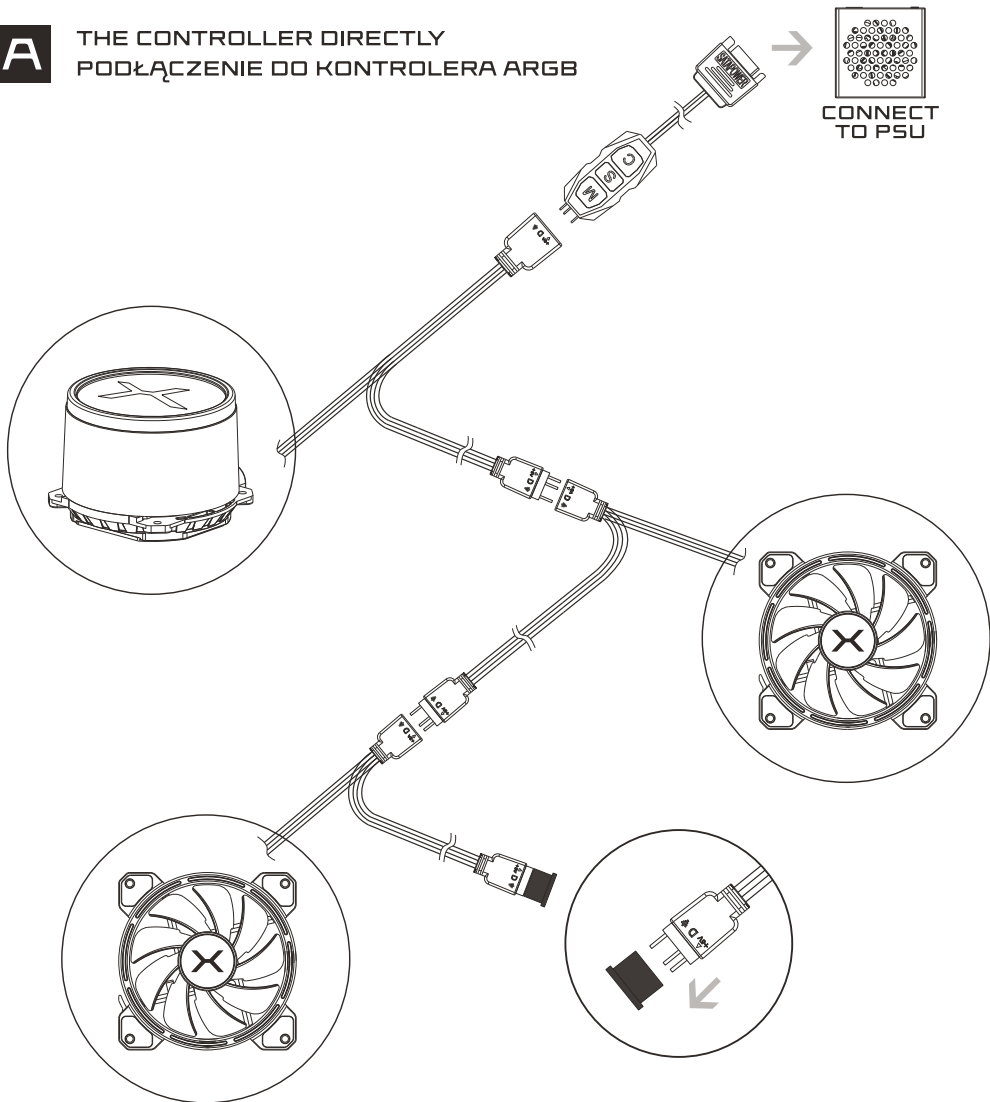
CPU_FAN

CONNECT THE PUMP TO PSU
PODŁĄCZ POMPE DO ZASILACZA

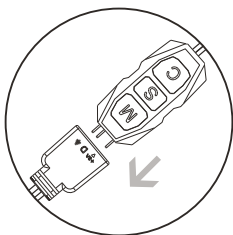


SATA POWER

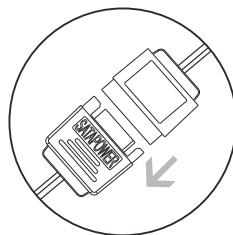
A THE CONTROLLER DIRECTLY
PODŁĄCZENIE DO KONTROLERA ARGB



FANS AND PUMP
ARGB CONNECTOR

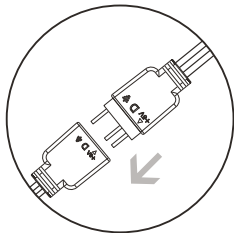
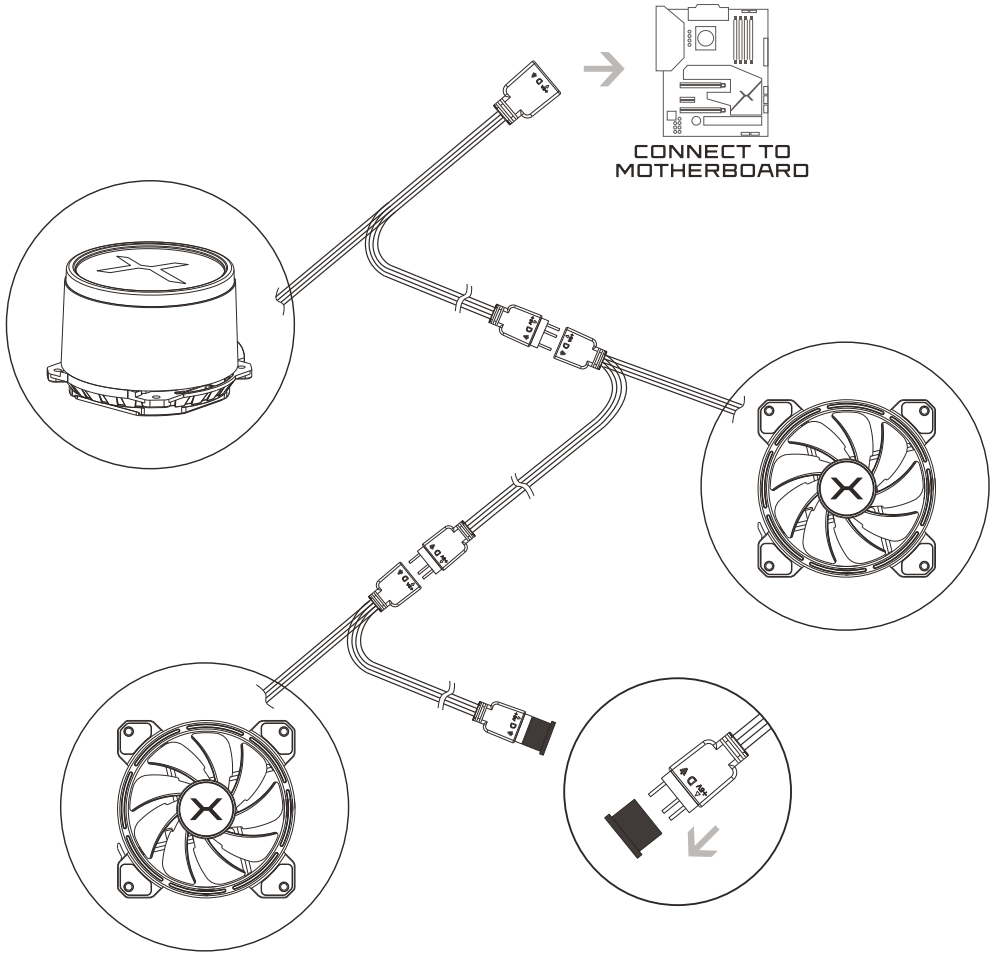


CONTROLLER CONNECTOR

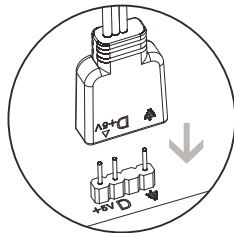


SATA POWER

MOTHERBOARD DIRECTLY - STANDARD ARGB CONNECTOR NEEDED
PODŁĄCZENIE BEZPOŚREDNIO DO ZŁĄCZA ARGB NA PŁYTCIE GŁÓWNEJ



FANS AND PUMP ARGB CONNECTOR



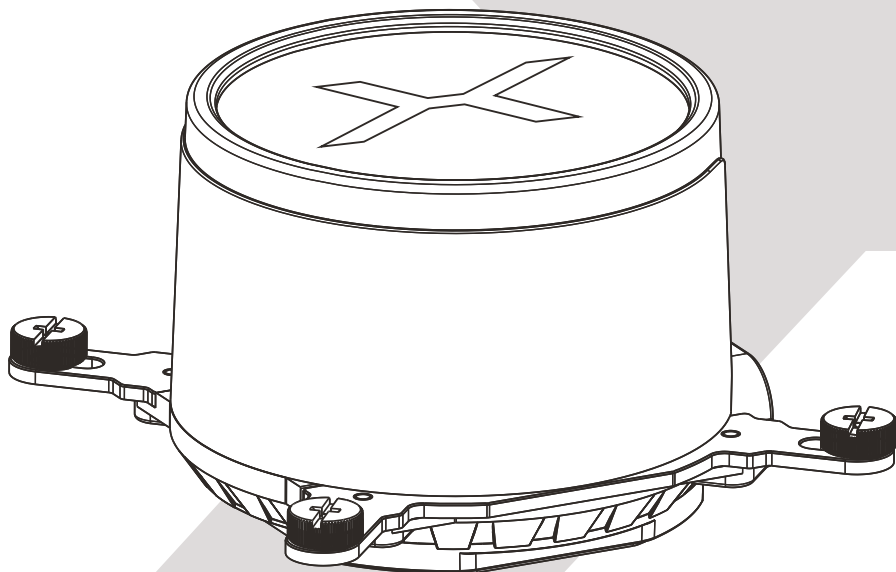
3-PIN ARGB 5V

Use and warranty limitations:

- The product should be used according to it's intended purpose. Incorrect use can damage the product and endanger the life of the user;
- Excessive humidity, dust and other contaminations can result in product damage which is not covered by the warranty;
- Avoid exposure to rapid changes ambient temperature. Should they occur, wait approx. 30 minutes before using the product until temperature is leveled;
- You can find the warranty terms and conditions at <https://krux.tech/>.

Użytkowanie i wyłączenia gwarancyjne:

- Produkt powinien być używany zgodnie z jego przeznaczeniem, niewłaściwe jego użytkowanie może spowodować uszkodzenie produktu oraz zagrożenie dla zdrowia użytkownika;
- Nadmierna wilgoć, kurz oraz inne zanieczyszczenia mogą spowodować uszkodzenia produktu, które nie są objęte gwarancją;
- Gwarancja nie obejmuje uszkodzeń mechanicznych produktu;
- Należy unikać ekspozycji na radykalne zmiany temperatury otoczenia, w przypadku ich wystąpienia przed użyciem produktu należy zaczekać ok. 30 minut na wyrównanie temperatur;
- Szczegółowe warunki gwarancji są dostępne na stronie <https://krux.tech/>.



KRX0035



5 903018 662336

WWW.KRUX.TECH