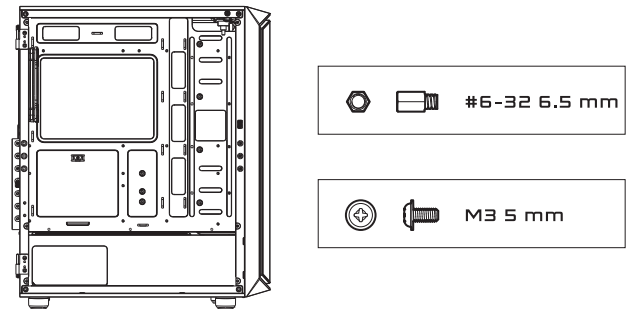
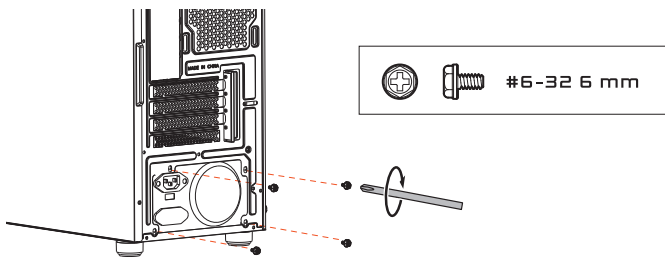
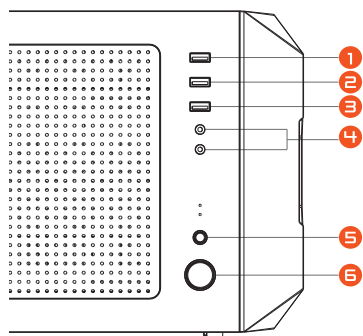


		x2 / #6-32 10 mm			x4 / #6-32 6.5 mm			x20 / M3 5 mm
		x6 / #6-32 6 mm			x4 / #6-32 5 mm			x8 / M3 28 mm
		x5			x1			

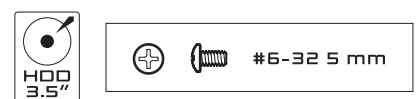
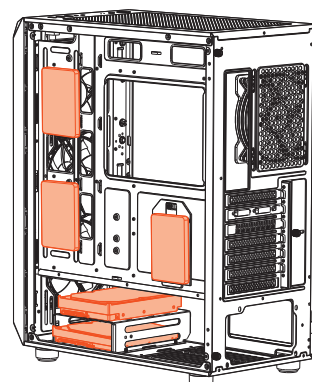


X PANEL I/O



1. USB 3.0
2. USB
3. USB
4. AUDIO
5. RESET
6. POWER

X 3.5" HDD / 2.5" SSD



MAX 2 x HDD



MAX 3 x SSD

EN KRUX DRONA

Set includes: Case, Fans, Safety instruction
2-year manufacturer warranty

Use and warranty limitations

- The product should be used according to its intended purpose. Incorrect use can damage the product and endanger the life of the user;
- Excessive humidity, dust and other contaminations can result in product damage which is not covered by the warranty;
- The warranty does not cover mechanical damage to the product;
- Avoid exposure to rapid changes in ambient temperature. Should they occur, wait approx. 30 minutes before using the product until the temperature is leveled;
- You can find the Warranty Terms and Conditions in "Support" at <https://krux.tech/>

DE KRUX DRONA

Lieferumfang enthält: PC-Gehäuse, Lüfter, Sicherheitshinweis
2-Jahre Herstellergarantie

Verwendungs- und Garantiebeschränkungen

- Das Produkt sollte entsprechend seinem Verwendungszweck eingesetzt werden. Ein unsachgemäßer Gebrauch kann das Produkt beschädigen und das Leben des Benutzers gefährden.
- Übermäßige Luftfeuchtigkeit, Staub und andere Verunreinigungen können zu Produktschäden führen, die nicht unter die Garantie fallen.
- Die Garantie deckt keine mechanischen Schäden am Produkt ab.
- Setzen Sie das Gerät keinen schnellen Änderungen der Umgebungstemperatur aus. Sollten sie auftreten, warten Sie ca. 30 Minuten vor der Verwendung des Produkts, bis die Temperatur ausgeglichen ist.
- Die Garantiebedingungen finden Sie unter „Support“ unter <https://krux.tech/>

ES KRUX DRONA

Contenido del conjunto: Carcasa, Ventiladores, Instrucciones de seguridad
Garantía del fabricante de 2 años

Limitaciones de uso y de la garantía

- El producto deberá ser utilizado de conformidad con su destino previsto. Un uso incorrecto puede dañar el producto y poner en riesgo la vida del usuario;
- La humedad excesiva, el polvo y otros contaminantes pueden provocar un daño del producto que no está cubierto por la garantía;
- La garantía no cubre los daños mecánicos del producto;
- Evita la exposición a cambios rápidos de temperatura ambiente. En caso de que ocurran, espera unos 30 segundos antes de utilizar el producto, hasta que la temperatura se equilibre.
- Puedes encontrar los Términos y Condiciones de la Garantía en «Asistencia» en <https://krux.tech/>

FR KRUX DRONA

Contenu de l'ensemble: Boîtier, Ventilateurs, Consignes de sécurité
Garantie du fabricant de 2 ans

Limitations d'utilisation et de garantie

- Le produit doit être utilisé conformément à sa destination. Une utilisation incorrecte peut endommager le produit et mettre en danger la vie de l'utilisateur ;
- Une humidité excessive, la présence de la poussière et d'autres pollutions peuvent provoquer des dommages du produit qui ne sont pas couverts par la garantie ;
- La garantie ne couvre pas les dommages mécaniques du produit ;
- Évitez toute exposition à des variations rapides de la température ambiante. Si celles-ci se produisent, attendez env. 30 minutes avant d'utiliser le produit jusqu'à ce que la température se stabilise ;
- Les termes et conditions de la garantie sont disponibles dans la rubrique « Support » à l'adresse <https://krux.tech/>

IT KRUX DRONA

Contenuto del kit: Alloggiamento, Ventole, Manuale di sicurezza
2 anni di garanzia del produttore

Limitazioni di utilizzo e garanzia

- Il prodotto deve essere utilizzato conformemente alla destinazione d'uso prevista. Un utilizzo improprio può condurre al danneggiamento del prodotto e può costituire un pericolo la vita dell'utente;
- Umidità eccessiva, polvere e altri contaminanti possono causare danni al prodotto, che non sono coperti dalla garanzia;
- La garanzia non copre i danni meccanici al prodotto;
- Evitare l'esposizione a rapidi cambiamenti di temperatura ambiente. Qualora si verificano, attendere circa 30 minuti prima di utilizzare il prodotto, fino a quando la temperatura non si sarà stabilizzata;
- I termini e le condizioni di garanzia sono disponibili nella sezione "Supporto" all'indirizzo <https://krux.tech/>

PL KRUX DRONA

Zawartość zestawu: Obudowa, Wentylatory, Instrukcja bezpieczeństwa
2-letnia gwarancja producenta

Użytkowanie i wyłączenia gwarancyjnego

- Produkt powinien być używany zgodnie z jego przeznaczeniem; niewłaściwe użytkowanie może spowodować uszkodzenie produktu oraz stworzyć zagrożenie dla zdrowia użytkownika;
- nadmierna wilgoć, kurz oraz inne zanieczyszczenia mogą spowodować uszkodzenia produktu, które nie są objęte gwarancją;
- gwarancja nie obejmuje uszkodzeń mechanicznych produktu;
- należy unikać ekspozycji na radykalne zmiany temperatury otoczenia, w przypadku ich wystąpienia przed użyciem produktu należy zaczekać ok. 30 min na wyrównanie temperatury;
- szczegółowe warunki gwarancji dostępne są na stronie <https://krux.tech/> w zakładce „wsparcie”.

RU KRUX DRONA

Комплект поставки: Корпус, Вентиляторы, Инструкция по безопасности
2-летняя гарантия от производителя

Ограничения по использованию и гарантии

- Продукт следует использовать по назначению. Неправильное использование может привести к повреждению продукта и создать угрозу жизни пользователя;
- Чрезмерная влажность, пыль и другие загрязнения могут привести к повреждению продукта, на которое не распространяется гарантия;
- Гарантия не распространяется на механические повреждения продукта;
- Не подвергать воздействию быстрых изменений температуры окружающей среды. Если такое случилось, подождать примерно 30 минут перед использованием продукта, чтобы температура стабилизировалась;
- Гарантийные условия можно найти в разделе «Поддержка» по ссылке <https://krux.tech/>

SK KRUX DRONA

Obsah súpravy: PC skrinka, Ventilátory, Bezpečnostné pokyny
2-ročná záruka výrobcu

Obmedzenia používania a záruky

- Výrobok by sa mal používať podľa účelu, na ktorý je určený. Nesprávne použitie môže poškodiť produkt a ohroziť život používateľa;
- Nadmerná vlhkosť, prach a iné nečistoty môžu mať za následok poškodenie produktu, na ktoré sa nevzťahuje záruka;
- Záruka sa nevzťahuje na mechanické poškodenie produktu;
- Zabráňte vystaveniu rýchlym zmenám teploty okolia. Ak sa vyskytnú, počkajte cca. 30 minút pred použitím produktu, kým sa teplota vyrovná;
- Záručné podmienky nájdete v časti „Podpora“ na stránke <https://krux.tech/>

CZ KRUX DRONA

Obsah balení: Škrín, Ventilátory, Bezpečnostní pokyny
Dvouletá záruka výrobce

Použití a omezení záruky

- Produkt by měl být používán v souladu se zamýšleným účelem. Nesprávné použití může produkt poškodit a ohrozit život uživatele;
- Nadměrná vlhkost, prach a jiné nečistoty mohou mít za následek poškození produktu, na které se nevztahuje záruka;
- Záruka se nevztahuje na mechanické poškození produktu;
- Vyvarujte se vystavení rychlým změnám teploty okolí. Pokud k nim dojde, počkejte přibližně 30 minut před použitím produktu, dokud není teplota vyrovnaná;
- Záruční podmínky najdete v části „Podpora“ na adrese: <https://krux.tech/>

DK KRUX DRONA

Indhold af sæt: Kabinett, Ventilatorer, Sikkerhedsvejledning
2 års fabriksgaranti

Brug og begrænsninger i garantien

- Dette produkt skal anvendes i overensstemmelse med sit formål. Forkert brug kan beskadige produktet og bringe brugeren i livsfare;
- For meget fugt, støv og anden forurening kan resultere i beskadigelse af produktet, som ikke vil være dækket af garantien;
- Garantien dækker ikke mekanisk beskadigelse af produktet;
- Undgå at udsætte musen for pludselige ændringer i omgivelsestemperaturen. Skulle dette ske så vent omkring 30 minutter inden produktet anvendes, således at temperaturen kan nivelleres;
- Du kan finde garantibetingelserne i "Support" på <https://krux.tech/>

FI KRUX DRONA

Pakkauksen sisältö: Kotelo, Virtalähtet, Turvallisuusohjeet
2 vuoden valmistajan takuu

Käyttö- ja takuuarjoitukset

- Tuotetta tulee käyttää sen käyttötarkoituksen mukaisesti. Virheellinen käyttö voi vahingoittaa tuotetta ja vaarantaa käyttäjän henven;
- Liiallinen kosteus, pöly ja muut epäpuhtaudet voivat aiheuttaa tuotteelle vaurioita, joita takuu ei kata;
- Takuu ei kata tuotteen mekaanisia vaurioita;
- Vältä altistumista ympäristön lämpötilan nopeille muutoksille. Jos niitä esiintyy, odota noin. 30 minuuttia ennen tuotteen käyttöä, kunnes lämpötila on tasaantunut;
- Yksityiskohtaiset käyttöehdot ovat saatavilla osoitteessa: <https://krux.tech/> välilehdellä "Tuki" ("Support").

HU KRUX DRONA

Csomagolás tartalma: Ház, Ventilátorok, Biztonsági utasítás
2 éves gyártói jótállás

Használati és jótállási korlátozások

- A termék rendeltetésének megfelelően használandó. A helytelen használat károsíthatja a terméket és veszélyeztetheti a felhasználó életét;
- A túlzott páratartalom, por és egyéb szennyeződések a termék károsodását eredményezhetik, amelyre a jótállás nem terjed ki;
- A jótállás nem terjed ki a termék mechanikus sérüléseire;
- Kerülje a környezeti hőmérséklet gyors változásának való kitettséget. Ha ilyen következne be, várjon kb. 30 percet a termék használatá elött, amíg a hőmérséklet kiegyenlítődik;
- A jótállási feltételeket a megtalálja a <https://krux.tech/> oldalon a „támogatás” fül alatt.

NO KRUX DRONA

Indhold i settet: Kabinett, Vifter, Sikkerhetsinstruks
2 års produsentgaranti

Begrensninger for bruk og garanti

- Produktet skal brukes i henhold til det tiltenkte formålet. Feil bruk kan skade produktet og sette brukeren liv i fare;
- Overdreven fuktighet, støv og andre forurensninger kan føre til produktskade som ikke dekkes av garantien;
- Garantien dekker ikke mekanisk skade på produktet;
- Unngå å utsatte produktet for raske temperaturendringer. Skulle disse oppstå, vent ca. 30 minutter til temperaturen er utjevnert før du bruker produktet;
- Garantibetingelsene finner du under «Support» på <https://krux.tech/>

RO KRUX DRONA

Setul include: Carcase, Ventilato, Instrucțiunile de siguranță
2 ani de garanție din partea producătorului

Limitări de utilizare și garanție

- Produsul trebuie utilizat conform destinației sale. Utilizarea incorectă poate deteriora produsul și poate pune în pericol viața utilizatorului;
- Umiditatea excesivă, praful și alte contaminații pot duce la deteriorarea produsului, situație care nu este acoperită de garanție;
- Garanția nu acoperă deteriorarea mecanică a produsului;
- Evitați expunerea la variațiile rapide de temperatură. În cazul schimbărilor rapide de temperatură, așteptați aproximativ 30 de minute înainte de a utiliza produsul, până când temperatura ajunge la același nivel.
- Puteți consulta Termenii și Condițiile de Garanție în secțiunea „Asistență” pe pagina de internet <https://krux.tech/>

SE KRUX DRONA

Kompatibilitet: Datorfordral, Fläktar, Säkerhetsanvisningar
2 års tillverkargaranti

Používania a obmedzenia záruky

- Produktet ska användas enligt sitt avsedda syfte. Felaktig användning kan skada produkten och utgöra risk för användaren;
- Högt fuktinnehåll, damm och andra föroreningar kan leda till produktskador som inte täcks av garantin;
- Garantin täcker inte mekaniska skador på produkten;
- Garantien omfattar inte mekaniska skador på produkten. Om eventuella, snabba temperaturförändringar skulle förekomma, vänta ca. 30 minuter innan du använder produkten så att temperaturen jäms ut;
- Du hittar garantivillkoren under "Support" på <https://krux.tech/>

UA KRUX DRONA

Комплектація: Корпус, Вентилятори, Інструкція з безпеки
2-річна гарантія від виробника

Обмеження щодо використання та гарантії

- Продукт слід використовувати за призначенням. Неправильне використання може призвести до пошкодження продукту і створити загрозу життю користувача;
- Надмірна вологість, пил та інші забруднення можуть призвести до пошкодження продукту, на яке не поширюється гарантія;
- Гарантія не поширюється на механічні пошкодження продукту;
- Не піддавати впливу швидких змін температури навколишнього середовища. Якщо таке трапиться, почекайте приблизно 30 хвилин перед використанням продукту, щоб температура вирівнялась;
- Гарантійні умови можна знайти в розділі «Підтримка» за посиланням <https://krux.tech/>

EN Instructions for the dismantling of parts for the purpose of recycling. CZ Pokyny pro demontáž dílů za účelem recyklace. DE Anleitung zur Demontage von Teilen für das Recycling. DK Instruktions for demontering af delar för återvinning. ES Instrucciones de desmontaje de las piezas para su reciclaje. FI Ohjeet osien purkamiseen kierrätystä varten. FR Instructions de démontage des pièces pour le recyclage. HU Az alkatrészek újrafelhasználási célú leszerelésének utasítása. IT Istruzioni per lo smontaggio delle parti per il riciclaggio. NO Instruksjon for demontering av deler for gjenvinning. PL Instrukcja demontażu części w celu recyklingu. RO Instrucțiunile pentru dezamblarea pieselor pentru reciclare. RU Инструкции по демонтажу деталей для переработки. SE Instruktions för demontering av delar för återvinning. SK Pokyny na demontáž dielov za účelom recyklácie. UA Інструкція з демонтажу деталей для переробки.

