

ARM 100

KRXH005

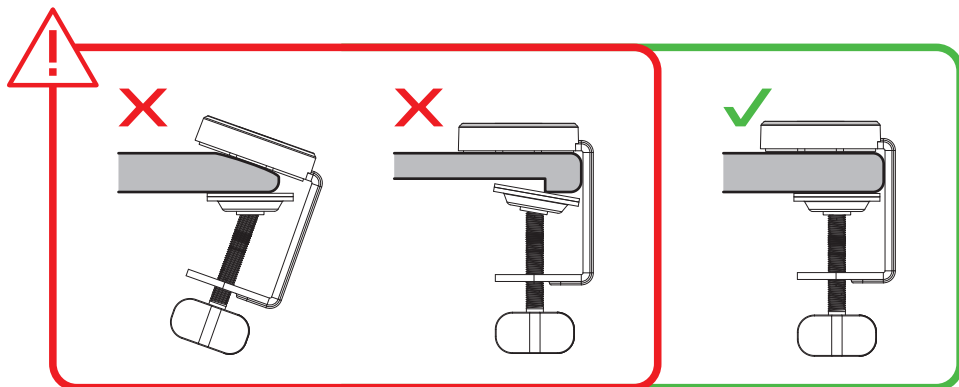
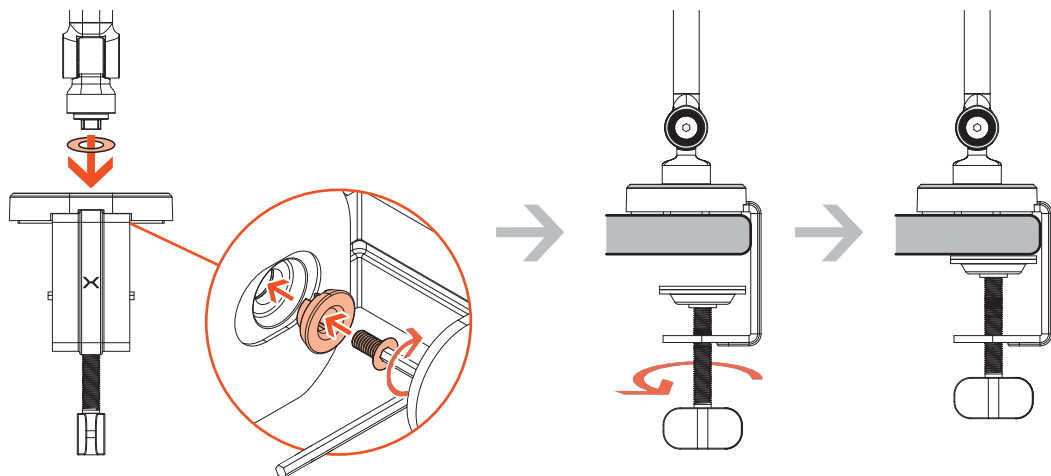


ENTITY RESPONSIBLE /
PŁDZIMOT ODPOWIEDZIALNY:
CORLING SP. Z O.O.
UL. SOKOLOWSKA 24
05-814 POLSKA POLSKA
TEL. +48 22 282 01 30
BEO. 000000000
MADE IN CHINA



WWW.KRUX.TECH

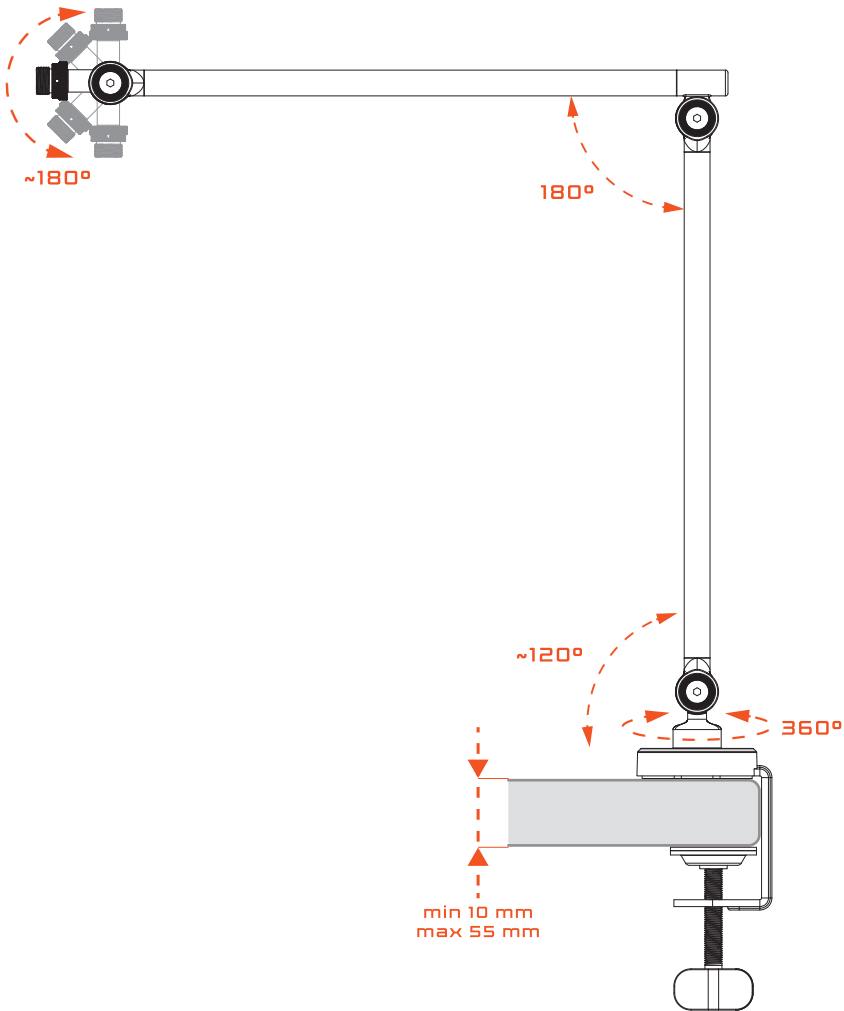
X — MOUNTING / MONTAŻ



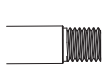
X — TECHNICAL SPECIFICATION / SPECYFIKACJA TECHNICZNA

ADJUSTABLE ARM / REGULOWANE RAMIĘ:	KRXH005 ARM 100
HORIZONTAL REACH / ZASIĘG POZIOMY:	MAX 780 mm
VERTICAL REACH / ZASIĘG PIONOWY:	MAX 790 mm
THREAD SIZE / ROZMIAR GWINTU:	3/8" ; 3/8" - 5/8" ; 3/8" - 1/4"
DESKTOP THICKNESS / GRUBOŚĆ BLATU:	MIN 10 mm - MAX 55 mm
BASE WIDTH / SZEROKOŚĆ PODSTAWY:	94 mm
MAXIMUM WEIGHT SUPPORTED / OBCIĄŻENIE MAKSYMALNE:	MAX 900 g

— X — **ARM / RAMIĘ**



— X — **THREADS / GWINTY**



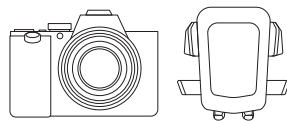
3/8"



ADAPTER
3/8" - 5/8"



ADAPTER
3/8" - 1/4"



EN KRUX ADJUSTABLE ARM WITH A C-CLAMP MOUNT
Use and warranty limitations
- Not suitable for children under 5 years. The set has small parts that may be swallowed.
- The maximum load refers to the optimal configuration. It may vary depending on the configuration.
- The product should be used according to its intended purpose. Incorrect use can damage the product and endanger the life of the user.
- Excessive humidity, dust and other contaminations can result in product damage which is not covered by the warranty.
- The warranty covers mechanical damage to the product.
- Avoid exposure to rapid changes in ambient temperature. Changes that occur, wait approx. 30 minutes before using the product until the temperature has returned to ambient.
- You can find the Warranty Terms and Conditions in "Support" at <https://krux.tech>
- 2-year manufacturer warranty

CZ KRUX NASTAVITELNÉ RAMENO S MONTÁŽNÍM DRŽÁKEM TYPU C
Limitace a omezení záruky
- Nevhodné pro děti do 5 let. Sada obsahuje malé díly, které mohou být spolknuty.
- Maximální přípustné zatížení platí pro nejoptimálnější nastavení. Může se lišit v závislosti na způsobu nastavení.
- Produkt by měl být používán pouze podle svého určeného účelu. Nesprávné použití může produkt poškodit a ohrozit život uživatele.
- Nadměrná vlhkost, prach a jiné nečistoty mohou mít za následek poškození produktu, na které se nevztahuje záruka.
- Záruka se nevztahuje na mechanické poškození produktu.
- Vyvarujte se rychlým změnám teploty okolí. Pokud k nim dojde, počkejte přibližně 30 minut před použitím produktu, dokud jeho teplota nepřijde na stejnou teplotu jako teplota prostředí.
- Záruční podmínky najdete v části "Podpora" na adrese: <https://krux.tech>
- 2-letá záruka výrobce

DE KRUX VERSTELLBARER ARM MIT C-MONTAGEHALTERUNG
Verwendungs- und Garantiebeschränkungen
- Nicht geeignet für Kinder unter 5 Jahren. Das Set enthält kleine Teile, die verschluckt werden können.
- Die maximale zulässige Belastung bezieht sich auf die optimale Einstellung. Je nach der Einstellung kann sie variieren.
- Das Produkt sollte entsprechend seinem Verwendungszweck verwendet werden. Ein unangemessener Gebrauch kann das Produkt beschädigen und das Leben des Benutzers gefährden.
- Übermäßige Feuchtigkeit, Staub und andere Verunreinigungen können zu Produktschäden führen, die nicht unter die Garantie fallen.
- Die Garantie deckt keine mechanischen Schäden am Produkt ab.
- Vermeiden Sie rasche Temperaturänderungen in der Umgebungstemperatur aus. Sollten sie auftreten, warten Sie ca. 30 Minuten vor der Verwendung des Produkts, bis die Temperatur ausgeglichen ist.
- Die Garantiebedingungen finden Sie unter "Support" unter <https://krux.tech>
- 2-Jahre Herstellergarantie

DK KRUX JUSTERBAR ARM MED C-HOLDER
Brug og begrænsninger i garantien
- Ælgnmjl for barn under 5 år. Satsen inneholder små delar som kan svelgjas.
- Den høgste tilltatte belastningen gæller for den mest optimale innstillingen. Den kan variere avhengig av hur du stiller inn det.
- Dette produkt skal anvendes i overensstemmelse med sit tilsatte formål. Forkert bruk kan beskadige produktet og bringe brukeren i livsfare.
- For meget fugt, støv, og andre forurening kan resultere i beskadigelse af produktet, som ikke er dækket af garantien.
- Garantien dækker ikke mekanisk beskadigelse af produktet.
- Undgå at udsætte musen for pludselige ændringer i omgivelsestemperatur. Hvis der opstår ændringer på 30 minutter inden produktet anvendes, således at temperaturen kan nivelleres.
- Du kan finde garantibetingelserne "Support" på <https://krux.tech>
- 2 års fabriksgaranti

ES KRUX BRAZO REGULABLE CON SOPORTE DE MONTAJE TIPO C
Limitaciones de uso y de la garantía
- Adecuado para niños de menos de 5 años. El conjunto incluye elementos pequeños que pueden ser tragados.
- La carga máxima admisible hace referencia a la configuración óptima. En función de la configuración puede variar.
- El producto deberá ser utilizado de conformidad con su destino previsto. Un uso incorrecto puede dañar el producto y poner en riesgo la vida del usuario.
- La humedad excesiva, el polvo y otros contaminantes pueden dañar el producto que no está cubierto por la garantía.
- Evite la exposición a cambios rápidos de temperatura ambiente. En caso de que ocurran, espere unos 30 segundos antes de utilizar el producto hasta que la temperatura se equilibre.
- Puede encontrar los términos y condiciones de la garantía en "Asistencia" en <https://krux.tech>
- Garantía del fabricante de 2 años

FI KRUX SAÄSTÄTÄVÄ VARSU C-ASENNUSKINNINKEELLA
Käyttö- ja takuujohdoteukset
- Ei sovelle alle 5-vuotiaille lapsille. Sarjassa on pieniä osia, jotka voi niellä.
- Suurin sallittu kuormitus tarkoitetaan optimaalisista asetuksista. Se voi vaihdella riippuen siitä, miten se on asetettu.
- Tuotetta tulee käyttää sen käyttöohjeiden mukaisesti. Virheellinen käyttö voi vahingoittaa tuotetta ja vaarantaa käyttäjän terveyden.
- Liiallinen kosteus, pöly ja muut epäpuhtaudet voivat aiheuttaa tuotteen vaurioita, jotka takuu ei kata.
- Vältä äkillistä lämpötilan muutosta. Jos lämpötila muuttuu nopeasti, odota noin 30 minuuttia ennen tuotteen käyttöä, kunnes lämpötila on tasaantunut.
- Yksityiskohtaiset takuuehdot ovat saatavilla osoitteessa: <https://krux.tech>
- 2 vuoden valmistajan takuu ("Support")

FR KRUX BRAS RÉGLABLE AVEC UNE PINCE DE FIXATION EN C
Limitations d'utilisation et de garantie
- Ne convient pas aux enfants de moins de 5 ans. Le produit doit être utilisé conformément à son mode d'emploi.
- La charge maximale admissible se réfère à la configuration optimale. Elle peut varier en fonction de la configuration.
- Le produit doit être utilisé conformément à son usage prévu. Une utilisation incorrecte peut endommager le produit et mettre en danger la vie de l'utilisateur.
- L'humidité excessive, la présence de la poussière et d'autres pollutions peuvent provoquer des dommages au produit qui ne sont pas couverts par la garantie.
- Évitez toute exposition des variations rapides de la température ambiante. En cas de telles variations, attendez env. 30 minutes avant d'utiliser le produit jusqu'à ce que la température ambiante soit stabilisée.
- Les termes et conditions de la garantie sont disponibles dans la rubrique "Support" à l'adresse <https://krux.tech/>
- Garantie du fabricant de 2 ans

HU KRUX BRAS RÉGLABLE AVEC UNE PINCE DE FIXATION EN C
Használati és garancia korlátozások
- 5 éves alatti gyermekek számára nem megfelelő. A termék tartalmaz kis részeket, amelyeket el lehet nyelni.
- A maximálisan megengedett terhelés a legoptimálisabb beállításra vonatkozik. A beállítás függvényében változhat.
- A termék csak a használati útmutatóban megadott módon használható. A nem megfelelő használat károsíthatja a terméket és veszélyeztetheti a felhasználó életét.
- A túlzott páratartalom, por és egyéb szennyeződések a termék károsodásához vezethetnek, amelyre a garancia nem terjed ki.
- A termék nem terjed ki a termék mechanikus sérüléseire.
- Kerülje el a környezeti hőmérséklet gyors változásait, valódi kitettséget. Ha ilyen következik be, várjon kb. 30 percet a termék használatát követően, amíg a környezeti hőmérséklet nem egyenlő a szobahőmérséklettel.
- A garancia feltételeit megtalálja <https://krux.tech/> oldalon a "Támogatás" rubrikában.
- 2 éves gyártói garancia

IT KRUX BRAZO REGOLABILE CON STAFFA DI MONTAGGIO DI TIPO A C
Limitazioni di utilizzo e di garanzia
- Non adatto a bambini sotto i 5 anni. Il kit contiene piccole parti che possono essere ingerite.
- Il carico massimo consentito riguarda l'impostazione ottimale. Può variare a seconda delle impostazioni.
- Il prodotto deve essere utilizzato conformemente alla destinazione d'uso prevista. Un utilizzo improprio può condurre al danneggiamento del prodotto e può costituire un pericolo per la vita dell'utente.
- L'eccessiva umidità, la polvere e altri contaminanti possono causare danni al prodotto, che non sono coperti dalla garanzia.
- La garanzia non copre i danni meccanici al prodotto.
- Evitare l'esposizione a rapide variazioni di temperatura ambiente. Qualora si verificano, attendere circa 30 minuti prima di utilizzare il prodotto, fino a quando la temperatura non si sarà stabilizzata.
- I termini e le condizioni di garanzia sono disponibili nella sezione "Support" all'indirizzo <https://krux.tech>
- 2 anni di garanzia del produttore

NO KRUX JUSTERBAR ARM MED MONTERINGSBRACKETT TYPE C
Bruksbegrensninger og garanti
- Ikke egnet for barn under 5 år. Settet inneholder små deler som kan svelges.
- Den maksimale tillatte belastningen gjelder for den mest optimale innstillingen. Den kan variere avhengig av innstillingen.
- Produktet skal brukes i henhold til sin brukssammenheng. Feil bruk kan skade produktet og sette brukeren i fare.
- Overdreven fuktighet, støv og andre forurensninger kan føre til produktskade som ikke dekkes av garantien.
- Garantien dekker ikke mekanisk skade på produktet.
- Unngå rask temperaturendring i omgivelsestemperaturen. Skulle disse oppstå, vent ca. 30 minutter til temperaturen er stabilisert før du bruker produktet.
- Garanti vilkårene finner du under "Support" på <https://krux.tech>
- 2 års fabrikkgaranti

PL KRUX REGULOWANA RAMIĘ Z UCHWYTEM MONTAŻOWYM TYPU C
Użytkowanie i wyłączenia gwarancji
- Nie nadaje się dla dzieci w wieku do 5 lat. Zestaw posiada drobne elementy, które mogą zostać połknięte.
- Maksymalne dopuszczalne obciążenie dotyczy najbardziej optymalnego ustawienia. W zależności od sposobu ustawienia może się różnić.
- Produkt powinien być używany zgodnie z jego przeznaczeniem; niewłaściwe użytkowanie może spowodować uszkodzenie produktu oraz skutki zdrowotne dla użytkownika, które nie są objęte gwarancją.
- Nadmierna wilgoć, kurz oraz inne zanieczyszczenia mogą spowodować uszkodzenia produktu, które nie są objęte gwarancją.
- Gwarancja nie obejmuje uszkodzeń mechanicznych produktu.
- Unikaj narażenia na zmiany temperatury otoczenia. W przypadku ich wystąpienia przed użyciem produktu należy czekać ok. 30 min na wyrównanie temperatury otoczenia.
- Warunki gwarancji znajdziesz pod nazwą "Wsparcie" na stronie <https://krux.tech/>
- 2-letnia gwarancja producenta

RO KRUX BRAT REGULABIL CU SUPTOR DE MONTAJ DE TIP C
Limitări de utilizare și garanție
- Nu este potrivit pentru copii cu vârsta sub 5 ani. Setul are piese mici care pot fi înghițite.
- Cărcina maximă admisă este pentru setarea cea mai optimă. În funcție de configurație, aceasta poate să varieze.
- Produsul trebuie utilizat strict conform destinației sale. Utilizarea incorrectă poate duce la deteriorarea produsului și poate pune în pericol viața utilizatorului.
- Umiditatea excesivă, praful și alți contaminanți pot duce la deteriorarea produsului, situație care nu este acoperită de garanție.
- Garanția nu acoperă deteriorarea mecanică a produsului.
- Evitați expunerea la variațiile rapide de temperatură. În cazul apariției acestora, așteptați aproximativ 30 minute înainte de a utiliza produsul, până când temperatura ajunge la aceeași nivel.
- Puteți consulta Termenii și Condițiile de Garanție în secțiunea "Asistență" pe pagina de Internet <https://krux.tech/>
- 2 ani de garanție din partea producătorului

RU KRUX РЕГУЛИРУЕМАЯ РАМКА-ПАНТОГРАФ С ОБЪЕМНЫМ КРЕПЛЕНИЕМ
Ограничения по использованию и гарантии
- Не предназначен для детей в возрасте до 5 лет. В наборе есть мелкие детали, которые можно проглотить.
- Максимально допустимое нагружение относится к наиболее оптимальному положению. В зависимости от способа установки оно может отличаться.
- Продукт следует использовать по назначению. Неправильное использование может привести к повреждению продукта и создать угрозу жизни.
- Чрезмерная влажность, пыль и другие загрязнения могут привести к повреждению продукта, которое не покрывается гарантией.
- Гарантия не распространяется на механические повреждения продукта.
- Не подвергать воздействию быстрых изменений температуры окружающей среды, в том числе таких, как перепады температуры.
- В гарантийных условиях можно найти в разделе «Поддержка» по ссылке <https://krux.tech/>
- 2-летняя гарантия от производителя

SE KRUX JUSTERBAR ARM MED MONTERINGSFÄSTE TY P C
Bruksanvisning och begränsningar i garantin
- Ælgnmjl for barn under 5 år. Satsen inneholder små delar som kan svelgjas.
- Den høgste tilltatte belastningen gæller for den mest optimale innstillingen. Den kan variere avhengig av hur du stiller in det.
- Produktet ska användas enligt sitt avsedda syfte. Felaktig användning kan skada produktet och utgöra risk för användaren.
- För mycket fukt, damm och andra föroreningar kan leda till produktskador som inte täcks av garantin.
- Garantin täcker inte mekaniska skador på produktet.
- Undvik att utsätta produkten för snabba temperaturförändringar. Om eventuella, snabba temperaturförändringar skulle förekomma, vänta cirka 30 minuter innan du använder produkten så att temperaturen jämnas ut.
- Du hittar garanti villkoren under "Support" på <https://krux.tech/>
- 2 års tillvergarant

SK KRUX NASTAVITELNÉ RAMENO S MONTÁŽNOU KONZOLOU TYPU C
Limitácie a omezenia záruky
- Nevhodné pre deti do 5 rokov. Súprava obsahuje malé diely, ktoré môžu byť spolknuté.
- Maximálne prípustné zaťaženie platí pre najoptimálnejšie nastavenie. Môže sa líšiť v závislosti od spôsobu nastavenia.
- Produkt by mal byť používaný iba podľa svojho určeného účelu. Nesprávne použitie môže poškodiť produkt a ohroziť život používateľa.
- Nadmerná vlhkosť, prach a iné nečistoty môžu mať za následok poškodenie produktu, na ktoré sa nevztahuje záruka.
- Záruka sa nevztahuje na mechanické poškodenie produktu.
- Zabráňte vystaveniu rýchlym zmenám teploty okolia. Ak sa vyskytnú takéto zmeny, počkajte približne 30 minút pred použitím produktu, kým sa teplota vyrovná.
- Záručné podmienky nájdete v časti "Podpora" na stránke <https://krux.tech/>
- 2-ročná záruka výrobcu

UA KRUX РЕГУЛОВАНА СТИКА-ПАНТОГРАФ З ПОДІБНИМ КРИПЛЕННЯМ
Обмеження за використання та гарантія
- Не призначений для дітей віком до 5 років. У наборі є маленькі деталі, які можна проглотити.
- Максимально допустиме навантаження стосується найбільш оптимального положення. Залежно від способу установки, воно може відрізнятися.
- Продукт слід використовувати за призначенням. Неправильне використання може призвести до пошкодження продукту і створити небезпечну ситуацію.
- Надмірна вологість, пил та інші забруднення можуть призвести до пошкодження продукту, на яке не поширюється гарантія.
- Гарантія не поширюється на механічні пошкодження продукту.
- Уникайте піддавати впливу швидким змінам температури оточуючого середовища. Якщо такі зміни відбуваються, почекайте приблизно 30 хвилин перед використанням продукту, щоб температура вирівнялась.
- Умови гарантії можна знайти в розділі «Підтримка» за посиланням <https://krux.tech/>
- 2-річна гарантія виробника