

ARM 500

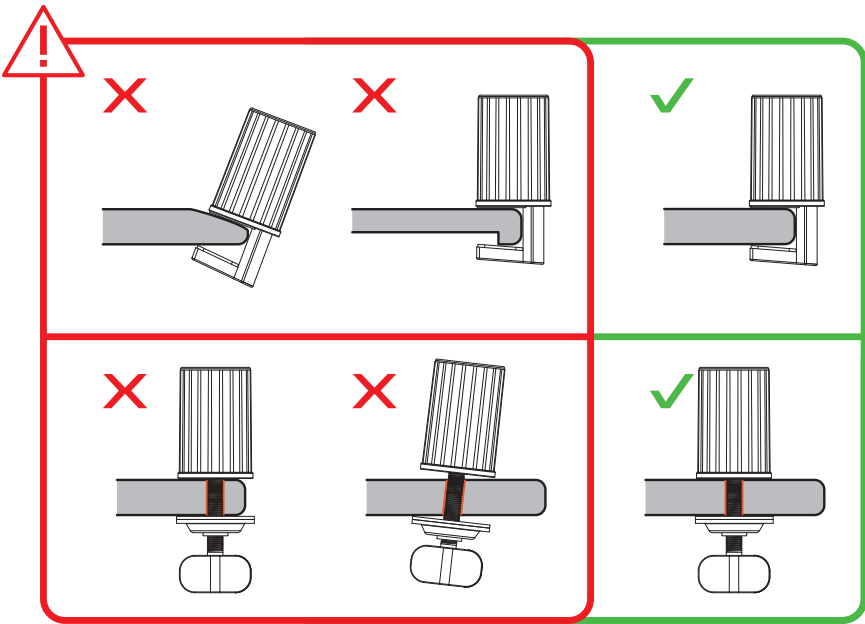
KRXH007



ENTITY RESPONSIBLE /  
PODMIOT ODPOWIEDZIALNY:  
COBUNG SP. Z O.O.  
UL. SOKOŁOWSKA 24  
03-808 SOKOŁÓW, POLSKA  
TEL. +48 22 882 01 30  
REG. 00000005  
MADE IN CHINA

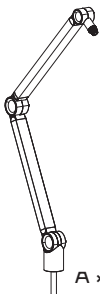


WWW.KRUX.TECH



## — X — TECHNICAL SPECIFICATION / SPECYFIKACJA TECHNICZNA

ADJUSTABLE ARM / REGULOWANE RAMIĘ:	KRXH007 ARM 500
HORIZONTAL REACH / ZASIĘG POZIOMY:	MAX 820 mm
VERTICAL REACH / ZASIĘG PIONOWY:	MAX 960 mm
THREAD SIZE / ROZMIAR GWINTU:	3/8" ; 3/8" - 5/8" ; 3/8" - 1/4"
DESKTOP THICKNESS / GRUBOŚĆ BLATU:	MAX 60 mm
BASE WIDTH / SZEROKOŚĆ PODSTAWY:	55 mm
MAXIMUM WEIGHT SUPPORTED / OBCIĄŻENIE MAKSYMALNE:	MAX 1000 g



A x1



B x1



C x1



D x1



E x1



F x1

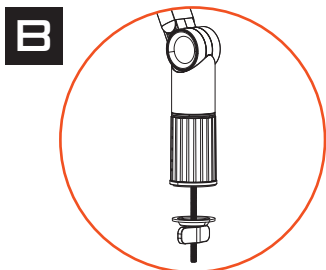
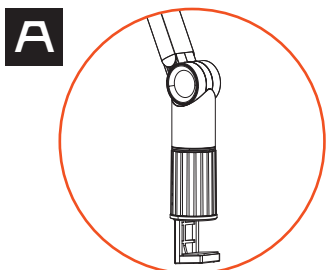
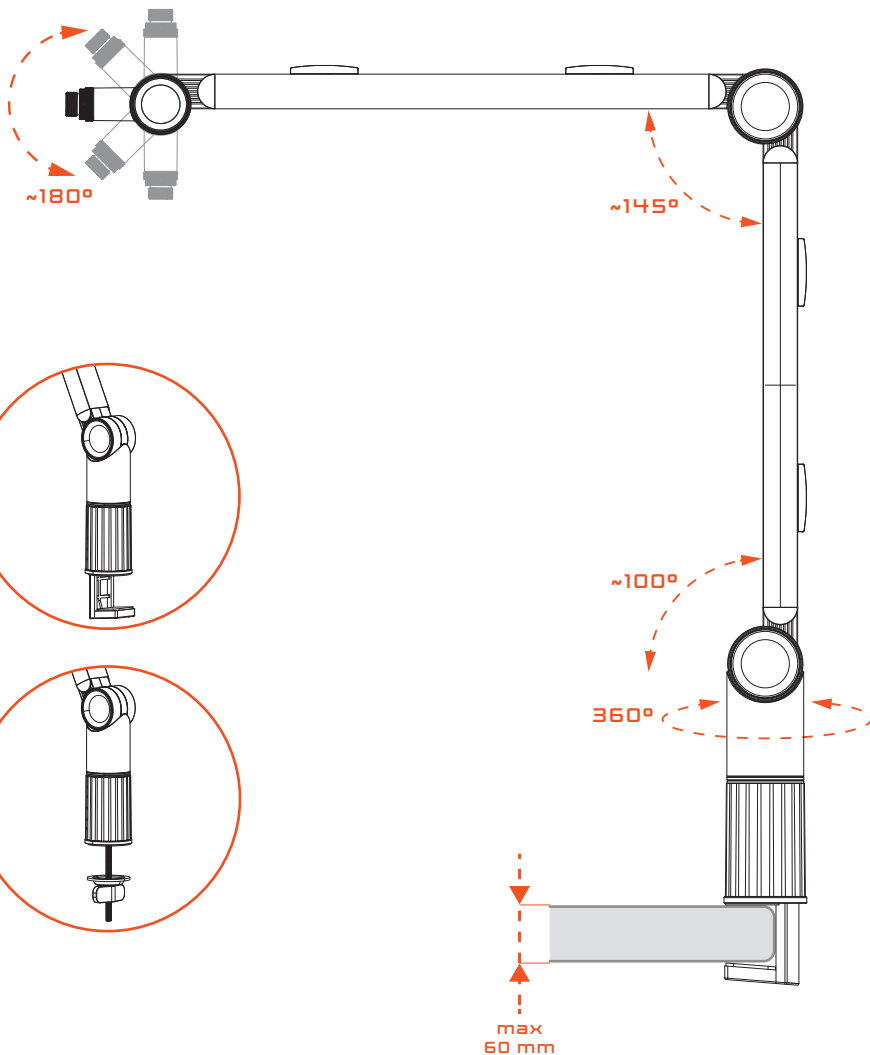


G x1

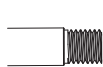


H x1

X — ARM / RAMIĘ



X — THREADS / GWINTY



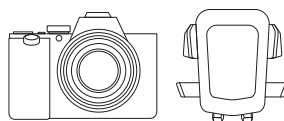
3/8"



ADAPTER  
3/8" - 5/8"

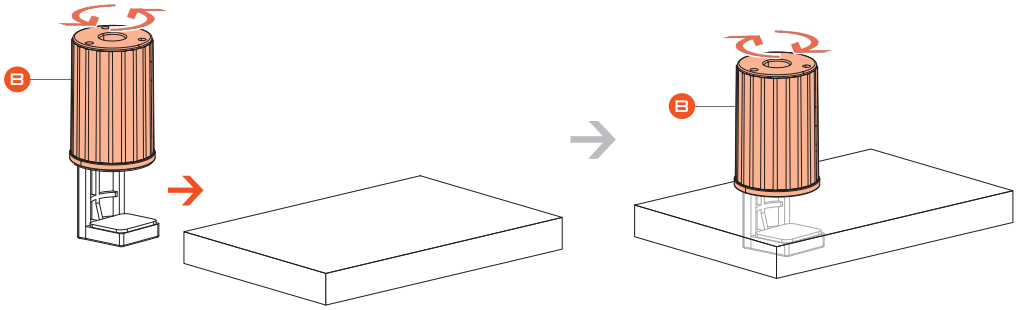


ADAPTER  
3/8" - 1/4"

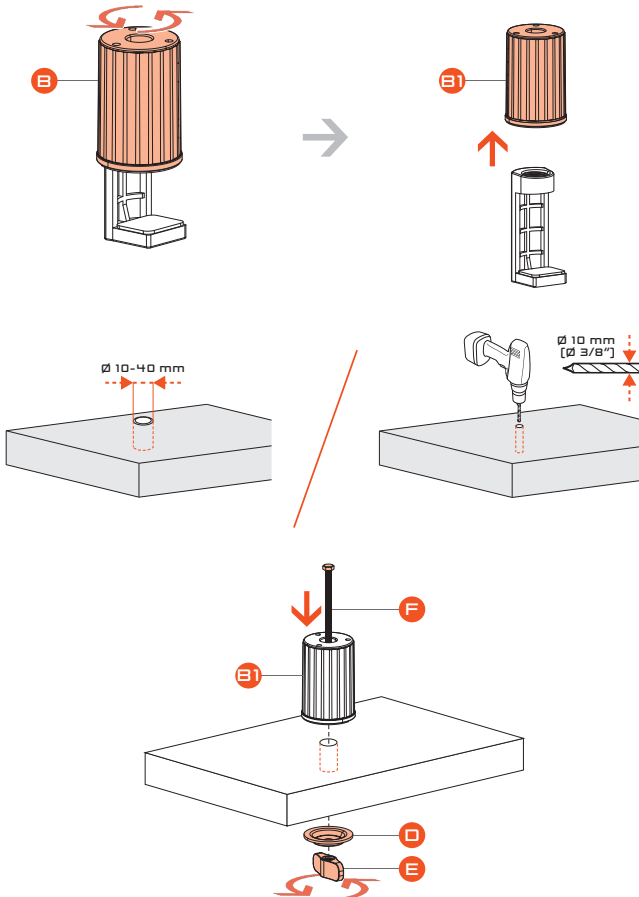


— X — MOUNTING / MONTAŽ

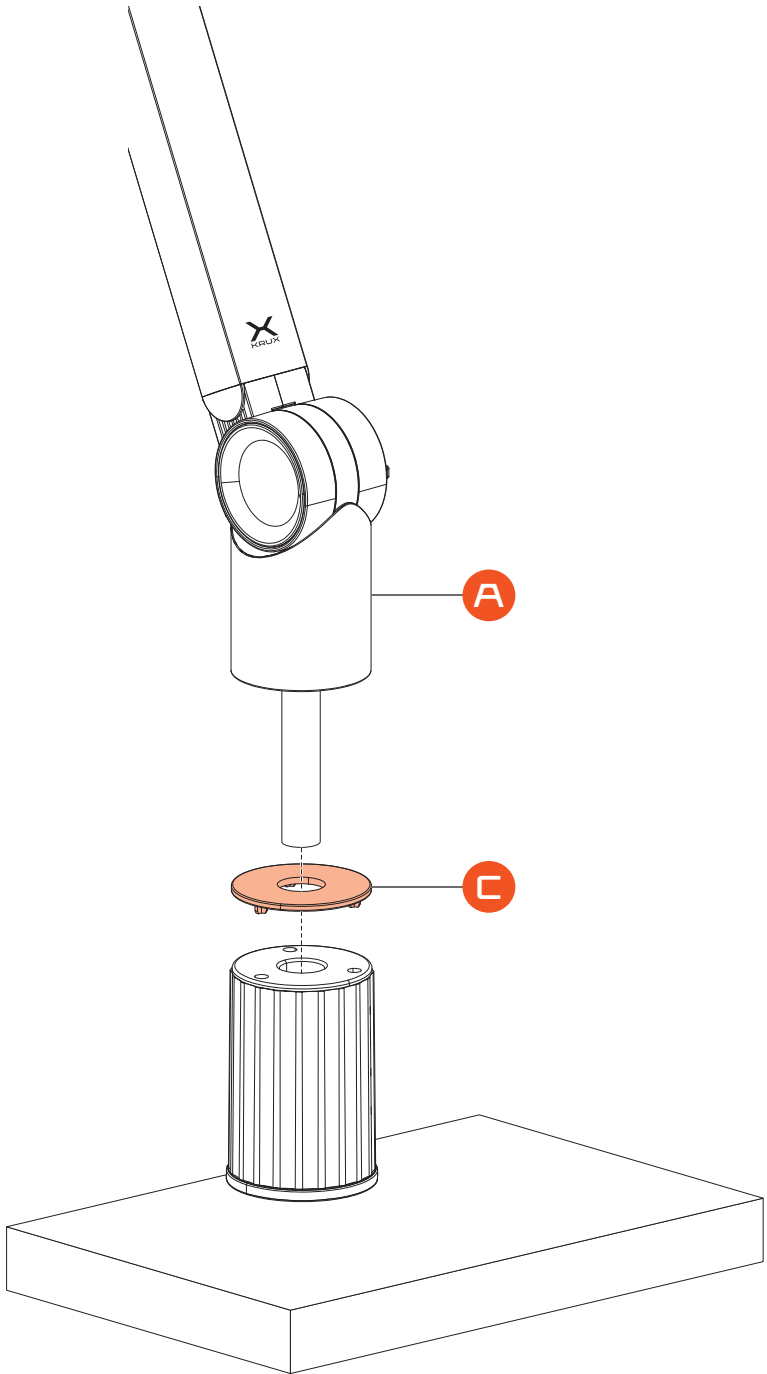
**A** → **A/B**

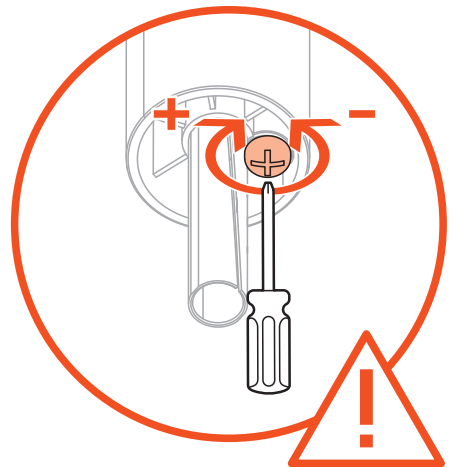
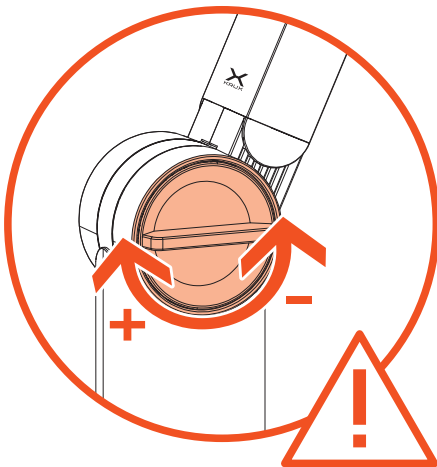
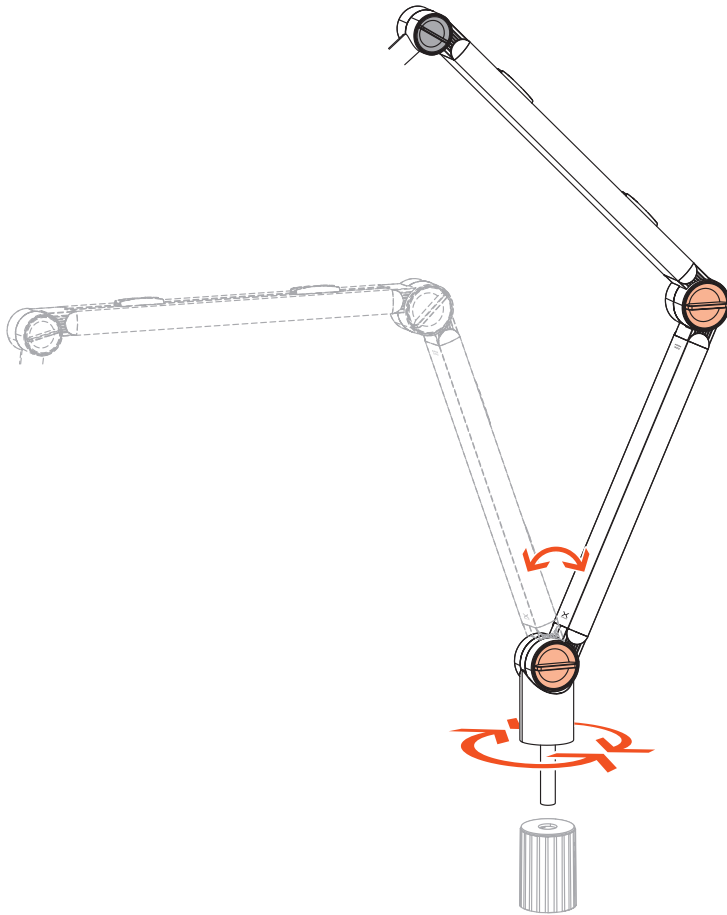


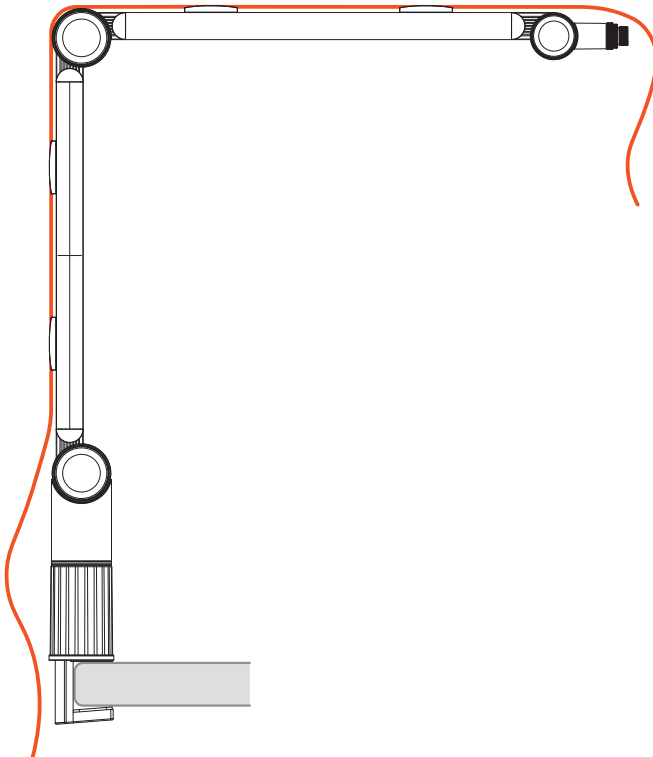
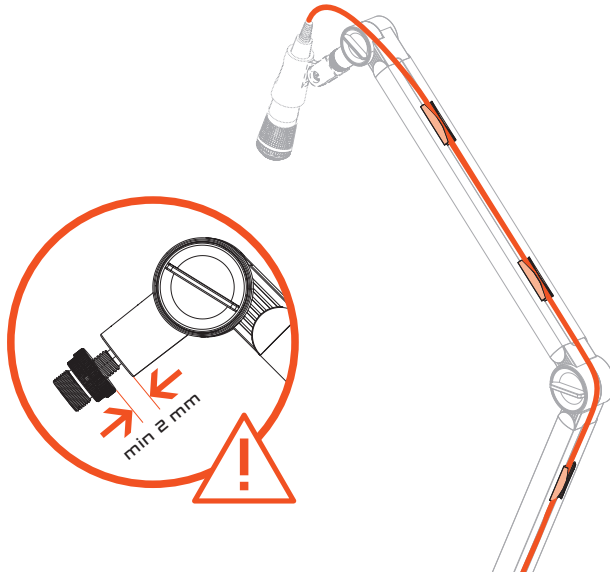
**B** → **A/B**



A/B







**EN KRUK ADJUSTABLE ARM WITH A C-CLAMP MOUNT**  
Use and warranty limitations  
- Not suitable for children under 5 years. The set has small parts that may be swallowed.  
- The maximum load refers to the optimal configuration. It may vary depending on the configuration.  
- The product should be used according to its intended purpose. Incorrect use can damage the product and endanger the life of the user.  
- Excessive humidity, dust and other contaminations can result in product damage which is not covered by warranty.  
- The warranty does not cover mechanical damage to the product.  
- Avoid exposure to rapid changes in ambient temperature. Should they occur, wait approx. 30 minutes before using the product until it reaches the ambient temperature.  
- You can find the Warranty Terms and Conditions in "Support" at <https://krux.tech/>  
- 2-year manufacturer warranty

**CZ KRUK NASTAVITELNÉ RÁMENO S MONTÁŽNÍM DRÁŽKEM TYPU C**  
Limitace a omezení záruky  
- Nevhodné pro děti do 5 let. Sada obsahuje malé díly, které mohou být spolknuty.  
- Maximální přípustné zatížení platí pro nejoptimálnější nastavení. Může se lišit v závislosti na způsobu nastavení.  
- Produkt by měl být používán pouze pro účel, ke kterému byl určen. Nesprávné použití může produkt poškodit a ohrozit život uživatele.  
- Nadměrná vlhkost, prach a jiné nečistoty mohou mít za následek poškození produktu, na které se nevztahuje záruka.  
- Záruka se nevztahuje na mechanické poškození produktu.  
- Přílišná vlhkost, prach a jiné nečistoty mohou mít za následek poškození produktu, na které se nevztahuje záruka.  
- Záruka ne pokrývá mechanické poškození produktu.  
- Vyevětujte, pokud dojde k rychlým změnám teploty okolí. Pokud k nim dojde, počkejte přibližně 30 minut před použitím produktu, dokud jeho teplota nepřijde na teplotu prostředí.  
- Zkontrolujte podmínky nájezdu v části „Podpora“ na adrese: <https://krux.tech/>  
- 2-letá záruka výrobce

**DE KRUK VERSTELLBAR ARM MIT C-MONTAGEHALTERUNG**  
Verwendungs- und Garantiebeschränkungen  
- Nicht geeignet für Kinder unter 5 Jahren. Das Set enthält kleine Teile, die verschluckt werden können.  
- Die maximale zulässige Last bezieht sich auf die optimale Einstellung. Je nach der Einstellung kann sie variieren.  
- Das Produkt sollte entsprechend seinem Verwendungszweck verwendet werden. Ein Missbrauch führt zu Verletzungen und kann das Produkt beschädigen und das Leben des Benutzers gefährden.  
- Übermäßige Feuchtigkeit, Staub und andere Verunreinigungen können zu Produktschäden führen, die nicht unter die Garantie fallen.  
- Die Garantie deckt keine mechanischen Schäden am Produkt ab.  
- Die Garantie deckt keine mechanischen Schäden am Produkt ab.  
- Vermeiden Sie rasche Änderungen der Umgebungstemperatur aus. Sollten sie auftreten, warten Sie ca. 30 Minuten vor Verwendung des Produkts, bis die Temperatur ausgeglichen ist.  
- Die Garantiebedingungen finden Sie unter „Support“ unter <https://krux.tech/>  
- 2-Jahre Herstellergarantie

**DK KRUK JUSTERBAR ARM MED C-HOLDER**  
Brug og begrænsninger i garantien  
- Ælgnmpjg for barn under 5 år. Satsen inneholder små delar som kan sveljast.  
- Den høgste tilltatte belastningen gæller for den mest optimale innstillingen. Den kan variere avhengig av hur du stæller in det.  
- Dette produkt skal anvendes i overensstemmelse med sit formål. Forkert bruk kan beskadige produktet og bringe brukeren i livsfare.  
- Overmægt vlkøst, støv og andre forurening kan resultere i beskadigelse av produktet, som ikke været dækket av garantien.  
- Garantien dækket ikke mekanisk beskadigelse af produktet.  
- Undgå at udsætte musen for pludselige ændringer i omgivelsetemperaturen. Skulle dette ske, vent omkring 30 minutter inden produktet bruges igen. Temperaturen skal være stabil.  
- Du kan finde garantibetingelserne "Support" på <https://krux.tech/>  
- 2 års fabriksgaranti

**ES KRUK BRAZO REGULABLE CON SOPORTE DE MONTAJE TIPO C**  
Limitaciones de uso y de la garantía  
- No adecuado para niños de menos de 5 años. El conjunto incluye elementos pequeños que pueden ser tragados.  
- La carga máxima admisible hace referencia a la configuración óptima.  
- El producto deberá ser utilizado de conformidad con su destino previsto. Un uso incorrecto puede dañar el producto y poner en riesgo la vida del usuario.  
- La humedad excesiva, el polvo y otros contaminantes pueden dañar el producto, lo que no está cubierto por la garantía.  
- Evite la exposición a cambios rápidos de temperatura ambiente. En caso de que ocurran, espere unos 30 segundos antes de utilizar el producto hasta que la temperatura se estabilice.  
- Puede encontrar los términos y condiciones de la garantía en el "Asistencia" en la página de Internet <https://krux.tech/>  
- 2 años de garantía

**FI KRUK SAÄTTÄVÄ VARSI C-ASENNUKSIINNIKKKEELLA**  
Käyttö- ja takuusrajoitukset  
- Ei sovelle alle 5-vuotiaille lapsille. Sarjassa on pieniä osia, jotka voi nielä.  
- Suurin sallittu kuormitus tarkoitetaan optimaalisista asetusta. Se voi vaihdella riippuen siitä, miten se on asetettu.  
- Tuotetta tulee käyttää sen käyttöohjeiden mukaisesti. Virheellinen käyttö voi vahingoittaa tuotetta ja vaarantaa käyttäjän terveyden.  
- Liiallinen kosteus, pöly ja muut epäpuhtaudet voivat aiheuttaa tuotteen vaurioita, jotka eivät ole kata.  
- Vältä äkillistä ympäristön lämpötilan nopeilla muutoksilla. Jos tällaisia muutoksia esiintyy, odota vähintään tuottoen käyttöä, kunnes lämpötila on tasaantunut.  
- Yksityiskohtaiset takuuehdot ovat saatavilla osoitteessa: <https://krux.tech/>  
- 2 vuoden valmistajan takuu

**FR KRUK BRAS RÉGLABLE AVEC UNE PINCE DE FIXATION EN C**  
Limitations d'utilisation et de garantie  
- Ne convient pas aux enfants de moins de 5 ans. Le produit dot de petites pièces qui peuvent être avalées.  
- La charge maximale admissible fait référence à la configuration optimale.  
- Le produit doit être utilisé conformément à sa destination prévue. Une utilisation incorrecte peut endommager le produit et mettre en danger la vie de l'utilisateur.  
- L'humidité excessive, la présence de la poussière et d'autres pollutions peuvent provoquer des dommages au produit qui ne sont pas couverts par la garantie.  
- Évitez toute exposition à des variations rapides de la température ambiante. Si cela se produit, attendez environ 30 minutes avant d'utiliser le produit jusqu'à ce que la température ambiante soit stabilisée.  
- Les termes et conditions de la garantie sont disponibles dans la rubrique « Support » à l'adresse <https://krux.tech/>  
- Garantie de 2 ans

**HU KRUK BRAS RÉGLABLE AVEC UNE PINCE DE FIXATION EN C**  
Azonosságok és a garancia feltételei  
- 5 évesnél alacsonyabb korú gyermekek számára nem megfelelő. A termék kis alkatrészeket tartalmaz, amelyeket el lehet nyelni.  
- A maximálisan megengedett terhelés az optimális állításra vonatkozik. A terhelés megengedhetőségétől függően változhat.  
- A terméket csak a céljára, azaz a megadott használatra szabad használni. A nem megfelelő használat károsíthatja a terméket, és veszélyeztetheti a felhasználó életét.  
- A termék nem terjed ki a termék mechanikus sérüléseire.  
- Túlzott páratartalom, por és egyéb szennyeződések károsíthatják a terméket, ami nem tartozik a garancia hatálya alá.  
- Kerülje el a hőmérséklet gyors változásainak való kitettséget. Ha ilyen következik be, várjon kb. 30 percet a termék használata előtt, amíg a hőmérséklet egyenlőtlenedik.  
- A garancia feltételeit megtalálhatja az "Atutatók" oldalon a <https://krux.tech/> címen.  
- 2 éves gyártói garancia

**IT KRUK BRAZO REGOLABILE CON STAFFA DI MONTAGGIO DI TIPO A C**  
Limitazioni di utilizzo e di garanzia  
- Non adatto a bambini sotto i 5 anni. Il kit contiene piccole parti che possono essere ingerite.  
- Il carico massimo consentito riguarda l'impostazione ottimale. Può variare a seconda delle impostazioni.  
- Il prodotto deve essere utilizzato conformemente alla destinazione d'uso prevista. Un utilizzo improprio può condurre al danneggiamento del prodotto e mettere in pericolo la vita dell'utente.  
- L'eccessiva umidità, la polvere e altri contaminanti possono causare danni al prodotto, che non sono coperti dalla garanzia.  
- La garanzia non copre i danni meccanici al prodotto.  
- Evitare l'esposizione a brusche variazioni di temperatura ambiente. Qualora si verificano, attendere circa 30 minuti prima di utilizzare il prodotto, fino a quando la temperatura non si sarà stabilizzata.  
- I termini e le condizioni di garanzia sono disponibili nella sezione "Supporto" all'indirizzo <https://krux.tech/>  
- 2 anni di garanzia del produttore

**NO KRUK JUSTERBAR ARM MED MONTERINGSBRACKETT TYPE C**  
Begrensninger og garanti  
- Ikke egnet for barn under 5 år. Settet inneholder små deler som kan svelges.  
- Den maksimale tillatte belastningen gjelder for den mest optimale innstillingen. Den kan variere avhengig av innstillinger.  
- Produktet skal brukes i henhold til bruksanvisningen. Feil bruk kan skade produktet og sette brukeren i liv fare.  
- Overdreven fuktighet, støv og andre forurensninger kan føre til produktskade som ikke dekkes av garantien.  
- Garantien dekker ikke mekanisk skader på produktet.  
- Unngå utsetelse for raske endringer i omgivelsetemperaturen. Skulle disse oppstå, vent ca. 30 minutter til temperaturen er utjevnet før du bruker produktet.  
- Garanti vilkår finner du under "Support" på <https://krux.tech/>  
- 2 års produsentgaranti

**PL KRUK REGULOWANE RAMIĘ Z UCHWYTEM MONTAŻOWYM TYPU C**  
Użytkowanie i wyłączenia gwarancji  
- Nie nadaje się dla dzieci w wieku do 5 lat. Zestaw posiada drobne elementy, które mogą zostać połknięte.  
- Maksymalne dopuszczalne obciążenie zależy od sposobu ustawienia moze sie różnić.  
- Produkt powinien być używany zgodnie z jego przeznaczeniem; niewłaściwe użytkowanie może spowodować uszkodzenie produktu oraz jego części. Nieprawidłowe użytkowanie może doprowadzić do uszkodzenia produktu, którego nie są objęte gwarancją.  
- Gwarancja nie obejmuje uszkodzeń mechanicznych produktu; uszkodzenia mechaniczne spowodowane przez użytkownika nie są objęte gwarancją.  
- Unikaj narażenia na zmiany temperatury otoczenia, w przypadku ich wystąpienia przed użyciem produktu należy czekać ok. 30 min na wyrównanie temperatury otoczenia.  
- Nie należy gwałtownie zmieniać temperatury otoczenia.  
- Jeśli wystąpią zmiany temperatury otoczenia, przed użyciem produktu należy poczekać ok. 30 min na wyrównanie temperatury otoczenia.  
- Warunki gwarancji znajdziesz na stronie <https://krux.tech/> w zakładce "wsparcie".  
- 2-letnia gwarancja producenta

**RO KRUK BRAT REGULABIL CU SUPTOR DE MONTAJ DE TIP C**  
Limitări de utilizare și garanție  
- Nu este potrivit pentru copii cu vârsta sub 5 ani. Setul are piese mici care pot fi înghițite.  
- Cărcia maximă admisă este pentru setarea cea mai optimă. În funcție de modul de montare, aceasta poate varia.  
- Produsul trebuie utilizat conform destinației sale. Utilizarea incorrectă poate duce la deteriorarea produsului și poate pune în pericol viața utilizatorului.  
- Umiditatea excesivă, praful și alți contaminanți pot duce la deteriorarea produsului, situație care nu este acoperită de garanție.  
- Garanția nu acoperă deteriorarea mecanică a produsului.  
- Evitați expunerea la variațiile rapide de temperatură. În cazul schimbărilor rapide de temperatură, așteptați aproximativ 30 de minute înainte de a utiliza produsul, până când temperatura din jur se stabilizează.  
- Pentru consultații Termenii și Condițiile de Garanție în secțiunea "Asistență" pe pagina de Internet <https://krux.tech/>  
- 2 ani de garanție de la producător

**RU KRUK РЕГУЛИРУЕМАЯ РАМКА-ПАНТОГРАФ С ОБЪЕМНЫМ КРЕПЛЕНИЕМ**  
Ограничения по использованию и гарантии  
- Не предназначен для детей в возрасте до 5 лет. В наборе есть мелкие детали, которые можно проглотить.  
- Максимально допустимая нагрузка зависит от способа установки и может отличаться.  
- Продукт следует использовать по назначению. Неправильное использование может привести к повреждению продукта и создать опасность для жизни.  
- Чрезмерная влажность, пыль и другие загрязнения могут привести к повреждению продукта, которое не покрывается гарантией.  
- Гарантия не распространяется на механические повреждения продукта.  
- Не подвергать воздействию быстрых изменений температуры окружающей среды. Если такие изменения происходят, необходимо подождать около 30 минут перед использованием продукта, чтобы температура окружающей среды стабилизировалась.  
- Гарантийные условия можно найти в разделе "Поддержка" по ссылке <https://krux.tech/>  
- 2-летняя гарантия от производителя

**SE KRUK USTERBAR ARM MED MONTERINGSFÄSTE TY C**  
Användnings- och begränsningar i garantin  
- Ælmpjg for barn under 5 år. Satsen inneholder små delar som kan sveljast.  
- Den høgste tilltatte belastningen gjelder for den mest optimale innstillingen. Den kan variere avhengig av hur du stæller in det.  
- Produktet skal anvendes i henhold til bruksanvisningen. Feilaktig anvendning kan skade produktet og utgøre risiko for anvænderen.  
- Overmægt vlkøst, støv og andre forurening kan leda til produktskader som inte täcks av garantin.  
- Garantien täcker inte mekaniska skador på produktet.  
- Undvik att musen exponeras för snabba temperaturändringar. Om eventuella, snabba temperaturförändringar skulle förekomma, vänta ca 30 minuter innan du använder produktet så att temperaturen jämnas ut.  
- Du hittar garantivillkoren under "Support" på <https://krux.tech/>  
- 2 års tillvergarant

**SK KRUK NASTAVITELNÉ RÁMENO S MONTÁŽNŮ KONZOLŮ TYPU C**  
Limitácie a omezenia záruky  
- Nevhodné pre deti do 5 rokov. Súprava obsahuje malé diely, ktoré môžu byť spolknuté.  
- Maximálne prípustné zaťaženie platí pre najoptimálnejšie nastavenie. Môže sa líšiť v závislosti od spôsobu nastavenia.  
- Produkt by mal byť používaný iba na účel, ku ktorému bol určený. Nesprávne použitie môže poškodiť produkt a ohroziť život používateľa.  
- Nadmerná vlhkosť, prach a iné nečistoty môžu mať za následok poškodenie produktu, na ktoré sa nevztahuje záruka.  
- Záruka sa nevztahuje na mechanické poškodenie produktu.  
- Zabrňte vystaveniu nýchlym zmenám teploty okolia. Ak sa tak stane, počkajte približne 30 minút pred použitím produktu, kým sa teplota vyrovná.  
- Zkontrolujte podmínky nájezdu v části „Podpora“ na stránke <https://krux.tech/>  
- 2-ročná záruka výrobce

**UA KRUK РЕГУЛОВАНА РАМКА-ПАНТОГРАФ З ПОДБИМ КРИПЛЕННЯМ**  
Обмеження застосування та гарантії  
- Не призначений для дітей віком до 5 років. У наборі є маленькі деталі, які можна проковтати.  
- Максимально допустиме навантаження стосується найбільш оптимального способу встановлення. Воно може відрізнятися.  
- Продукт слід використовувати за призначенням. Неправильне використання може призвести до пошкодження продукту і створити небезпечну ситуацію.  
- Надмірна вологість, пил та інші забруднення можуть призвести до пошкодження продукту, на яке не поширюється гарантія.  
- Гарантія не поширюється на механічні пошкодження продукту; пошкодження, спричинені впливом швидких змін температури навколишнього середовища, не покриваються гарантією.  
- Уникніть впливу швидких змін температури навколишнього середовища. Якщо це відбувається, почекайте приблизно 30 хвилин перед використанням продукту, щоб температура вирівнялася.  
- Умови гарантії можна знайти в розділі "Підтримка" за посиланням <https://krux.tech/>  
- 2-річна гарантія виробника